

Сетка схем главных цепей

В таблице приняты следующие обозначения:

Q – высоковольтный выключатель; QS – выключатель нагрузки;

QS1 – разъединитель РВФЗ; QSG1 заземляющие ножи разъединителя РВФЗ;



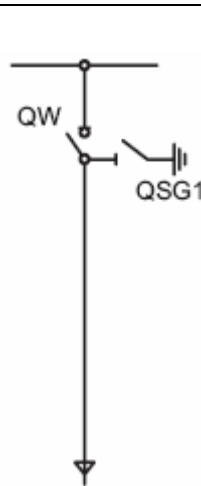
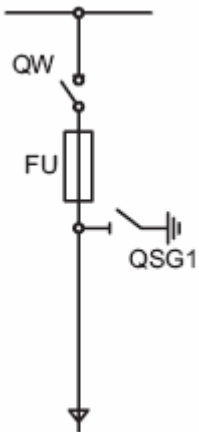
QS2 – разъединитель РВЗ; QSG2 заземляющие ножи разъединителя РВЗ или заземляющий разъединитель ЗР10

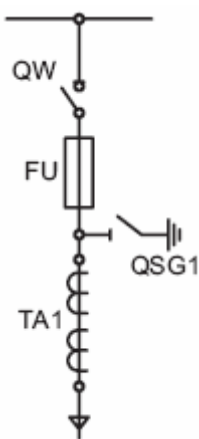
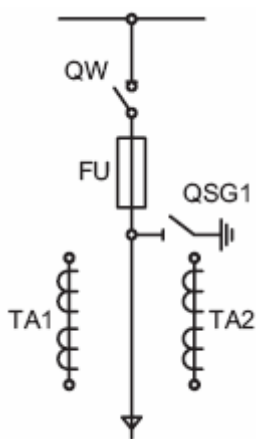
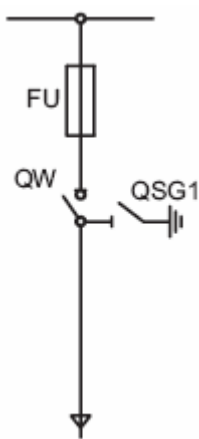
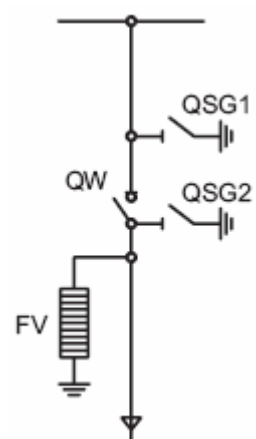
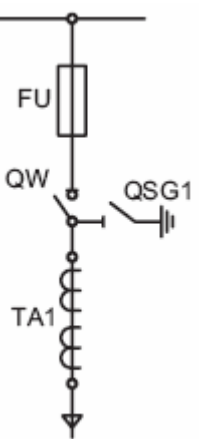
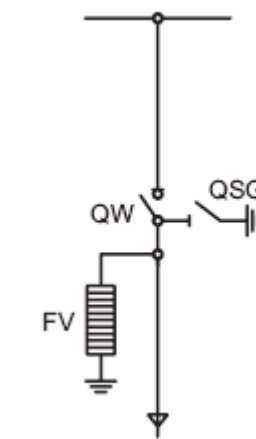
ТА1- ТА3 – трансформаторы тока; TV – трансформатор напряжения;

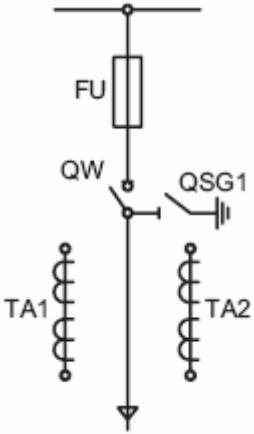
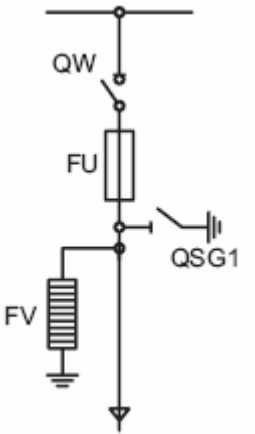
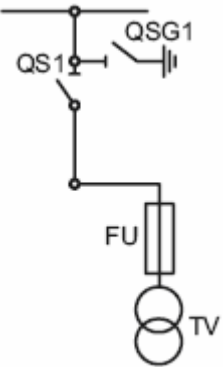
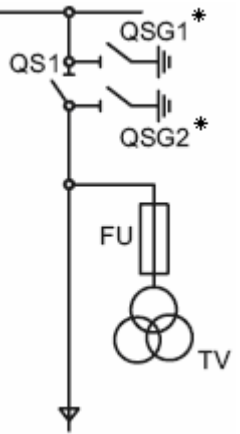
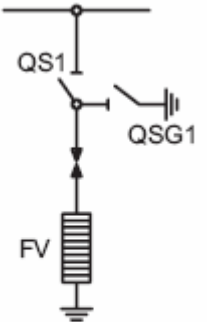
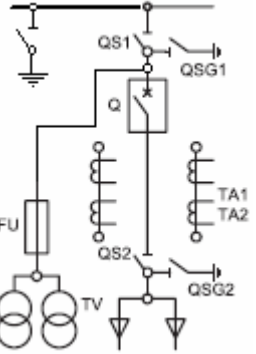
TV1 – трансформатор собственных нужд; FU – предохранитель;

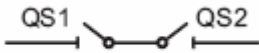
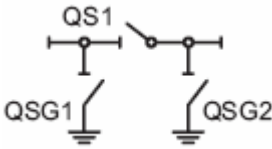
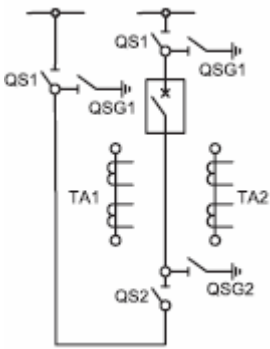
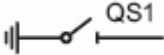
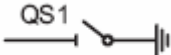
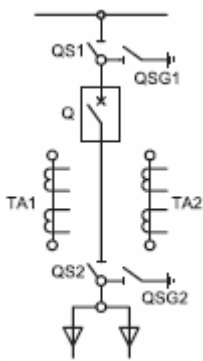
FV – ограничитель перенапряжения;

Таблица 3

	Ввод, отходящая линия		Ввод, отходящая линия
	КСО – 366.		КСО – 366.
	1 – 400.		1з – 400
	1 – 630.		1з – 630.
	КСО – 393.		КСО – 393.
	01		02
	Ввод, отходящая линия		Ввод, отходящая линия
	КСО – 366.		КСО – 366.
	Зн – 400.		4н – 400.
	КСО – 393.		КСО – 393.
	03		04
	КСО – 395.		КСО – 395.
03	04		

	Ввод, отходящая линия		Ввод, отходящая линия
	КСО – 366.		КСО – 366.
	5н – 400.		6н – 400.
	КСО – 393.		КСО – 393.
	05		06
КСО – 395.	КСО – 395.		
05	06		
	Ввод, отходящая линия		Ввод, отходящая линия
	КСО – 366.		КСО – 366.
	7н – 400.		
	КСО – 393.		КСО – 393.
			07
КСО – 395.	КСО – 395.		
	07		
	Ввод, отходящая линия		Ввод, отходящая линия
	КСО – 366.		КСО – 366.
	8н – 400.		
	КСО – 393.		КСО – 393.
			08
КСО – 395.	КСО – 395.		
	08		

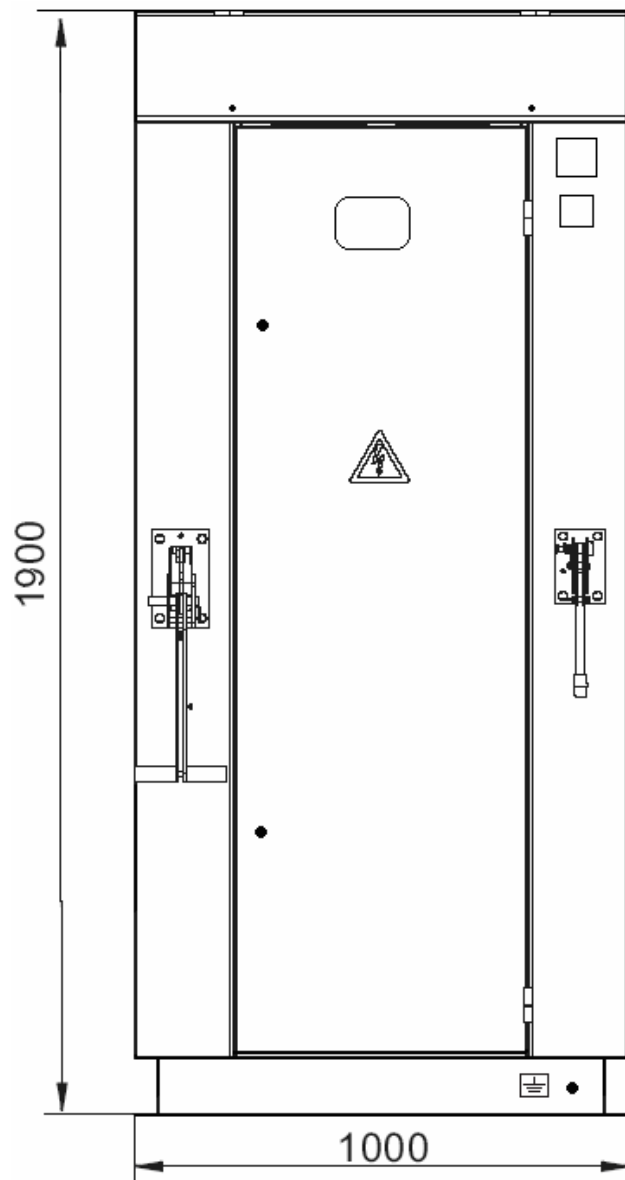
	Ввод, отходящая линия		Ввод, отходящая линия
	КСО – 366.		КСО – 366.
	9н – 400.		
	КСО – 393.		КСО – 393.
	КСО – 395.		09
	КСО – 395.	09	
	Ввод, отходящая линия с ТСН		Трансформатор напряжения
	КСО – 366.		КСО – 366.
	10 – 630.		11 – 400
	КСО – 393.		КСО – 393.
	10		11
	КСО – 395.	11	
	Камера с разрядником ОПН		Ввод, отходящая с заземлением сборных шин и ОЛС из двух камер
	КСО – 366.		КСО – 366.
	12 – 400.		
	КСО – 393.		КСО – 393.
	КСО – 395.		12в
	КСО – 395.	12в	

	Секционный разъединитель		Секционный разъединитель
	КСО – 366.		КСО – 366.
	13 – 630.		
	КСО – 393.		КСО – 393.
			14
	КСО – 395.	КСО – 395.	
			14
	Секционный выключатель, разъединитель из двух КСО		Заземление сборных шин
	КСО – 366.		КСО – 366.
			14 – 400.
	КСО – 393.		КСО – 393.
	14в		15
	КСО – 395.	КСО – 395.	
	14в		15
	Заземление сборных шин		Ввод, отходящая линия
	КСО – 366.		КСО – 366.
	15 – 400.		
	КСО – 393.		КСО – 393.
	16		17в
	КСО – 395.	КСО – 395.	
	16		17в

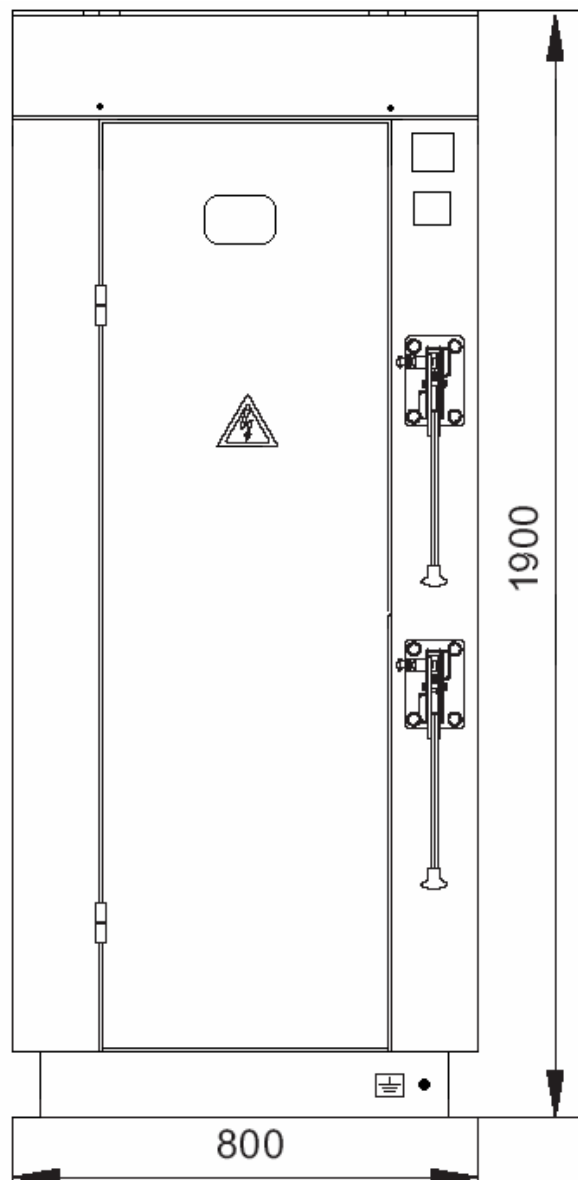
	Ввод, отходящая линия		Ввод, отходящая линия
	КСО – 366.		КСО – 366.
	КСО – 393.		КСО – 393.
	17В1		23
	КСО – 395.		КСО – 395.
17В1	23		
	Ввод, отходящая линия		Ввод, отходящая линия
	КСО – 366.		КСО – 366.
	КСО – 393.		КСО – 393.
	24		40
	КСО – 395.		КСО – 395.
24	40		

Торцевые панели изготавливаются в двух видах: глухая торцевая панель ширина 60мм, высота 1900мм, глубина зависит от глубины КСО; торцевая панель с приводами - от разъединителя шинного моста, ширина 200мм, высота 1900мм, глубина зависит от глубины КСО.

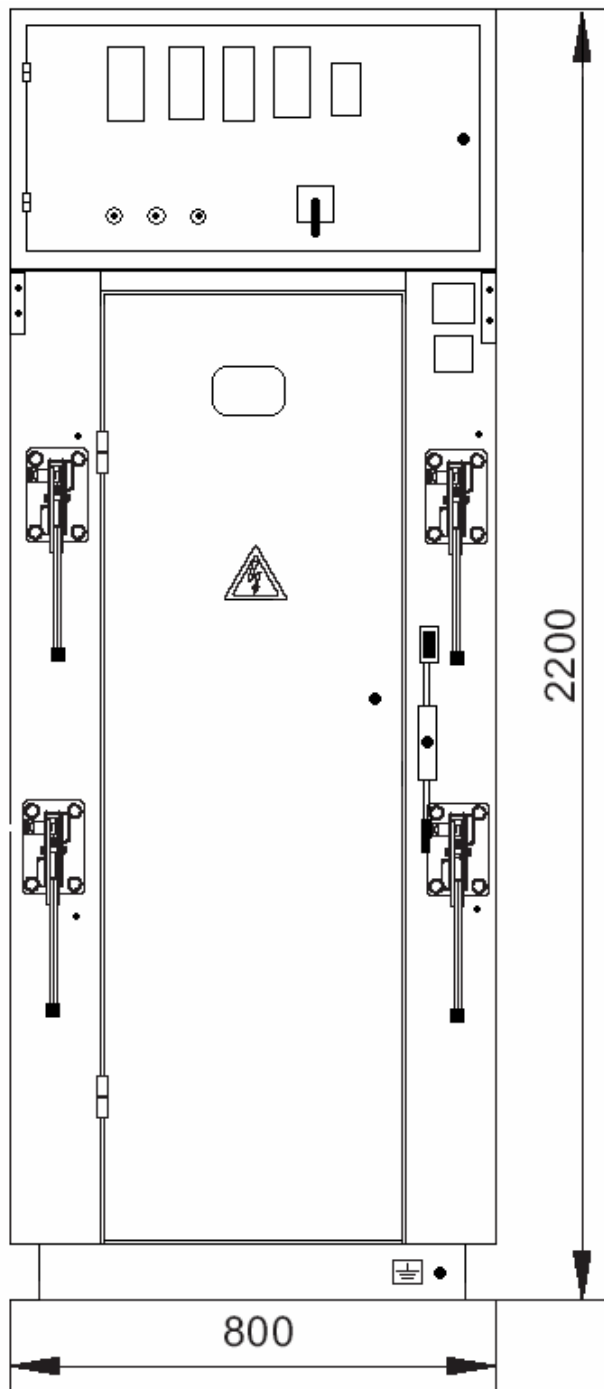
Техническая служба готова рассмотреть и, при необходимости, разработать другие варианты сочетания элементов схемы главной цепи и конструкцию установки других элементов в камеры.



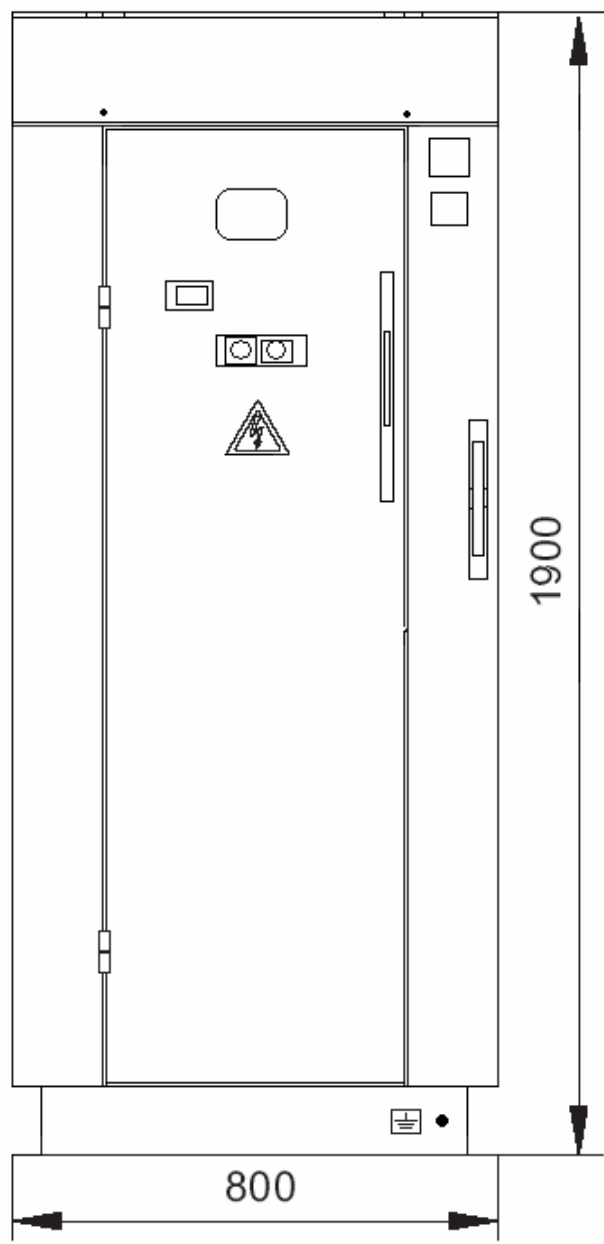
KCO- 366



KCO- 393 c BHA



KCO- 393 с ВВ



KCO- 395 с ВНП

Шинные мосты

При двухрядном расположении камер в помещении РУ на них устанавливаются шинные мосты.

Шинные мосты представляют собой металлоконструкцию рамного исполнения с установленными на них изоляторами и шиной

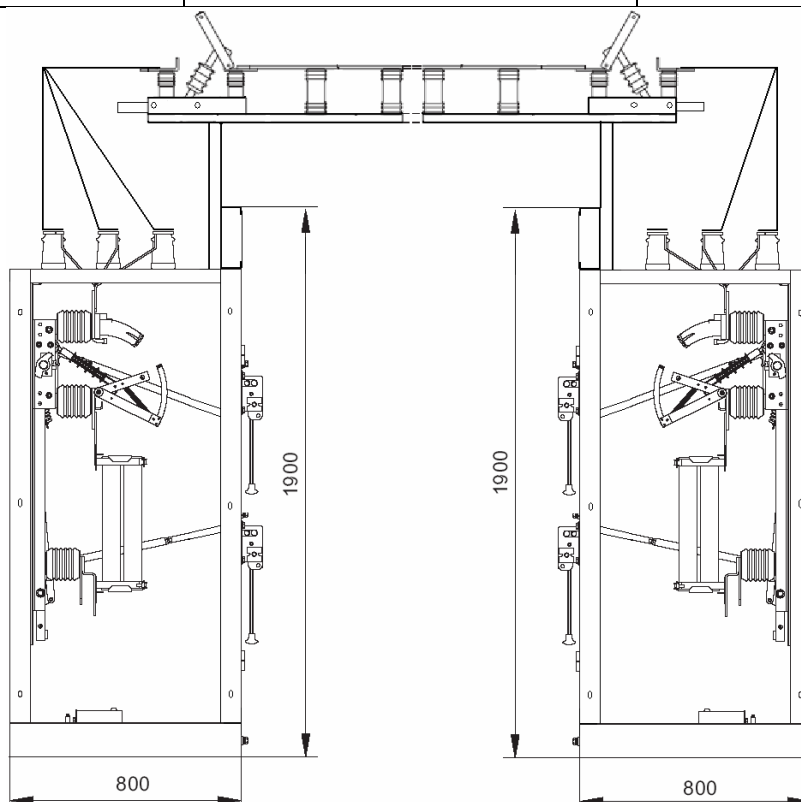
Шинные мосты выполняются: с разъединителями для секционирования сборных шин, без разъединителей.

Приводы этих разъединителей размещаются на панелях шириной 200мм, которые обязательно монтируются крайними в ряду РУ(справа либо слева).

Размеры шинных мостов зависят от размера между фасадами камер, коридора обслуживания РУ.

Таблица 4

		
Шинный мост без разъединителей.	Шинный мост с разъединителями	Шинный мост с разъединителями
А 300.50 ШМ- 1 L- 2000 мм	А 300.53 L- 2000 мм	ШМР- 1 L- 2000 мм
А 300.51 ШМ- 1 L- 2500 мм	А 300.54 L- 2500 мм	ШМР- 2 L- 2500 мм
А 300.52 ШМ- 1 L- 3000 мм	А 300.55 L- 3000 мм	ШМР- 3 L- 3000 мм



№	СХЕМА
03	
04	
05	
06	
08	
09	
23	
24	