

Приложение А

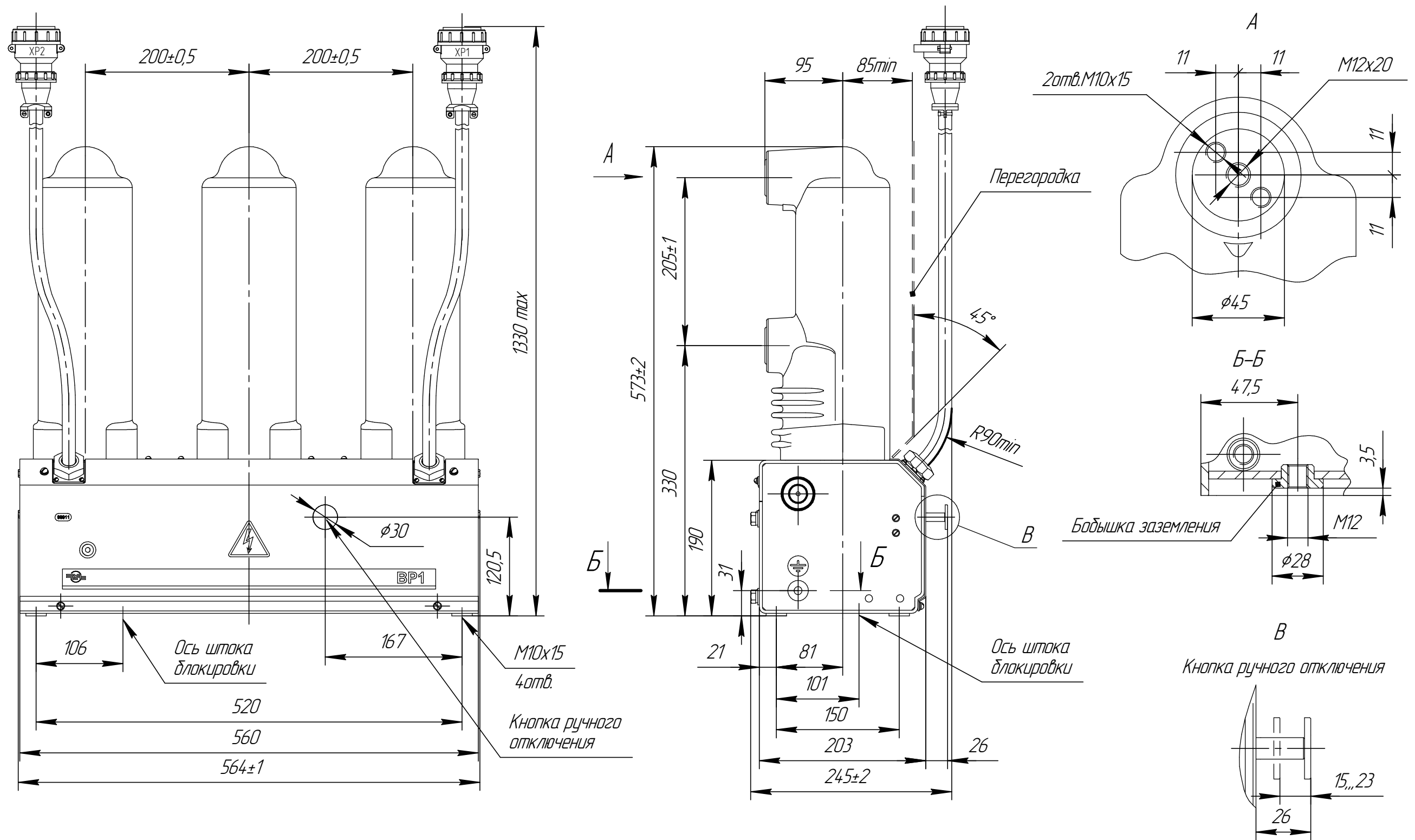


Рисунок А.1 - Габаритные, установочные и присоединительные размеры выключателей вакуумных серий ВР0 и ВР1

Продолжение приложения А

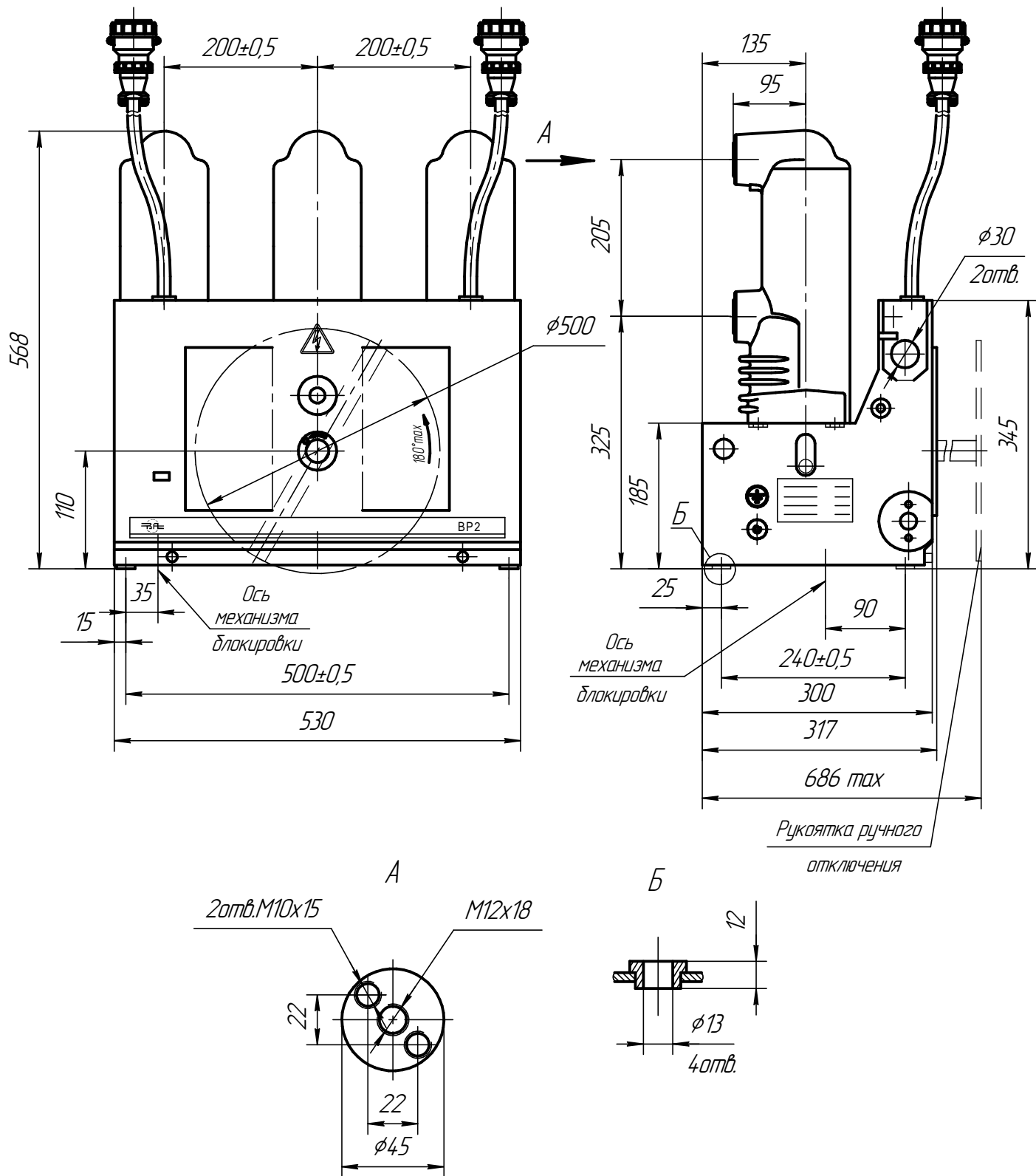


Рисунок А.2 - Габаритные, установочные и присоединительные размеры выключателей вакуумных серии BP2 на номинальные токи 630-1250А

Продолжение приложения А

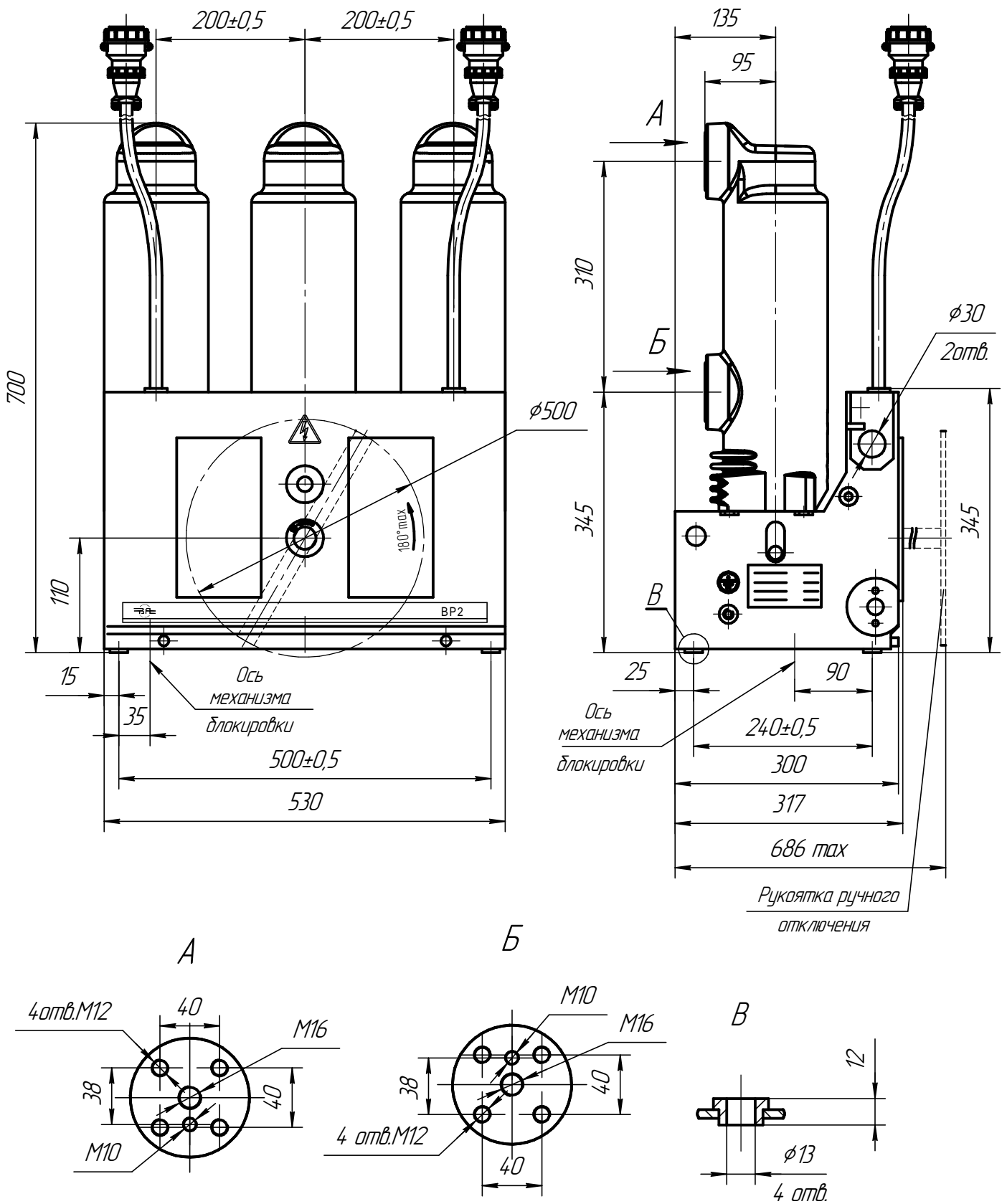
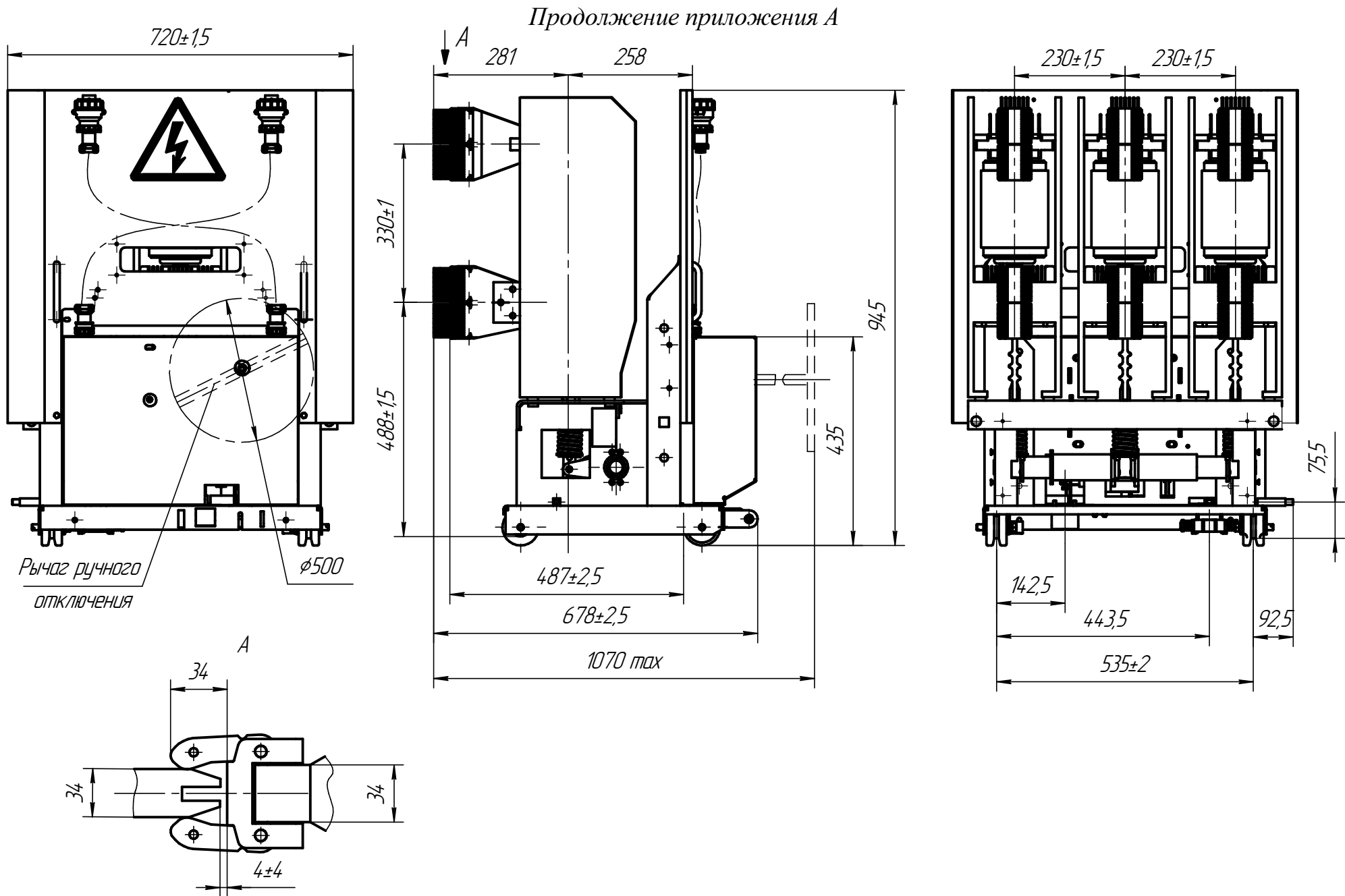


Рисунок А.3 - Габаритные, установочные и присоединительные размеры выключателей вакуумных серии BP2 на номинальные токи 1600 и 2000А



*Рисунок А.4 - Габаритные, установочные и присоединительные размеры выключателей вакуумных серии ВРЗ*

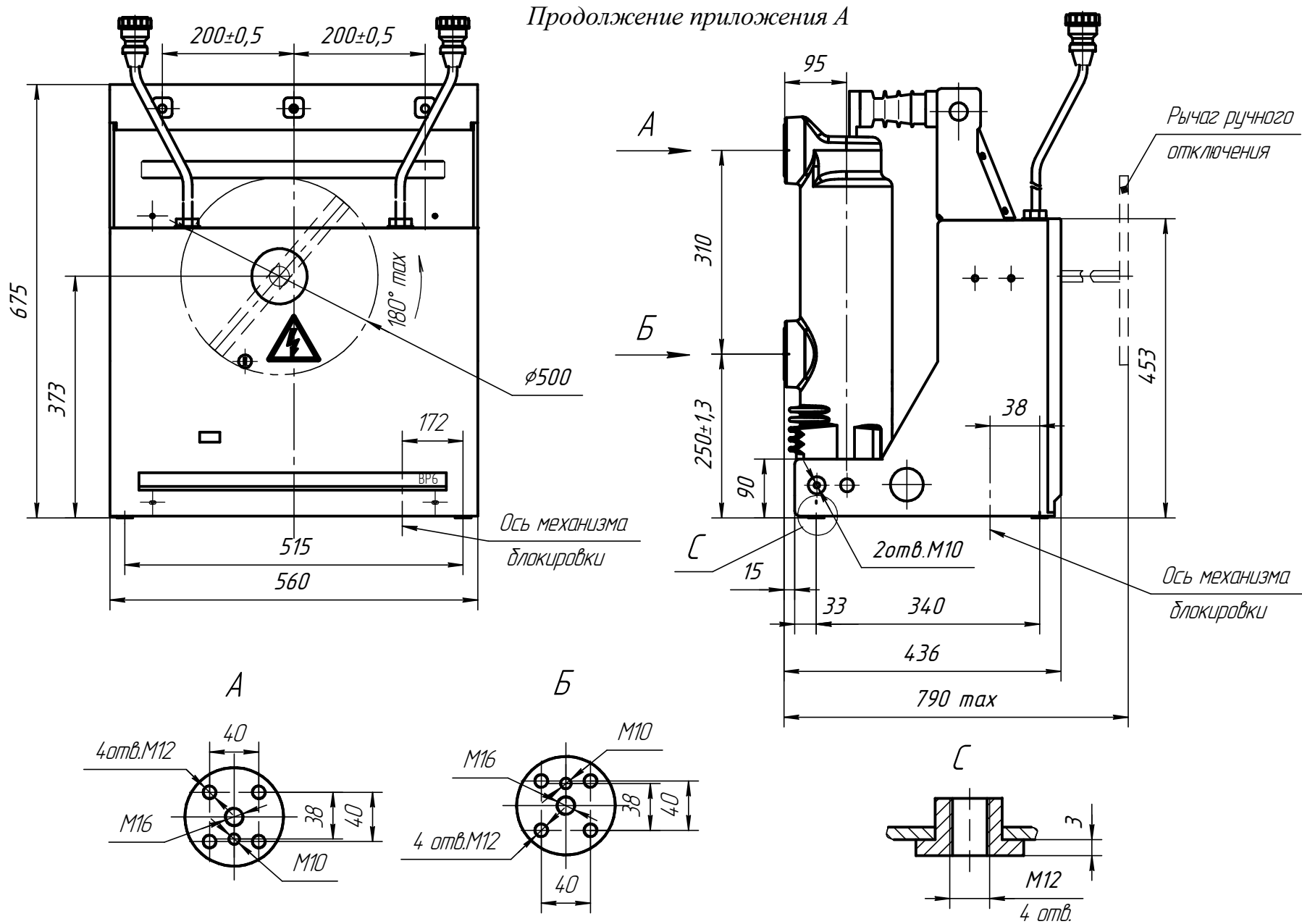


Рисунок А.5 - Габаритные, установочные и присоединительные размеры  
выключателей вакуумных серии ВР6

Продолжение приложения А

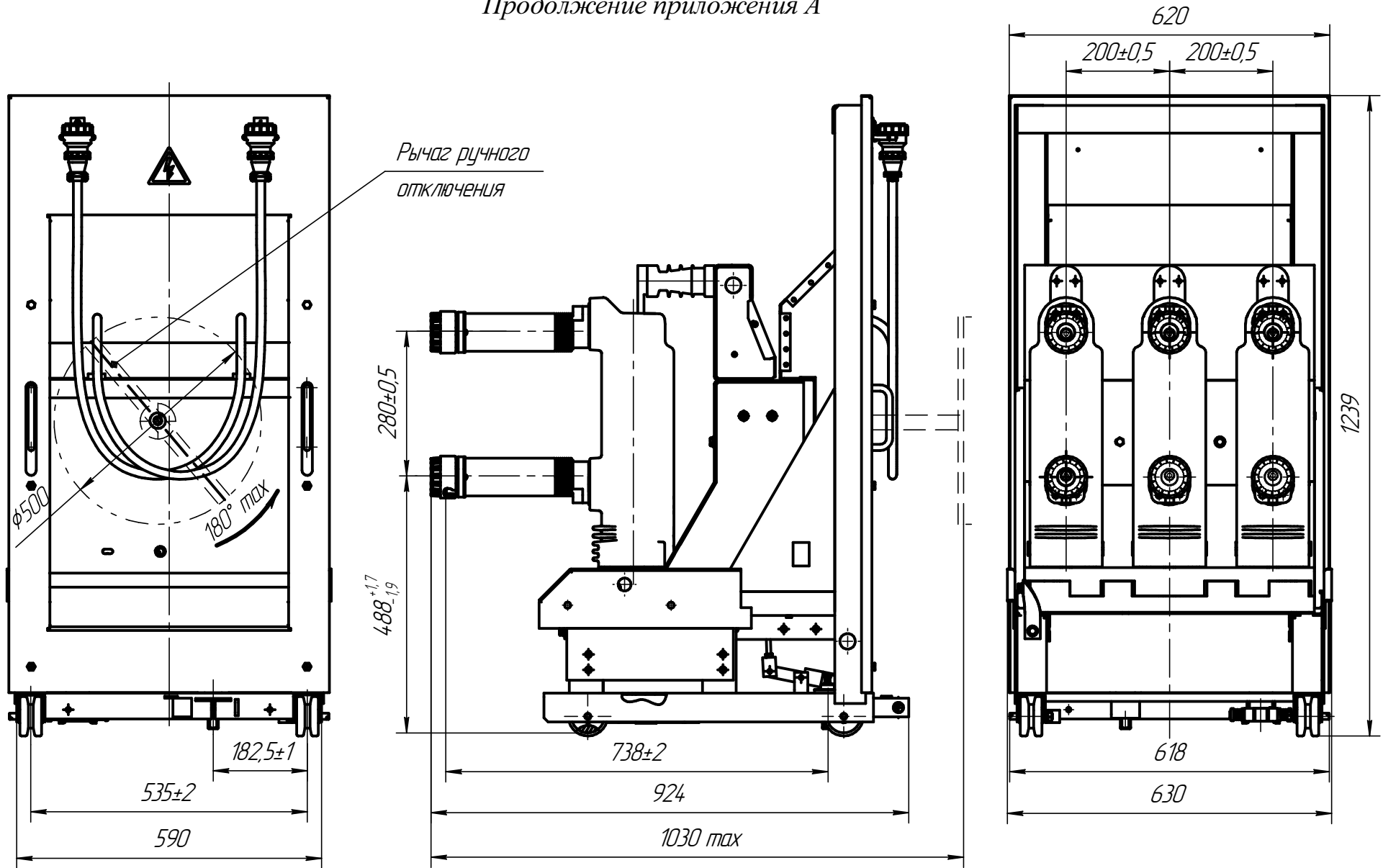


Рисунок А.6 - Габаритные, установочные и присоединительные размеры выключателей вакуумных серии ВР6В на номинальные токи 1600 и 2000А

Продолжение приложения А

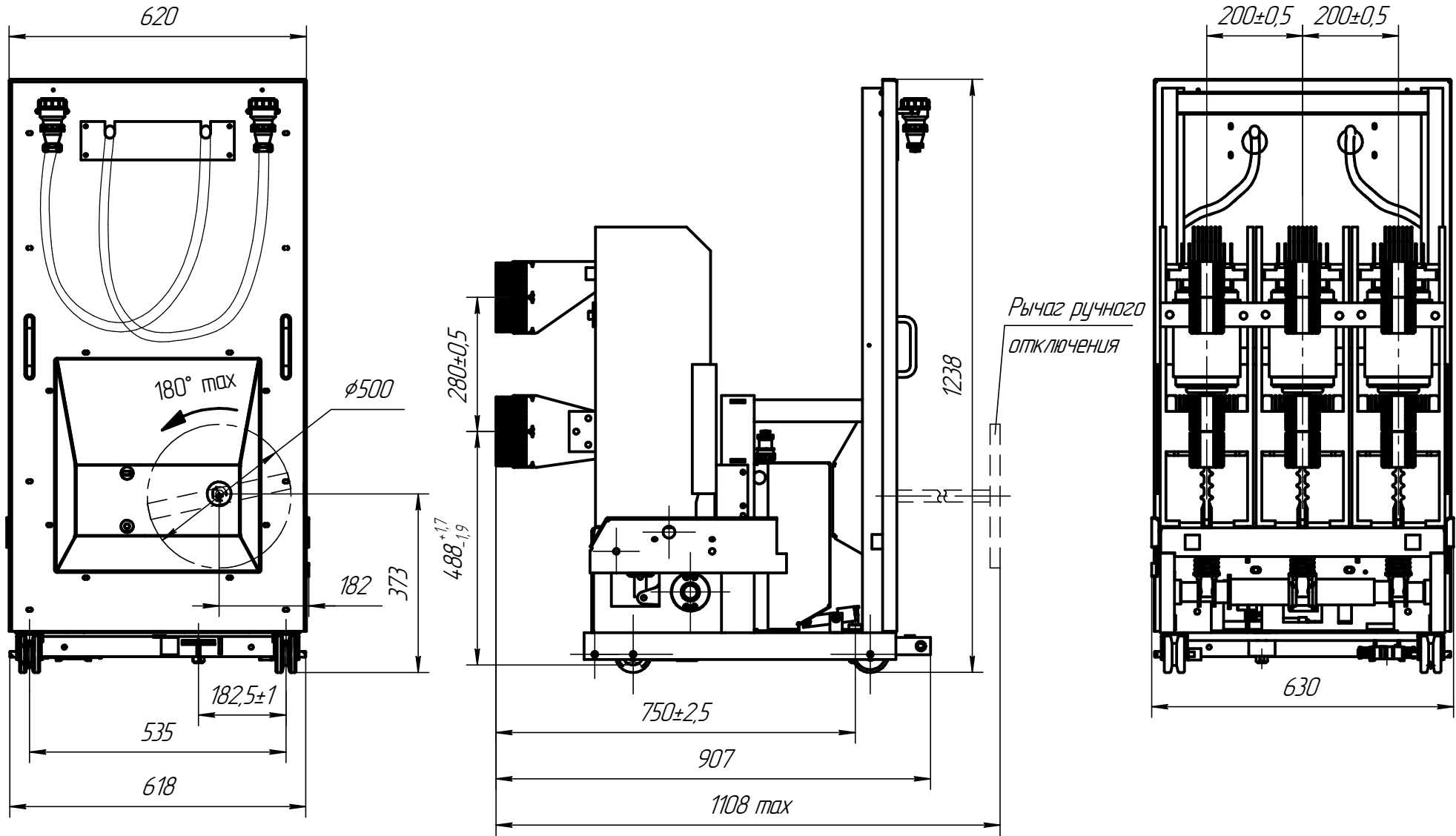


Рисунок А.7 - Габаритные, установочные и присоединительные размеры выключателей вакуумных серии ВР6В на номинальные токи 2500 и 3150А

Продолжение приложения А

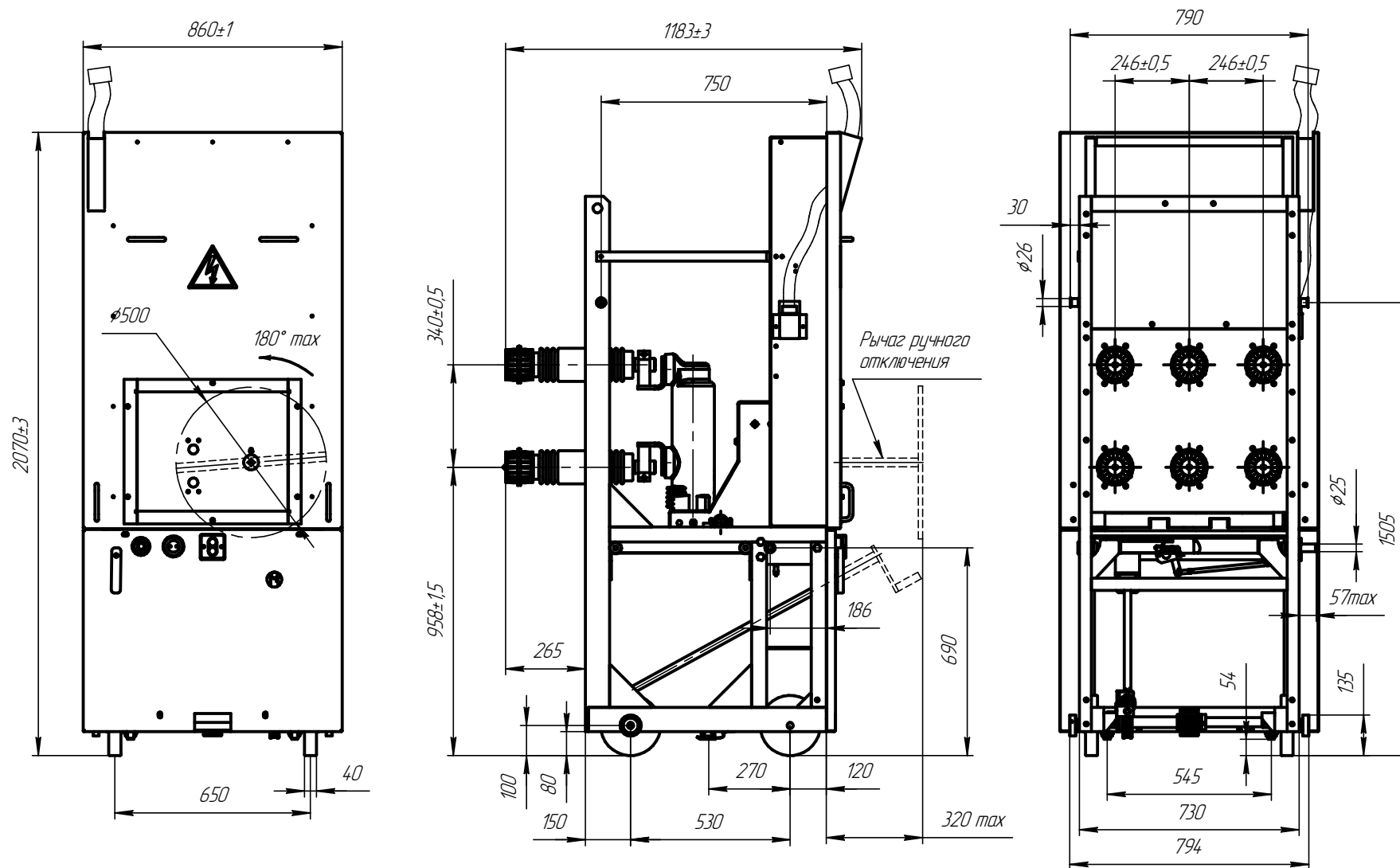


Рисунок А.8 - Габаритные, установочные и присоединительные размеры выключателей вакуумных серии ВР6К на номинальные токи 1600 и 2000А для установки в шкафах КРУ серии К-Х



Продолжение приложения А

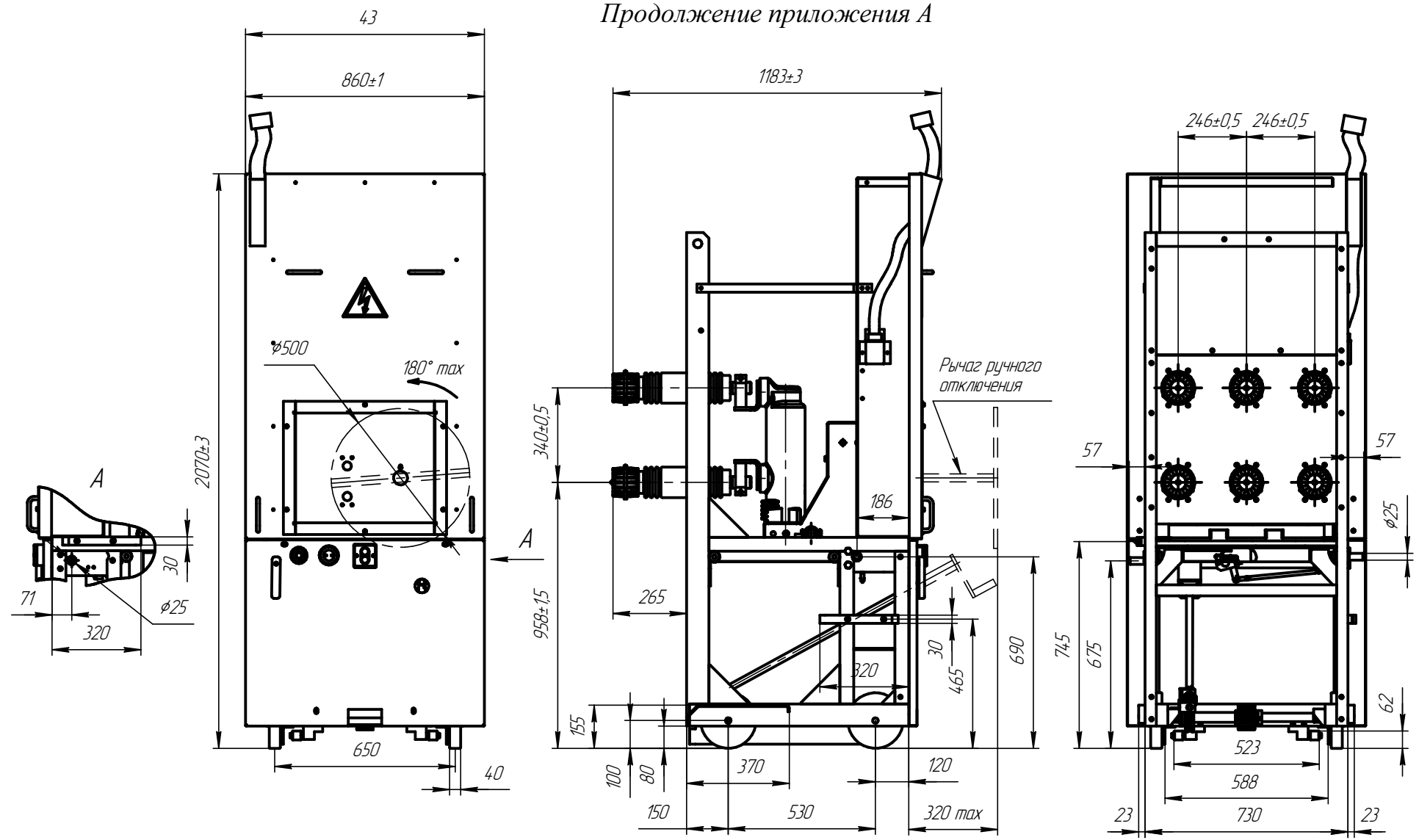


Рисунок А.9 - Габаритные, установочные и присоединительные размеры выключателей вакуумных серии ВР6К на номинальные токи 1600 и 2000А для установки в шкафах КРУ серии К-XXV

Продолжение приложения А

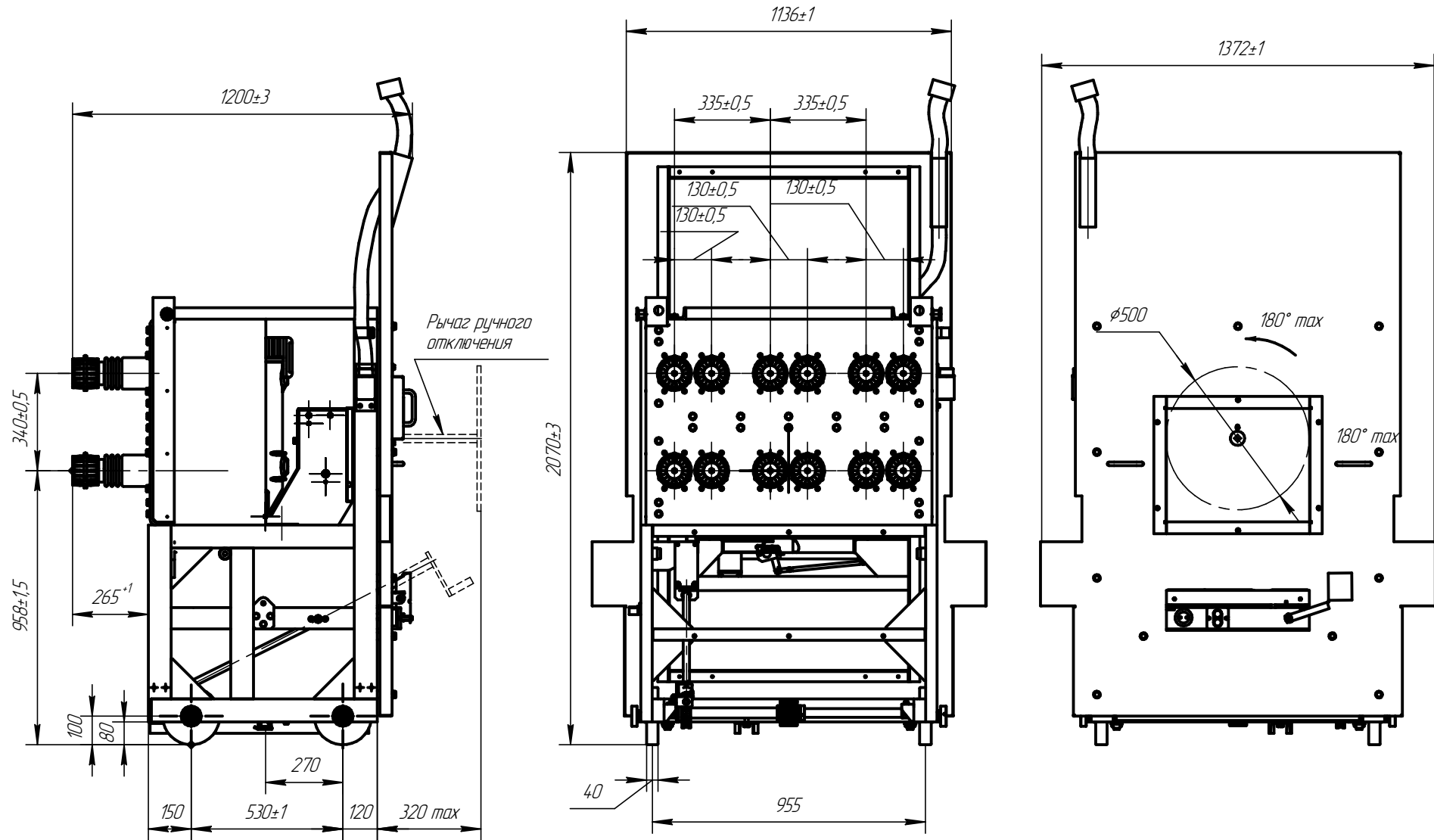
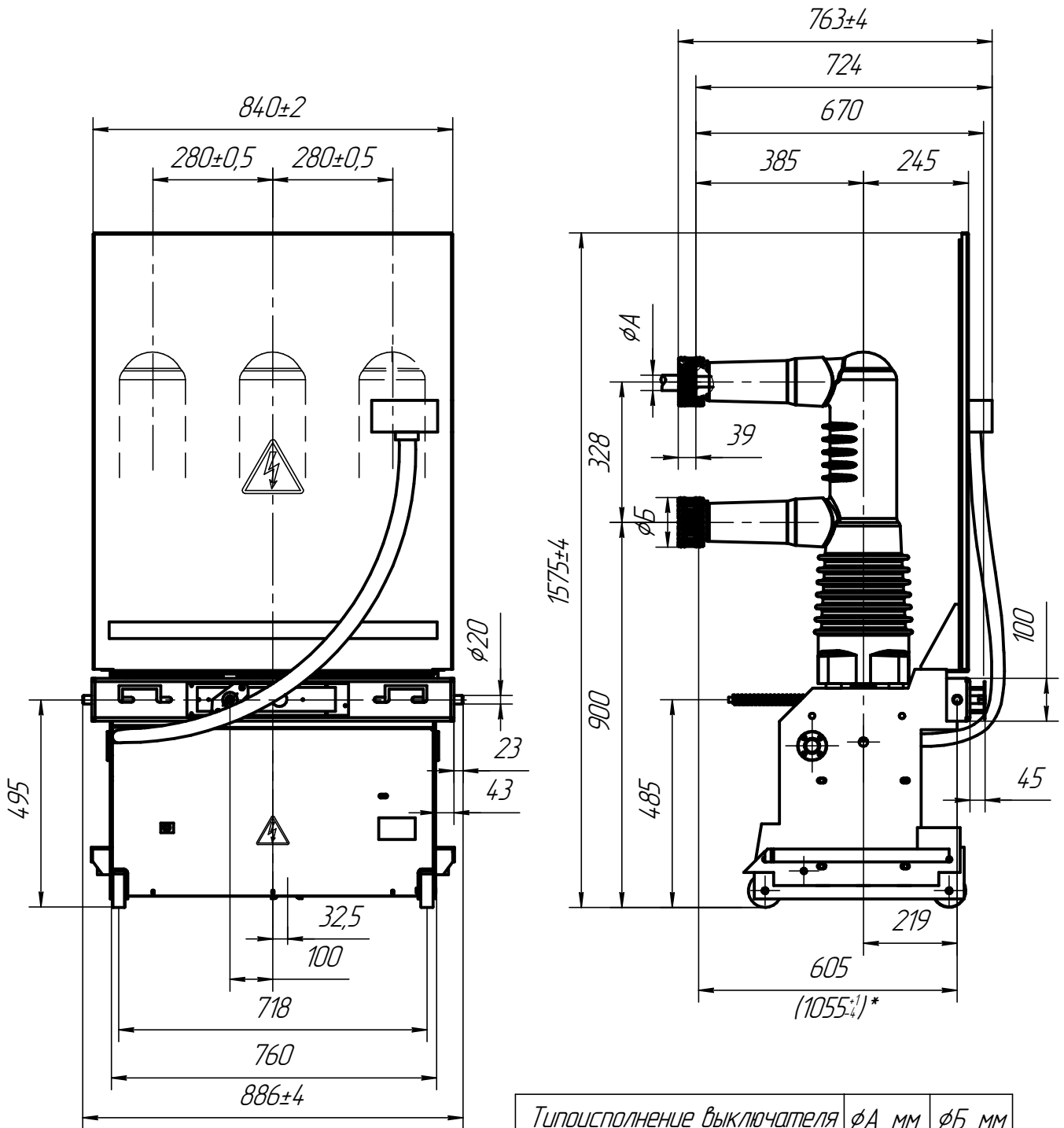


Рисунок А.10 - Габаритные, установочные и присоединительные размеры выключателей вакуумных серии VR6K на номинальный ток 3150А для установки в шкафах КРУ серии К-XXIV

Продолжение приложения А



Типоисполнение выключателя	φА, мм	φБ, мм
BP35-35-20/630...1600 42	35	75
BP35-35-20/800...1250 T3		
BP35-35-20/1600 T3	79	116
BP35-35-20/2000 42		

\* для рабочего положения выключателя.

Рисунок А.11 - Габаритные, установочные и присоединительные размеры выключателей вакуумных серии BP35 выкатного исполнения

Продолжение приложения А

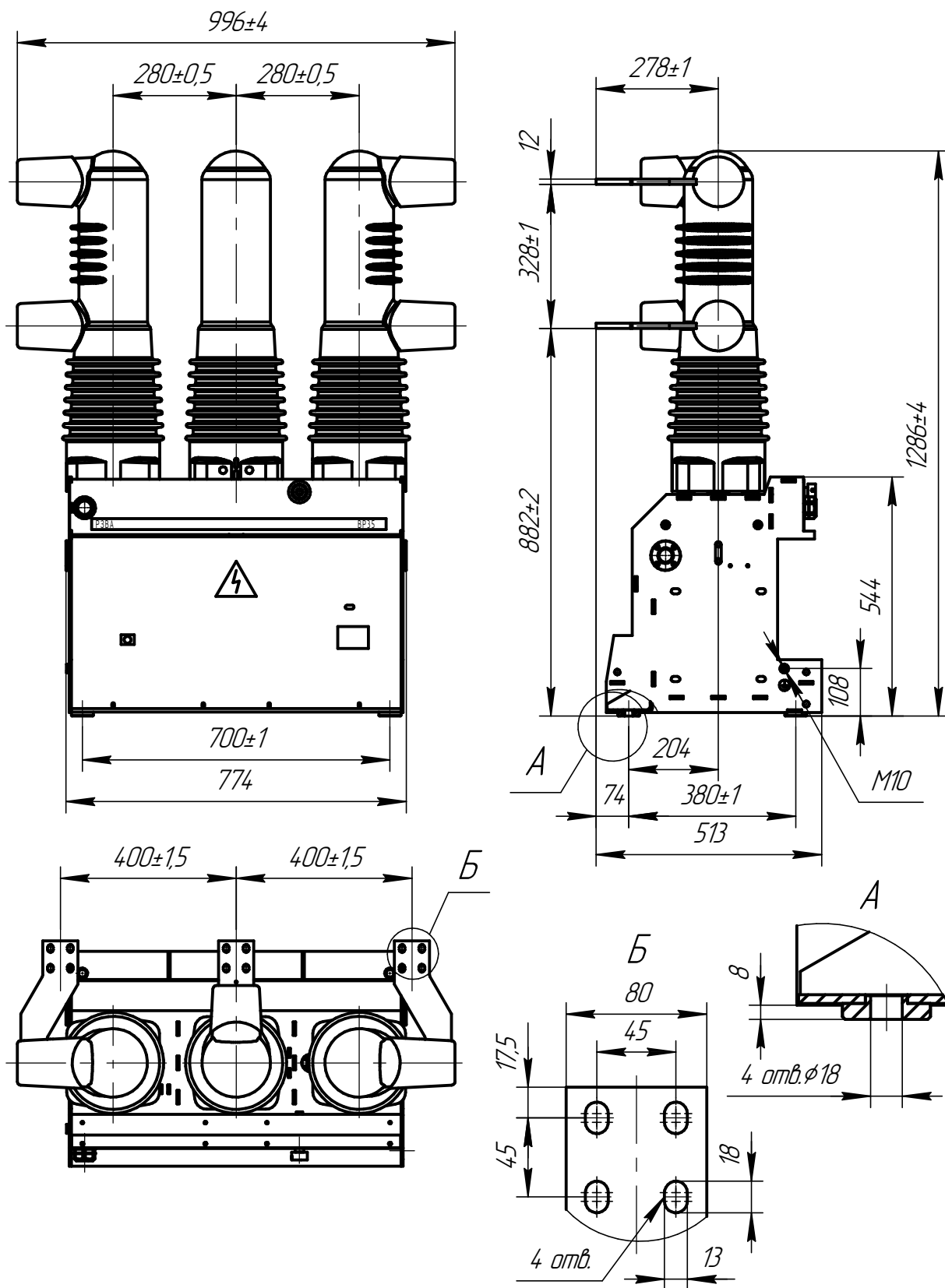


Рисунок А.12 - Габаритные, установочные и присоединительные размеры выключателей вакуумных серии ВР35 стационарного исполнения