



VFD-F

User Manual

High Performance User-Friendly Multi-function Fan & Pump AC Motor Drives

Преобразователи частоты серии VFD-F

230V: 0.75 – 37 кВт

460V: 0.75 – 220 кВт

Руководство по эксплуатации



СОДЕРЖАНИЕ

1.	ВВЕДЕНИЕ	3
2.	ПОЛУЧЕНИЕ И ОСМОТР	5
3.	УСЛОВИЯ ТРАНСПОРТИРОВАНИЯ, ХРАНЕНИЯ И ЭКСПЛУАТАЦИИ	6
4.	УСТАНОВКА И ПОДКЛЮЧЕНИЕ	8
4.1.	Схема подключения (отрицательная логика NPN).....	8
4.2.	Выбор логики управления дискретными входами микропереключателем SW1	9
4.3.	Конфигурация оборудования	10
4.4.	Назначение терминалов силового клеммника	11
4.5.	Назначение управляющих терминалов	12
4.6.	Указания по монтажу.....	13
5.	РАБОТА.....	20
5.1.	Описание цифровой панели управления PU01	20
5.2.	Основные режимы управления приводом.....	22
5.3.	Рекомендации по настройке и первому включению	23
6.	ОПИСАНИЕ ПРОГРАММИРУЕМЫХ ПАРАМЕТРОВ	25
7.	СВОДНАЯ ТАБЛИЦА ПАРАМЕТРОВ.....	82
8.	ОБСЛУЖИВАНИЕ	95
8.1.	Периодический осмотр и обслуживание.....	95
8.2.	Формование конденсаторов в цепи постоянного тока	95
9.	ПОИСК НЕИСПРАВНОСТЕЙ И ИНФОРМАЦИЯ ОБ ОШИБКАХ	96
9.1.	Описание кодов аварий, выводимых на цифровой дисплей.....	96
9.2.	Поиск неисправностей.....	100
10.	ТЕХНИЧЕСКИЕ ХАРАКТЕРИСТИКИ.....	102
11.	ТРЕБОВАНИЯ К ВНЕШНИМ УСТРОЙСТВАМ, ПОДКЛЮЧАЕМЫМ К ПЧ	104
11.1.	Рекомендуемые тормозные резисторы и тормозные модули	104
11.2.	Рекомендуемые фильтры электромагнитных помех	108
11.3.	Рекомендуемый номинальный ток и тип предохранителя	109
11.4.	Рекомендуемые параметры автоматических выключателей	110
11.5.	Рекомендуемые параметры дросселей	110
11.6.	Пульт управления VFD-PU06	112
11.7.	Плата релейных выходов RY00	113
11.8.	Фильтр радиопомех RF220X00A (ферритовое кольцо)	114
12.	ГАБАРИТНО-УСТАНОВОЧНЫЕ РАЗМЕРЫ	116
13.	ПРИЛОЖЕНИЕ 1	123

1. ВВЕДЕНИЕ

Благодарим Вас за выбор продукции компании Delta Electronics. Преобразователи VFD (далее по тексту, ПЧ) изготавливаются из высококачественных компонентов и материалов с использованием самых современных технологий производства микропроцессорной техники. Все заводы компании сертифицированы по стандарту ISO9002. Преобразователи маркируются знаком соответствия Европейским нормам CE.

Преобразователи частоты (далее по тексту, ПЧ) серии VFD-F предназначены для управления скоростью вращения трехфазных асинхронных электродвигателей с короткозамкнутым ротором мощностью от 0.75 до 220 кВт с питанием от сети переменного тока напряжением 342...528В частотой 50/60 Гц.

Модель VFD-F специализирована для работы с электродвигателями в составе насосных и вентиляционных установок и отличается:

- большим количеством функций, которые позволяют настроить ПЧ для управления насосной или вентиляционной системой с обратными связями по давлению, температуре и др. без использования ПЛК;
- наличием функции управления группой электродвигателей, которая позволяет организовать последовательное управление группой из четырех электродвигателей от одного VFD-F, без использования каких-либо внешних электрических схем. При этом каждый из электродвигателей выводится на заданный режим, а затем переключается на промышленную сеть и обратно;
- съемным пультом управления, который может быть вынесен с помощью кабеля, например, на дверь электрошкафа. Вместо штатного пульта можно установить опционный пульт VFD-PU06 с функциями копирования настроек одного VFD-F на другой. Этот пульт подключается к порту RS-485 и может быть вынесен на расстояние до 300 м с помощью телефонного кабеля (витой пары);
- широкими возможностями конфигурации ПЧ (имеется более 200 параметров, значения которых пользователь может изменять с пульта управления или через последовательный интерфейс RS-485 с компьютера).

Преобразователи VFD-F имеют защиту от многих аварийных и нештатных режимов:

- от токов недопустимой перегрузки и короткого замыкания по выходу, в том числе от замыкания выходной фазы на "землю";
- от недопустимых перенапряжений по питанию и на шине DC;
- перегрева радиатора;
- от недопустимых отклонений и не штатного исчезновения напряжения питающей сети;
- от недопустимых отклонений технологического параметра;
- от несанкционированного доступа к программируемым параметрам (защита паролем);


и т. д.


Настоящее руководство по эксплуатации (далее по тексту РЭ) описывает порядок хранения, монтажа, подключения, эксплуатации, профилактического обслуживания, использования встроенной системы диагностики неисправностей, перечень и описание программируемых параметров. В РЭ приводится перечень программируемых параметров преобразователей с **версией программного обеспечения 1.20**.


Перед использованием ПЧ внимательно прочитайте данное руководство. Строго


соблюдайте требования техники безопасности.

ПРЕДУПРЕЖДЕНИЯ И ПРЕДОСТЕРЕЖЕНИЯ!


 Преобразователь, и подключенное к нему оборудование, могут являться источниками поражения электрическим током, поэтому, к работам по подключению и эксплуатации преобразователя должен допускаться квалифицированный персонал, изучивший настоящее руководство. ПЧ относится к электротехническому оборудованию с напряжением до 1000В.


 Не подавайте напряжение питания на преобразователь со снятой передней крышкой. Вы можете дотронуться до открытых токопроводящих частей с электрическим потенциалом до 800В и получить удар током.


 ПЧ должен использоваться только с трехфазными асинхронными электродвигателями.


 Запрещается производить какие-либо подсоединения к клеммам преобразователя, открывать защитные элементы, разбирать корпус при подключенном напряжении сети и до истечения 10 мин после погасания индикатора, так как заряженные конденсаторы сохраняют опасное напряжение на токонесущих элементах в течение некоторого времени после отключения сети.


 Преобразователь должен быть заземлен с помощью зажима (E).


 Запрещается, даже случайно, присоединять выходные зажимы U, V, W к питающей сети, так как это заведомо приведет к полному разрушению преобразователя и снятию гарантийных обязательств Поставщика. Необходимо специально проконтролировать этот момент на предмет возможной ошибки.

 На печатных платах преобразователя расположены чувствительные к статическому электричеству электронные компоненты. Во избежание повреждения элементов или цепей на печатных платах, не следует касаться их голыми руками, либо металлическими предметами.

 В случае попадания посторонних (особенно электропроводящих) предметов внутрь преобразователя отключите напряжение сети и попытайтесь их извлечь.

 Не производите испытание повышенным напряжением (мегаомметром и др.) каких-либо частей ПЧ. До начала измерений на кабеле или двигателе отсоедините кабель двигателя от преобразователя.

 ПЧ имеет степень защиты IP20 и является электрическим оборудованием, предназначенным для установки в шкафы управления или аналогичные закрытые рабочие пространства со степенью защиты обеспечивающей требуемые условия эксплуатации.

 Номинальное напряжение электродвигателя должно быть не более 480 В переменного тока для моделей ПЧ, рассчитанных на напряжение до 460 В. Для преобразователей мощностью до 30 кВт источник питания должен обладать мощностью с токовой нагрузкой до 5 000 А, а для ПЧ мощностью более 30 кВт - до 10 000 А. При больших мощностях источника питания используйте сетевой дроссель на входе ПЧ.

Невыполнение требований, изложенных в настоящем РЭ, может привести к отказам, вплоть до выхода ПЧ из строя. При невыполнении потребителем требований и рекомендаций настоящего руководства Поставщик может снять с себя с себя гарантийные обязательства по бесплатному ремонту отказавшего преобразователя! Поставщик также не несёт гарантийной ответственности по ремонту при несанкционированной модификации ПЧ, ошибочной настройке параметров ПЧ и выборе неверного алгоритма работы.

2. ПОЛУЧЕНИЕ И ОСМОТР

Преобразователи прошли контроль качества у производителя и входной контроль у Поставщика, однако, после получения преобразователя, следует проверить, не наступили ли повреждения во время транспортировки.

Проверьте полученный комплект, который, в базовом варианте, должен состоять из:

- собственно преобразователя частоты;
- настоящего руководства по эксплуатации;
- гарантийного талона, который может быть в составе настоящего РЭ.

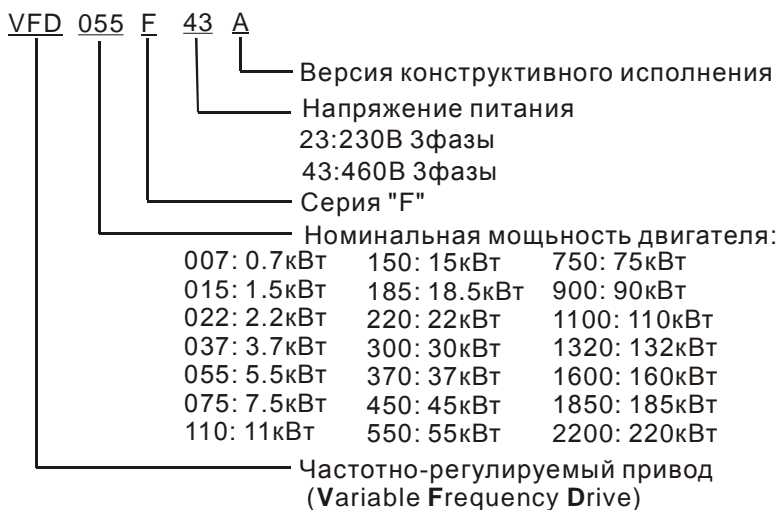
Убедитесь, что тип и номинальные данные на паспортной табличке (шильдике) ПЧ соответствуют заказу.

Пример для ПЧ 5.5кВт 3-ф/460В AC:

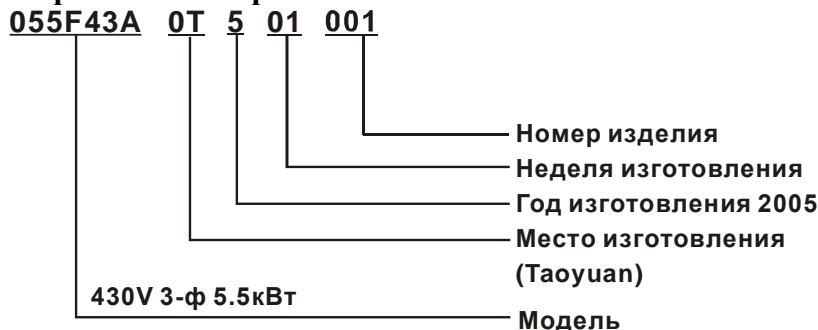
Модель ПЧ	▶	MODEL : VFD055F43A
Входные характеристики	▶	INPUT : 3PH 380-480V 50/60Hz 14A
Выходные характеристики	▶	OUTPUT : 3PH 0-480V 13A 9.9kVA 7.5HP
Диапазон вых. частоты	▶	Frequency Range : 1.5-120Hz
Серийный номер и штрих-код	▶	Enclosure: TYPE 1
Версия ПО	▶	055F43AT201001

DELTA ELECTRONICS INC. MADE IN XXXXX

Расшифровка обозначения модели ПЧ:



Расшифровка серийного номера:



В случае обнаружения, каких-либо несоответствий, повреждений и т.д., пожалуйста, обратитесь к поставщику.

3. УСЛОВИЯ ТРАНСПОРТИРОВАНИЯ, ХРАНЕНИЯ И ЭКСПЛУАТАЦИИ

ПЧ должны храниться в заводской упаковке. Во избежание утраты гарантии на бесплатный ремонт, необходимо соблюдать условия транспортирования, хранения и эксплуатации преобразователей:

Условия транспортирования:

- температура среды - в диапазоне от - 20 до +60°C;
- относительная влажность - до 90% (без образования конденсата);
- атмосферное давление - от 86 до 106кПа.
- допустимая вибрация – не более 9,86м/сек² (1g) на частотах до 20Гц и не более 5,88 м/сек² на частотах в диапазоне от 20 до 50Гц.

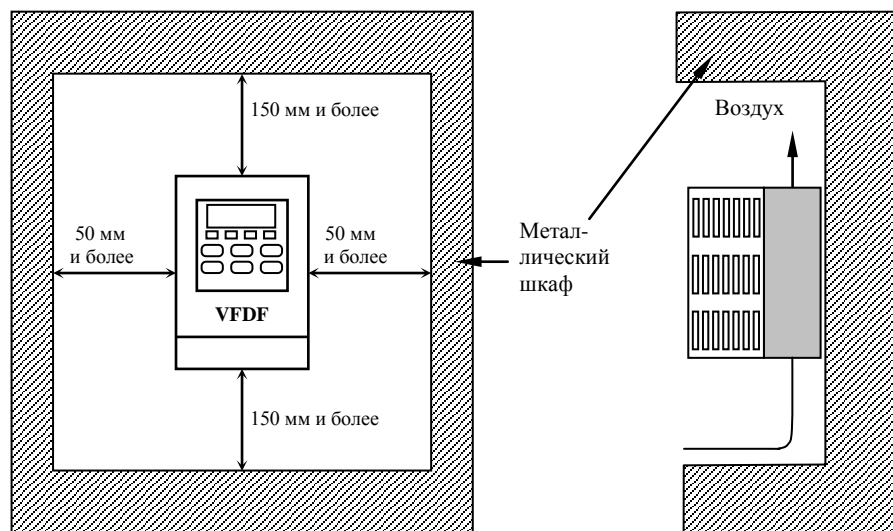
Условия хранения:

- хранить в сухом и чистом помещении при отсутствии электропроводящей пыли и частиц;
- при температуре среды от -20 до +65°C;
- при относительной влажности до 90% (без образования конденсата);
- при атмосферном давлении от 86 до 106кПа;
- не хранить в условиях, благоприятствующих коррозии;
- не хранить на неустойчивых поверхностях;
- срок хранения преобразователя без электротренировки электролитических конденсаторов – не более 1 года. При более длительном хранении перед включением необходимо произвести формирование конденсаторов цепи постоянного тока (см. п.9-2).

Условия эксплуатации:

- сухое закрытое помещение;
- отсутствие прямого попадания брызг и выпадения конденсата влаги (после нахождения ПЧ под минусовыми температурами, с целью устранения конденсата, необходимо выдержать преобразователь при комнатной температуре в течение нескольких часов до подачи на него питающего напряжения);
- отсутствие воздействия прямых солнечных лучей и других источников нагрева;
- отсутствие воздействия агрессивных газов и паров, жидкостей, пылеобразных частиц и т.д.;
- отсутствие токопроводящей пыли и частиц;
- содержание нетокопроводящей пыли и частиц должно быть не более 0.7 мг/м³;
- отсутствие вибраций и ударов;
- отсутствие сильных электромагнитных полей со стороны другого оборудования;
- температура окружающей среды – от -10 до + 40°C (до +50°C без противопылевых крышек);
- относительная влажность воздуха – до 90% (без образования конденсата и обледенения);
- атмосферное давление от 86 до 106 кПа;
- высота над уровнем моря – до 1000м;
- допустимая вибрация – не более 9,86м/сек² (1g) на частотах до 20Гц и не более 5,88 м/сек² на частотах в диапазоне от 20 до 50Гц.

Для обеспечения нормального теплового режима ПЧ, его необходимо устанавливать в вертикальном положении (допускается отклонение от вертикали до 5 градусов в любую сторону), обеспечив свободную конвекцию воздуха в воздушном коридоре: с боков – не менее 50мм, - сверху и снизу – не менее 150 мм, как показано на рисунке. Расстояние от передней панели до передней стенки шкафа – не менее 50 мм. Если шкаф не предусматривает вентиляционных отверстий для свободного конвективного движения воздуха или не имеет принудительного охлаждения, то размер шкафа и его компоновка определяются исходя из обеспечения допустимого теплового режима ПЧ.



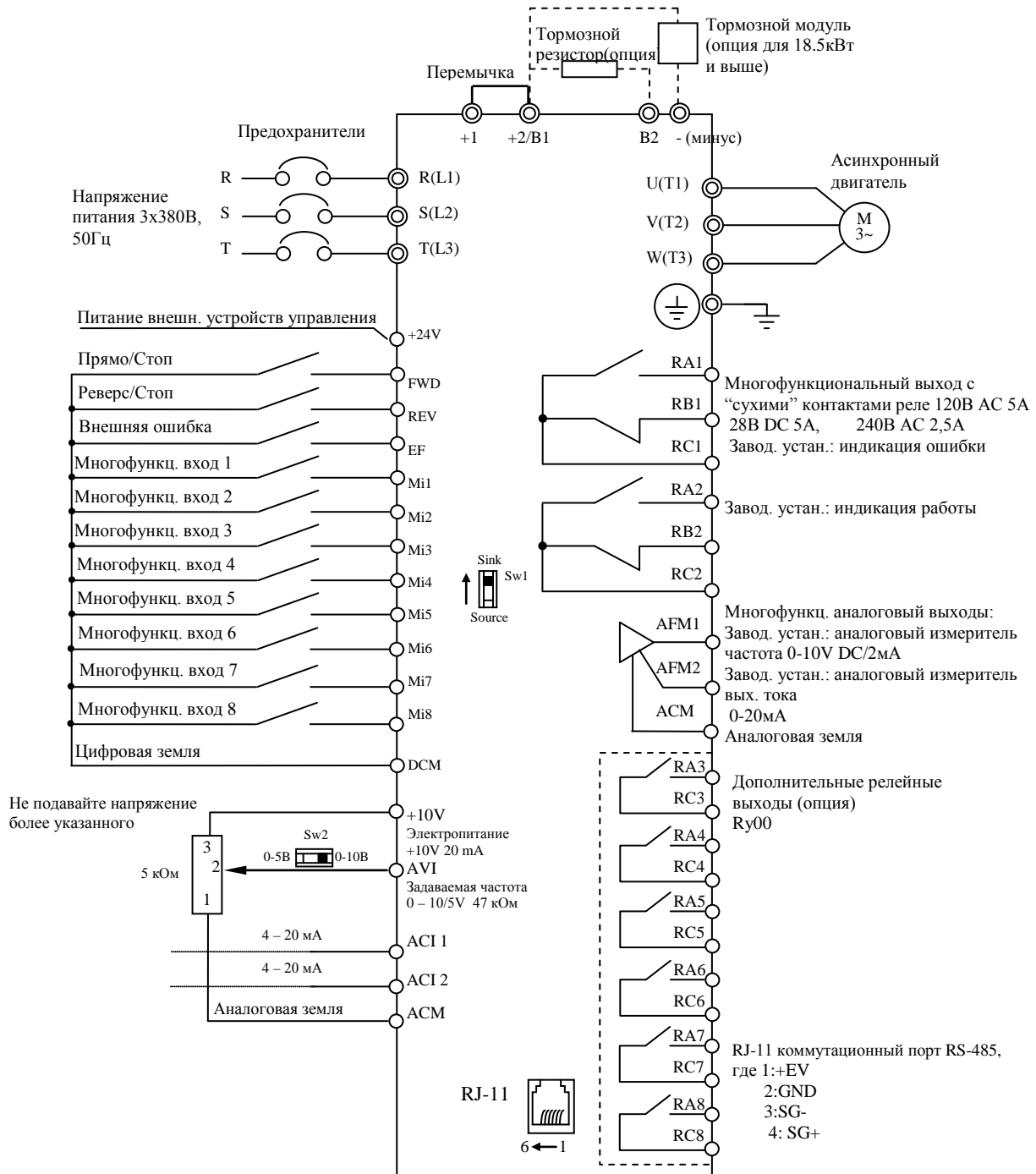
ПРЕДУПРЕЖДЕНИЕ

- Невыполнение условий эксплуатации, хранения и транспортировки может привести к поломке преобразователя.
- Во избежание утраты гарантии на бесплатный ремонт, необходимо соблюдать условия окружающей среды и требования к установке.

4. УСТАНОВКА И ПОДКЛЮЧЕНИЕ

4.1. Схема подключения (отрицательная логика NPN)

Данная схема не является готовой для практического использования, а лишь показывает назначение и возможные соединения терминалов, выходные цепи ПЧ.

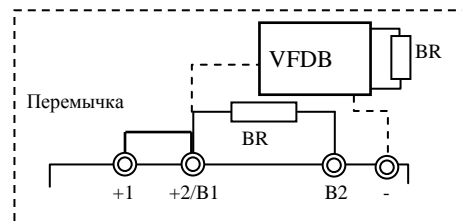


Примечание: Не соединяйте коммуникационный порт с модемом или телефоном.

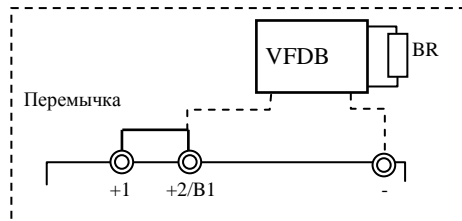
Выходы 1 и 2 принадлежат источнику питания вспомогательного пульта.

Не используйте эти выходы, пока пользуетесь последовательным интерфейсом RS-485.

Соединение тормозного резистора или модуля в моделях:
0.75 – 15 кВт



Соединение тормозного модуля в моделях:
18.5 – 220 кВт

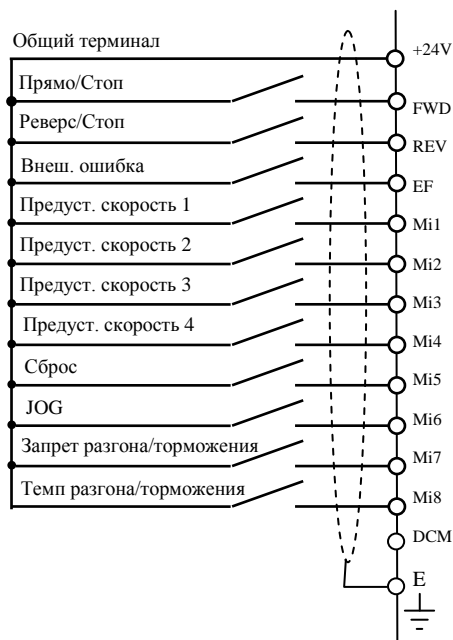


4.2. Выбор логики управления дискретными входами микропереключателем SW1

NPN логика (sink)

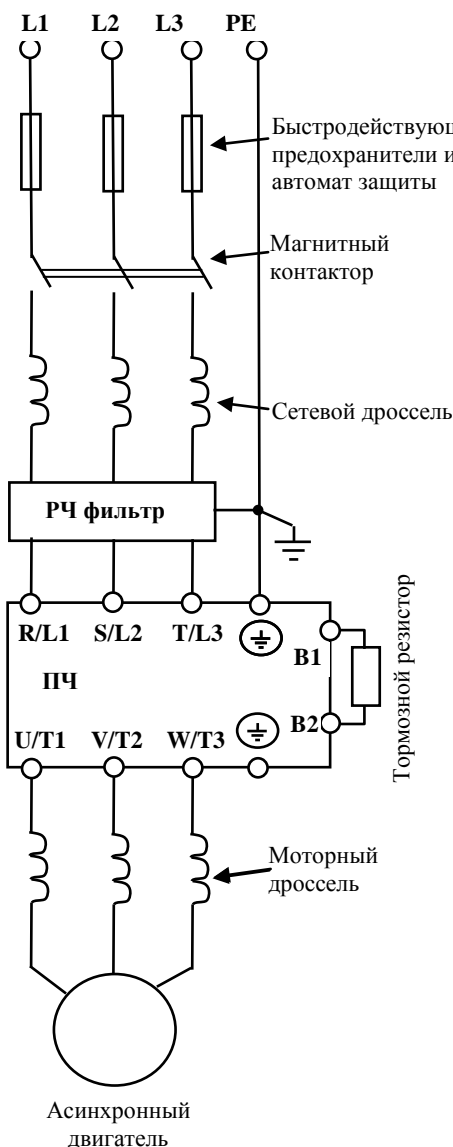


PNP логика (source)



Микропереключатель SW1 находится под крышкой на плате управления.

4.3. Конфигурация оборудования



Устройство	Описание
Источник питания ПЧ	Трехфазная сеть переменного тока – с номинальным напряжением 380/400В, частотой 50/60Гц.
Устройство защиты от превышения тока в цепи сеть – вход ПЧ	Для защиты входных цепей ПЧ (диодов сетевого выпрямителя) необходимо использовать быстродействующие предохранители параметры которых, приведены в разделе 11 или автоматические выключатели с электромагнитным расцепителем с характеристикой "B".
Магнитный пускатель	Пожалуйста, не используйте магнитный контактор для запуска и останова двигателя. Это значительно снизит срок службы ПЧ, а подача напряжения чаще 1 раз в час может привести к повреждению преобразователя.
Сетевой дроссель (в моделях 185 – 220кВт встроенный)	Сетевой дроссель улучшает коэффициент мощности и рекомендуется, если мощность источника питания (распределительный трансформатор) более 500кВА и превышает по мощности в 6 и более раз мощность ПЧ, или длина кабеля между источником питания и преобразователем частоты менее 10 м.
Дроссель в звене постоянного тока (в моделях 18,5 – 160кВт встроенный)	Дроссель в цепи шины DC может понадобиться при необходимости фильтрации гармоник в потребляемом от сети токе, увеличении коэффициента мощности, защите от кратковременной асимметрии фаз источника питающего напряжения и других случаях.
Моторный дроссель (опция)	Дроссель на выходе ПЧ предназначен для снижения высших гармоник в токе двигателя и снижению емкостных токов в длинном моторном кабеле (>20м), а так же для ограничения пиковых перенапряжений на двигателе.
Фильтр электромагнитных помех (в моделях 132 – 220кВт встроенный)	ПЧ-фильтр необходим в случае достижения электромагнитной совместимости (ЭМС) с другим оборудованием, питающимся от той же сети, что и ПЧ. Электромагнитный фильтр подавляет радиочастотные гармоники помех, передающихся от ПЧ в сеть.
Тормозной резистор (опция) и тормозной модуль (в моделях 0.75 – 15кВт встроенный)	Тормозной резистор и устройство торможения применяются при необходимости быстрой остановки двигателя или быстрого снижения его скорости (особенно, для нагрузок с большим моментом инерции).

Решение о применении того или иного дополнительного оборудования пользователь принимает самостоятельно в зависимости от условий эксплуатации, режима работы и других эксплуатационных требований. Обязательным является применение

быстродействующих

предохранителей, используемых для защиты входных цепей преобразователя (полупроводниковых диодов), например, фирмы BUSSMAN Limitron KTK класса CC или предохранители типа gG в соответствии с требованиями стандарта EN60269 часть 1 и 2.

Допускается замена быстродействующих предохранителей на автоматы защиты с тепловым и электромагнитным расцепителем с кратностью срабатывания 3-5 (класс B). В этом случае,


рекомендуется использование сетевых реакторов (дресселей), устанавливаемых перед вводом сети в ПЧ. Реактор необходим для ограничения переходных токов, возникающих при резком подъеме сетевого напряжения или разбалансе фаз. Сетевой дроссель защищает преобразователь частоты при коротких замыканиях на его выходе, ограничивая скорость нарастания тока короткого замыкания и установившийся ток короткого замыкания, способствуя успешному срабатыванию токовой защиты преобразователя частоты.

Внимание! Несоблюдение рекомендации предыдущего абзаца может привести к повреждению диодов сетевого выпрямителя ПЧ. Условиями, способствующими повреждению диодов, являются:

- низкий импеданс (полное сопротивление Z) источника питания переменного тока (распределительный трансформатор + провода от него до ввода ПЧ);
- наличие мощных потребителей (например, электродвигателей) на одной фазе или одном распределительном трансформаторе с приводом. Их отключение приводит резкому, пусть даже небольшому подъему напряжению сети (важна скорость нарастания);
- чем менее мощный ПЧ, тем вероятнее, что он будет поврежден.

Рекомендуемые параметры предохранителей и других дополнительных устройств для каждой модели ПЧ даны в разделе 11.

4.4. Назначение терминалов силового клеммника

Обозначение терминалов	Назначение
R(L1), S(L2), T(L3)	Клеммы для подключения трехфазной питающей сети 380В переменного тока
U(T1), V(T2), W(T3)	Подключение трехфазного асинхронного двигателя
+1, +2/V1	Подключение дросселя постоянного тока (опция). Перед подключением удалите перемычку +1, +2/V1
+2/V1, B2	Подключение тормозного резистора (опция)
+2/V1, -	Подключение тормозного модуля (опция)
	Подключение заземляющего провода (не подсоединять аналоговые и цифровые общие провода)

4.5. Назначение управляющих терминалов

Обозначение терминала	Функции терминала	Заводская уставка функции терминала
FWD	Пуск в прямом направлении/Стоп	
REV	Пуск в обратном направлении/Стоп	
EF	Внешняя ошибка	
MI1	Многофункциональный вход 1	предустановленная скорость 1
MI2	Многофункциональный вход 2	предустановленная скорость 2
MI3	Многофункциональный вход 3	предустановленная скорость 3
MI4	Многофункциональный вход 4	предустановленная скорость 4
MI5	Многофункциональный вход 5	сброс ошибки
MI6	Многофункциональный вход 6	Jog-частота (толчковая скорость)
MI7	Многофункциональный вход 7	запрет разгона/торможения
MI8	Многофункциональный вход 8	переключение режимов разгона/торможения
+24V	Источник питания дискретных входов (положительная логика Sw1=source) или внешних устройств управления *	+24V, 20mA
DCM	Цифровая земля (общий терминал для дискретных входов при отрицательной логике Sw1=sink)	
RA1 RB1 RC1	<u>Многофункциональное реле 1:</u> нормально разомкнутый контакт нормально замкнутый контакт общий провод контактов реле	240V AC: 1,5A (норм.-разомк.) 1A (норм.- замк.) 24V DC 1,5A (норм.-разомк.) 1A (норм.- замк.)
RA2 RB2 RC2	<u>Многофункциональное реле 2:</u> нормально разомкнутый контакт нормально замкнутый контакт общий провод контактов реле	
+10V	Источник питания потенциометра регулировки скорости	+10V 20mA
AVI	Аналоговый вход для управления скоростью напряжением	0...+10V (макс. выходная частота)
ACI 1/2	Аналоговые входы для управления скоростью током	4...20mA (макс. выходная частота)
AFM 1	Аналоговый выход с напряжением пропорциональным выходной частоте/току	0...+10V (макс. выходная частота/ток)
AFM 2	Аналоговый выход с током пропорциональным выходной частоте/току	4...20mA (макс. выходная частота/ток)
ACM	Аналоговая земля	

* При использовании внутреннего источника +24 В для питания входных терминалов (положительная логика управления) надо установить переключатель Sw1, расположенный на плате управления в положение Source (DCM). При использовании внутреннего источника +24 В для питания датчиков обратной связи ПИД-регулятора надо соединить перемычкой цифровую землю (DCM) и аналоговую землю (ACM).

4.6. Указания по монтажу

Для электрического монтажа преобразователя необходимо снять переднюю крышку, закрывающую клеммники и зажимные планки силовых и управляющих терминалов. Для съема передней крышки сначала аккуратно выньте цифровую панель управления, которая удерживается лишь разъемным соединением. Затем отвинтите винты и снимите крышку, освободив ее от защелок, расположенных в верхней части. Все операции проводите плавно, не применяя существенных усилий.

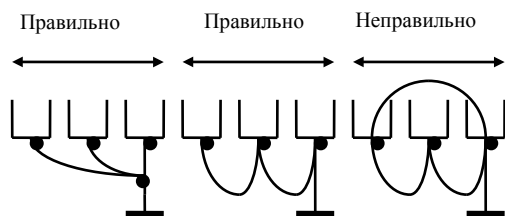
Примечание. При возвращении цифровой панели на место следите за тем, чтобы не подогнуть ответные штыри разъема – не перекашивайте цифровую панель при установке и не вставляйте ее при неадекватном сопротивлении со стороны разъема

Внимание! Монтаж ПЧ должен проводиться с соблюдением требований настоящего РЭ, а также ПУЭ-98 и СНиП - 4.6. – 82.

Силовые цепи

1. **Предостережение!** Не подсоединяйте провода сети к контактам U, V и W, предназначенным для подсоединения двигателя.
2. **Внимание!** Затягивайте винты, зажимающие провода с усилием, рекомендуемым РЭ.
3. При проведении монтажа и подключении ПЧ руководствуйтесь правилами эксплуатации электроустановок и нормами безопасности, действующими в РФ.
4. Убедитесь, что защитные устройства (автомат защиты или быстродействующие плавкие вставки) включены между питающей сетью и ПЧ.
5. Длина кабеля между ПЧ и двигателем не должна превышать:
 - 50 м для несущей частоты 10 кГц,
 - 100 м для несущей частоты 5 кГц,
 - 150 м - ≤ 3 кГц;при длине кабеля более 30м может потребоваться использование индуктивного фильтра, устанавливаемого между ПЧ и двигателем.
6. При длинном сетевом и двигательном кабеле сечение должно выбираться с учетом возможного падения напряжения (особенно при пуске двигателя) напряжения, которое рассчитывается по формуле:
$$\Delta U = \sqrt{3} * \text{сопротивление кабеля (Ом/км)} * \text{длина линии (км)} * \text{ток (А)} * 10^{-3}$$
7. Для уменьшения электромагнитных помех рекомендуется применять кабели с тремя жилами питания и одной жилой заземляющей, помещенных в экран или металлорукав. Экран кабеля соединяется с точками заземления с двух сторон. Проводники, соединяющие экран не должны иметь разрывов. Промежуточные клеммники должны находиться в экранированных металлических коробках, отвечающих требованиям по ЭМС.
8. Убедитесь, что ПЧ заземлен, а сопротивление заземляющей цепи не превышает 100 Ом. Убедитесь, что ни один из проводов управляющих цепей не имеет гальванического соединения с силовыми клеммами. Все управляющие входы и выходы ПЧ имеют гальваническую развязку от силовых цепей (фазного потенциала сети) с целью электробезопасности.
9. Заземление ПЧ и двигателя выполняйте в соответствии с требованиями ПУЭ.
10. Для изменения направления вращения двигателя достаточно поменять местами два провода, соединяющих двигатель с ПЧ.
11. При использовании нескольких ПЧ, установленных рядом, их заземляющие клеммы

можно соединить параллельно, но так, чтобы из заземляющих проводов не образовывались петли.



12. Убедитесь, что питающая сеть способна обеспечить необходимое напряжение на клеммах ПЧ, при полной нагрузке двигателя. Удостоверьтесь также, что ток короткого замыкания питающей сети в точках подсоединения ПЧ превышает не менее, чем в 3 раза номинальный ток автомата-защиты.
13. Не подсоединяйте и не отсоединяйте провода преобразователя при поданном напряжении питающей сети.
14. Не контролируйте (измерением) сигналы на печатных платах во время работы привода.
15. Не подключайте ПЧ с трехфазным питанием к однофазной сети.
16. Не пытайтесь подключать к преобразователю однофазный двигатель.
17. Не используйте контактор на входе преобразователя для запуска/останова двигателя. Используйте для этой цели стартовые команды. При необходимости пуска/останова двигателя сетевым напряжением не рекомендуется использовать такой режим пуска чаще, чем 1 раз в час.
18. Присоединяйте только рекомендованные тормозные резисторы к клеммам В1/В2. Недопускайте закорачивание данных клемм.
19. Для уменьшения помех, создаваемых ПЧ, используйте фильтр электромагнитных помех (опция) и снижайте несущую частоту (частоту ШИМ).
20. Для уменьшения токов утечки при работе на длинный кабель используйте индуктивный фильтр, который подсоединяется непосредственно на выход ПЧ. Не применяйте емкостные и содержащие емкости фильтры на выходе ПЧ.
21. При использовании устройства защитного отключения (УЗО) рекомендуется выбирать УЗО с током отключения не менее 200мА и временем отключения не менее 0,1 с, так как, при более чувствительном УЗО возможны ложные срабатывания.
22. При необходимости проведения каких-либо измерений приборами с заземляемыми корпусами (например, осциллографом) помните, что силовые терминалы ПЧ не имеют гальванической развязки с фазой сети. Заземленный прибор может явиться причиной замыкания выхода или шины DC на землю, с повреждением преобразователя.
23. При замене проводки отключите преобразователь, дождитесь погасания светодиода POWER, подождите еще 10 минут и убедитесь с помощью тестера, что напряжение в звене постоянного тока равно нулю. После этого можно начинать электромонтаж. Помните, что при отключении преобразователя, конденсаторы фильтра остаются заряженными.

Цепи управления

24. Используйте экранированный кабель или витую пару для цепей управления. Прокладывайте их отдельно от силовых кабелей или углом примерно 90° к силовым проводам.
25. Клеммы DCM и ACM являются общими для управляющих цепей и не должны заземляться.

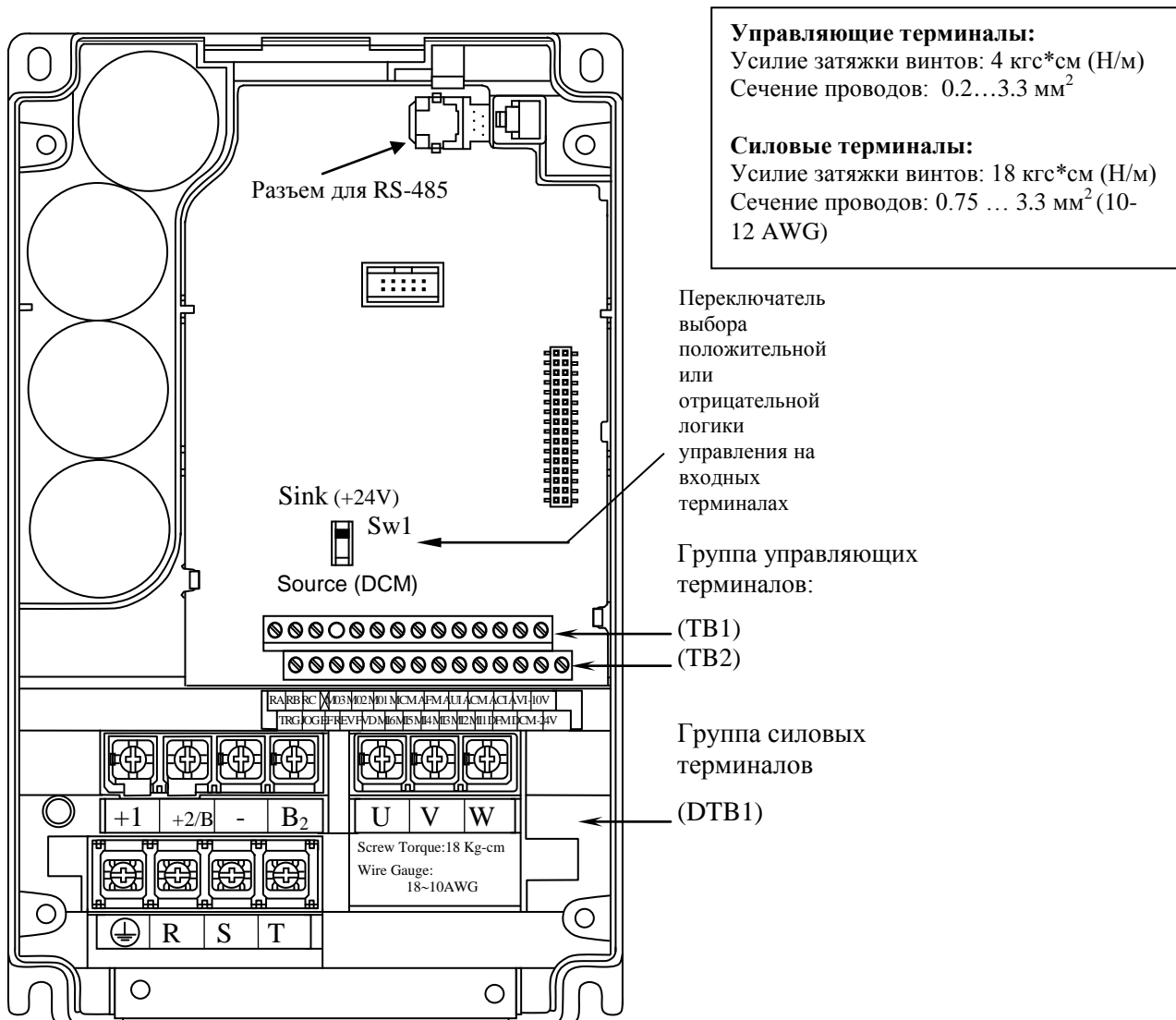
26. Если используются твердые сигнальные провода, их диаметр не должен превышать 1 мм. В противном случае клеммный блок может быть поврежден.
27. На заводе установлен отрицательный (NPN) тип логики управления. Для изменения типа логики на положительную нужно установить переключатель Sw1 в положение Source. Не переставляйте переключатель на включенном преобразователе.
28. Не подавайте высокое напряжение в цепи управления!

Внешний вид ПЧ с удаленной крышкой и рекомендуемые сечения медных (75⁰) проводов приведены на нижеследующих рисунках.

Затягивайте клеммы с рекомендуемым усилием.
 Неплотная затяжка может вызвать искрение. Слишком сильная затяжка может повредить клеммник.

Вид на разъемы ПЧ(со снятой крышкой):

Типоразмер В: 0,75 ... 3,7 кВт
 (VFD007F23A/43A, VFD015F23A/43A, VFD022F23A/43A, VFD037F23A/43A)



Управляющие терминалы:
 Усилие затяжки винтов: 4 кгс*см (Н/м)
 Сечение проводов: 0.2...3.3 мм²

Силовые терминалы:
 Усилие затяжки винтов: 18 кгс*см (Н/м)
 Сечение проводов: 0.75 ... 3.3 мм² (10-12 AWG)

Переключатель выбора положительной или отрицательной логики управления на входных терминалах

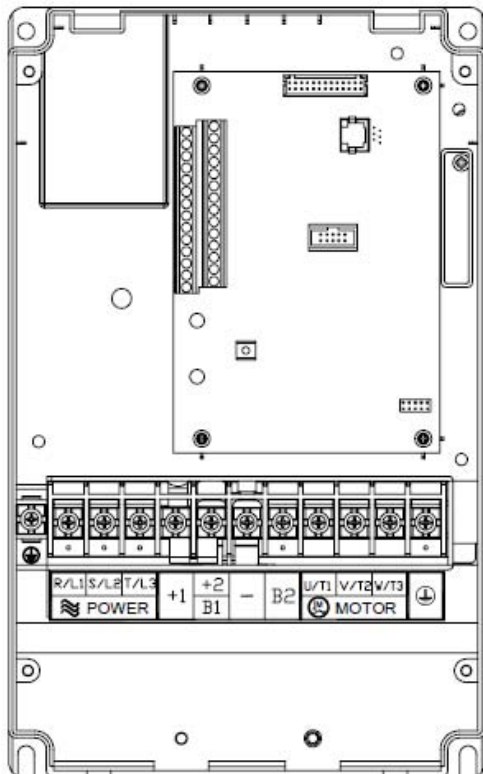
Группа управляющих терминалов:

(TB1)
(TB2)

Группа силовых терминалов
(DTB1)

Типоразмер C: 5.5 кВт – 15 кВт

(VFD055F23A/43B, VFD075F23A/43B, VFD110F23A/43A, VFD150F43A)

**Управляющие терминалы:**

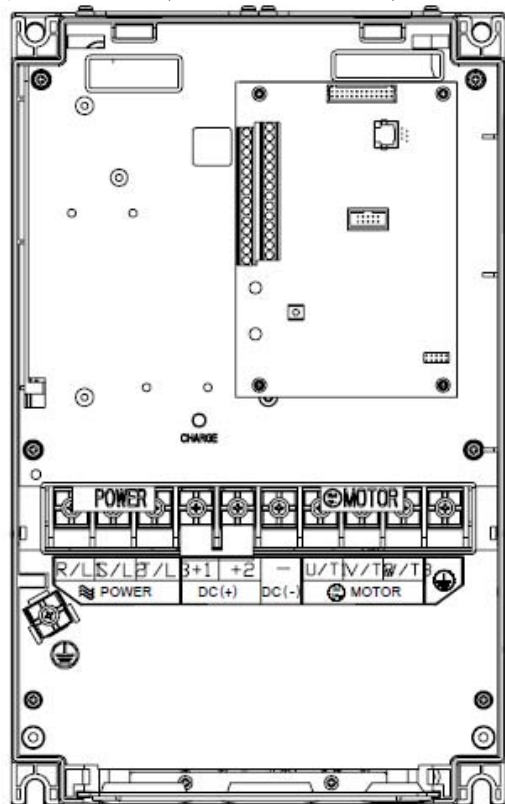
Усилие затяжки винтов: 4 кгс*см
Сечение проводов: 0.2...3.3 мм²

Силовые терминалы:

Усилие затяжки винтов: 30 кгс*см
Сечение проводов: 4 ... 10 мм² (12-8 AWG)

Типоразмер D: 15 кВт – 30 кВт

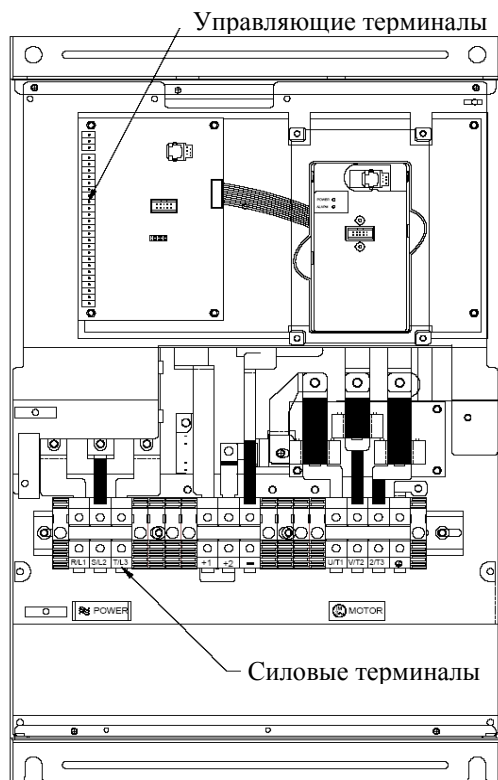
(VFD150F23A, VFD185F23A/43A, VFD220F23A/43A, VFD300F43A)

**Управляющие терминалы:**

Усилие затяжки винтов: 4 кгс*см
Сечение проводов: 0.2...3.3мм²

Силовые терминалы:

Усилие затяжки винтов: 30 кгс*см
Сечение проводов: 10 ... 35 мм² (8-2 AWG)

Типоразмер E: 37 кВт – 90 кВт**(VFD370F43A, VFD450F43A, VFD550F43A, VFD750F43A, VFD900F43C)****Управляющие терминалы:**

Усилие затяжки винтов: 4 кгс*см
 Сечение проводов: 0.2...3.3 мм²

Силовые терминалы:**VFD370F43A**

Усилие затяжки винтов: 57 кгс*см
 Сечение проводов: 27.6 мм² (3AWG)

VFD450F43A

Усилие затяжки винтов: 57 кгс*см
 Сечение проводов: 33.6 мм² (2AWG)

VFD550F43A

Усилие затяжки винтов: 200 кгс*см
 Сечение проводов: 53.5-107.2 мм²
 (1/0-4/0 AWG)

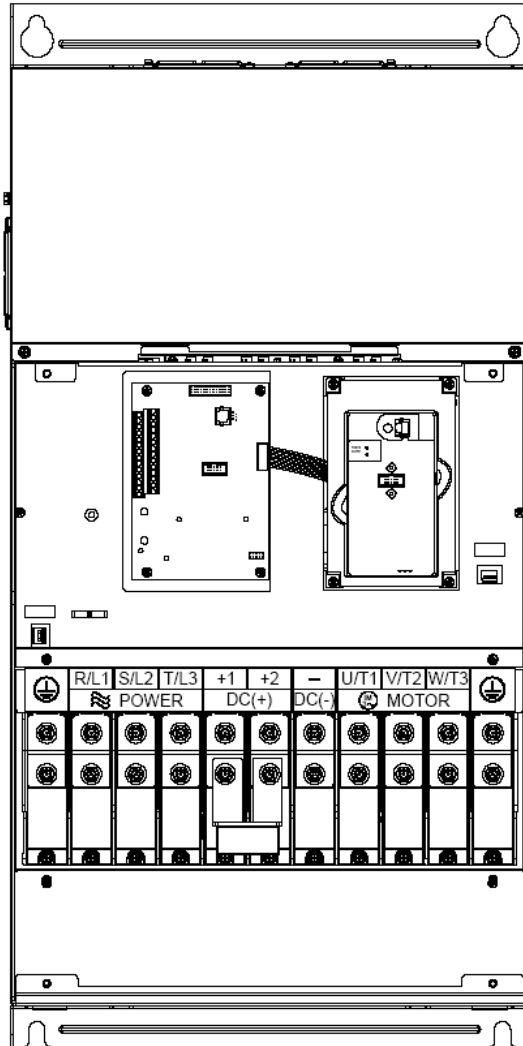
VFD750F43A

Усилие затяжки винтов: 200 кгс*см
 Сечение проводов: 85-107.2 мм²
 (3/0-4/0 AWG)

VFD900F43C

Усилие затяжки винтов: 200 кгс*см
 Сечение проводов: 107.2 мм²
 (4/0AWG)

Типоразмер G: 110 - 160 кВт
(VFD1100F43C, VFD1320F43A, VFD1600F43A)

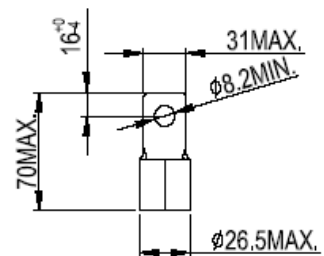


Управляющие терминалы:

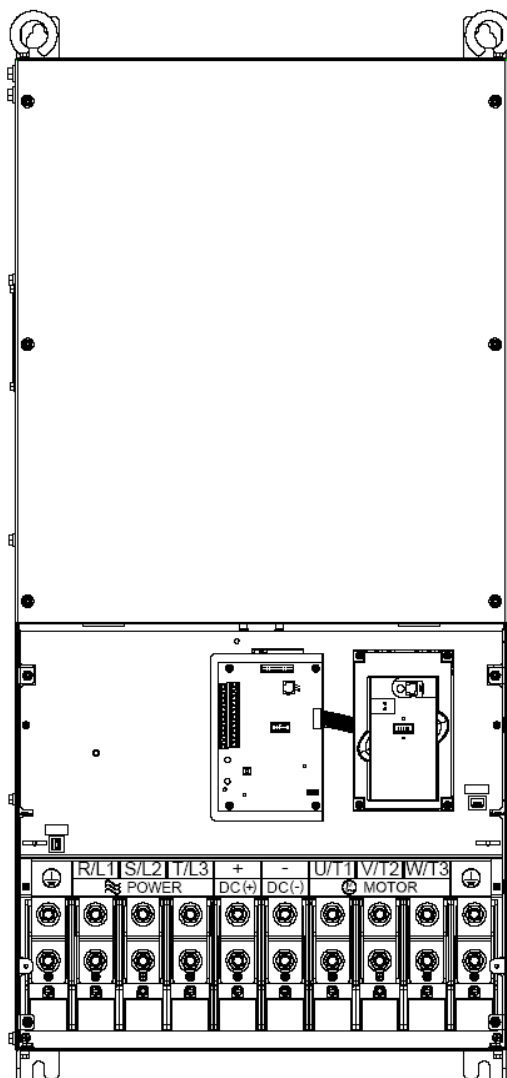
Усилие затяжки винтов: 4 кгс*см
 Сечение проводов: 0.2...3.3 мм²

Силовые терминалы:

Усилие затяжки винтов: 300 кгс*см
 Сечение проводов: 107.2 ... 152 мм² (4/0 AWG*2-300 MCM)



Типоразмер Н: 185 - 220 кВт
(VFD1850F43A, VFD2200F43A)

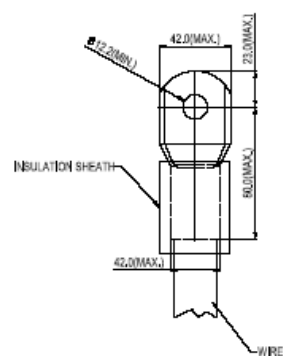


Управляющие терминалы:

Усилие затяжки винтов: 4 кгс*см
 Сечение проводов: 0.2...3.3 мм²

Силовые терминалы:

Усилие затяжки винтов: 408 кгс*см
 Сечение проводов: 240 мм² (500 MCM)

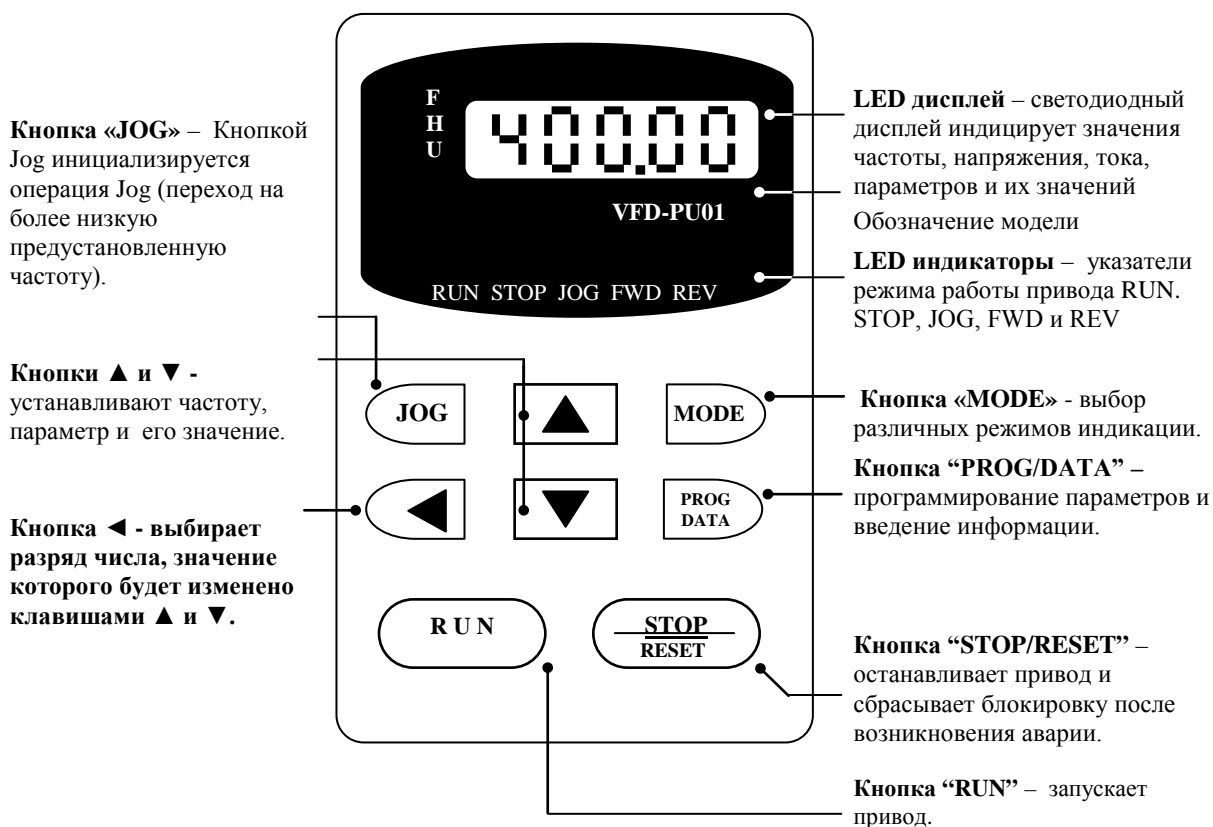


5. РАБОТА

5.1. Описание цифровой панели управления PU01

С помощью пульта управления PU01 можно пускать привод, изменять частоту вращения, устанавливать параметры, а также просматривать режимы работы, сообщения об ошибках и срабатыванию защит.

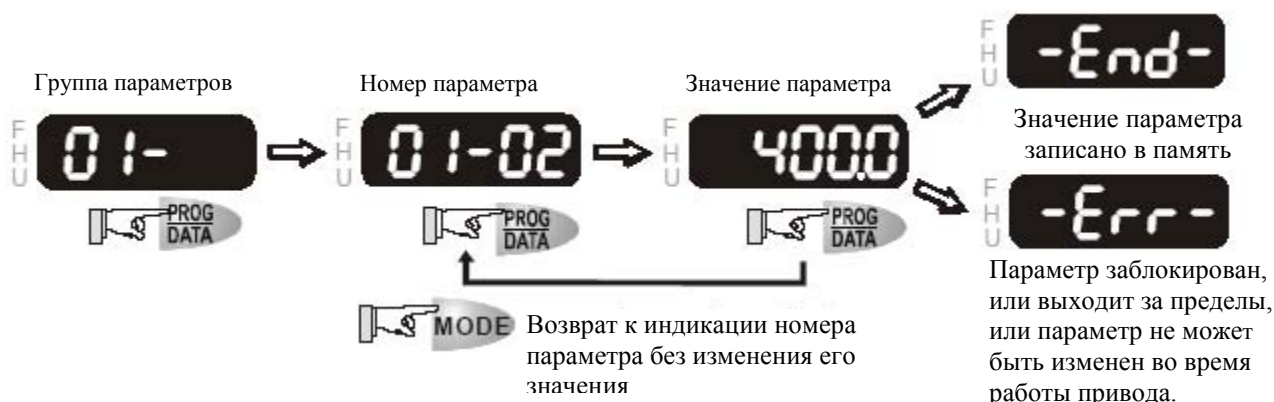
Дополнительно с преобразователем частоты можно использовать пульт PU-06, с помощью которого можно еще и копировать параметры (см. описание на пульт PU-06).



Выбор различных режимов индикации:



Установка параметров:



Выбор нужного разряда отображаемой величины:









Изменение отображаемой величины:



Изменение направления вращения двигателя:



Индикация дисплея	Описание
	Заданная выходная частота.
	Фактическая выходная частота на выходных терминалах U, V, и W.
	Индикация выходного напряжения (V), тока (A), коэффициента мощности или сигнала обратной связи (P)
	Выходной ток преобразователя.
	Прямое направление вращения.
	Реверсивное направление вращения.

	Значение счетчика (C).
	Номер параметра.
	Значение параметра.
	Внешняя ошибка (External Fault).
	"End" сообщение, появляющееся на дисплее в течение 1 секунды, после того, как введено допустимое значение параметра. Введенное значение автоматически сохраняется в памяти преобразователя. Для корректировки вводимого значения используются клавиши ▼ и ▲.
	"Err" сообщение, появляющееся на дисплее, если введено недопустимое значение параметра. Например, превышающее диапазон допустимых значений.

5.2. Основные режимы управления приводом

- 1) Управление от пульта PU01 (Этот режим установлен на заводе изготовителе.)

Стартовые команды: кнопки



Сигнал задания скорости: кнопки



Выбор режима: параметры Pr.02-00 = 0; Pr.02-01 = 0

Задайте требуемую частоту вращения кнопками ▼ ▲, нажмите кнопку RUN и двигатель начнет вращаться. Нажмите кнопку STOP – двигатель остановится. Частоту вращения двигателя можно изменять во время вращения двигателя.

- 2) Внешнее управление

Стартовые команды: внешние сигналы на терминалах FWD, REV, сигналы с RS-485

Сигнал задания скорости: аналоговые сигналы на терминалах AVI, ACI, AUI; сигналы на терминалах MI1 – MI6; сигналы с RS-485

Выбор режима: параметры Pr.02-00 = 1 - 4; Pr.02-01 = 1 - 4

Задайте требуемую частоту вращения потенциометром, замкните контакт на терминале FWD и двигатель начнет вращаться. Разомкните контакт на терминале FWD – двигатель остановится. Частоту вращения двигателя можно изменять во время вращения двигателя. При использовании для пуска/останова кнопок без фиксации см. Pr.02-05

- 3) Комбинированное управление

Возможны различные варианты комбинирования внешнего управление и управления с пульта: например задавать частоту внешним потенциометром, а пуск/стоп – с пульта.

5.3. Рекомендации по настройке и первому включению

1. Подключите преобразователь в соответствии с требованиями настоящего документа. Убедитесь в том, что:

- устройство защиты (автоматический выключатель или быстродействующий плавкий предохранитель) включены в цепь питания ПЧ и их номиналы и тип соответствуют требованиям настоящего документа.
- подаваемое напряжение питания соответствует требованиям спецификации ПЧ.
- команда пуск не будет подана на ПЧ одновременно с подачей питающего напряжения.
- при наличии вентиляторов охлаждения, они могут заработать сразу после подачи напряжения или в момент перегрева радиатора (зависит от версии software ПЧ).

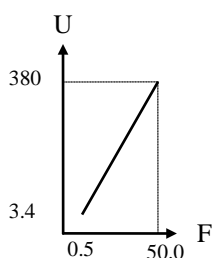
2. Подайте напряжение питания на ПЧ и через 2-10 сек (чем больше номинал ПЧ, тем большее время задержки) загорятся все сегменты дисплея, а затем на дисплее высветится значение заданной частоты 50.00 и загорятся указатели F, STOP, FWD одновременно со щелчком внутреннего реле.

3. Если есть необходимость и вы осознаете возможные последствия, измените заводские значения (уставки), то есть сконфигурируйте ПЧ под свою конкретную задачу. Обратите внимание на формирование зависимости выходного напряжения преобразователя от выходной частоты $U = f(F)$. В основе частотного регулирования скорости асинхронного двигателя является важное соотношение $U/F = \text{const}$. Например, для двигателя с номинальными параметрами $U=380\text{В}$ и $F=50\text{Гц}$ $U/F=7,6\text{В*сек}$. Поэтому, для частоты $F=10\text{Гц}$ U должно быть равным $7,6*10 = 76\text{В}$. От правильного формирования этой характеристики зависит КПД ПЧ и двигателя, нагрев ПЧ и двигателя, возможности двигателя развить требуемый момент и преодолеть момент нагрузки, и, наконец, работоспособность ПЧ (возможен выход из строя).

Типовые установки зависимости $U=f(F)$:

Ниже приведены заводские настройки преобразователя. Они подходят для привода, у которого момент нагрузки на валу двигателя, не зависит от скорости вращения вала, например, для привода транспортера.

Двигатель на 380В



Заводские уставки	
Параметр	Значение
01-00	50.0 Гц
01-01	50.0 Гц
01-02	380. В
01-03	1.5 Гц
01-04	11 В
01-05	1.5 Гц
01-06	11 В

С такой зависимостью U от F обеспечивается номинальный магнитный поток двигателя и, соответственно, его способность обеспечивать номинальный момент на валу в диапазоне

частот от 5-10 до 50 Гц. На частотах менее 5-10 Гц происходит заметное снижение момента из-за относительного увеличения падения напряжения в меди двигателя по сравнению с подводимым к двигателю напряжением. На частотах более 50 Гц происходит ослабление магнитного потока (выходное напряжение не может увеличиваться более напряжения сети вместе с ростом выходной частоты) и, соответственно, момента – это так называемый режим работы с постоянной мощностью.

Если ваш привод работает на центробежный насос или вентилятор, то необходимо сформировать зависимость U от F назначив для параметра 11-00 значения (01 или 02, или 03, или 04) в зависимости от характеристики нагрузки вашего устройства.

Количество повторных пусков ПЧ командами ПУСК/СТОП неограничено, если инвертор не перегружается, иначе каждый последующий пуск двигателя от ПЧ должен осуществляться не ранее, чем через 10 минут при следующих условиях:

- выходной ток при пуске двигателя $I_{вых} \geq 150\% I_{ном}$ в течение 60 сек, далее работа ПЧ при номинальном токе;
- температура охлаждающего ПЧ воздуха + 40°C
- сработала защита от перегрузки по току (oL, oc, ocA, ocd, ocp).

Это предельная циклограмма повторно-кратковременной работы ПЧ, которая обеспечивает предельно-допустимый нагрев кристаллов IGBT. При необходимости осуществления пуска двигателя чаще, чем 1 раз за 10 мин нужно выбрать ПЧ большего номинала или работать при менее тяжелом режиме (меньший пусковой ток при меньшем времени пуска, работа с выходным током меньше номинального, низкая температуры окружающего воздуха). В любом случае необходимо проконсультироваться с поставщиком.

6. ОПИСАНИЕ ПРОГРАММИРУЕМЫХ ПАРАМЕТРОВ

Группа 0: Параметры состояния привода

В параметрах данной группы можно осуществлять мониторинг за текущим состоянием привода.

00-00	Версия программного обеспечения	Заводская уставка: #####
	Этот параметр доступен только для чтения	

00-01	Индикация состояния привода	Заводская уставка: #####
	Этот параметр доступен только для чтения	
<p>00: Аварий зафиксировано не было 01: Превышение выходного тока (oc) 02: Перенапряжение (ov) 03: Перегрев ПЧ (oH) 04: Перегрузка (oL) 05: Перегрузка 1(oL1) 06: Внешняя ошибка (EF) 07: Сбой IGBT (ocс) 08: Сбой CPU (процессора ПЧ) (CF3) 09: Сбой от аппаратной защиты (HPF) 10: Выходной ток достиг 200% от Ином ПЧ при разгоне (ocA) 11: Выходной ток достиг 200% от Ином ПЧ при замедлении (ocd) 12: Выходной ток достиг 200% от Ином ПЧ в установившемся режиме (ocp) 13: Замыкание выходной фазы на землю (GFF) 14: Низкое напряжение (Lv) 15: Ошибка чтения процессором ПЧ (CF1) 16: Ошибка записи процессором ПЧ (CF2) 17: Внешняя команда ПАУЗА (Base blok) остановила привод (bb) 18: Двигатель перегружен (oL2) 19: --- 20: Защита программным паролем (code) 21: Аварийная остановка привода (EF1) 22: Потеря фазы питающего напряжения или дисбаланс фаз (PHL) 23: Низкое значение выходного тока (Lc) 24: Потеря сигнала обратной связи (FbL) 25: Зарезервирован 26: Неисправность цепи питания вентилятора (FAnP) 27: Неисправность вентилятора 1 (FF1) 28: Неисправность вентилятора 2 (FF2) 29: Неисправность вентилятора 3 (FF3) 30: Неисправность вентиляторов 1, 2, 3 (FF123) 31: Неисправность вентиляторов 1, 2 (FF12) 32: Неисправность вентиляторов 1, 3 (FF13) 33: Неисправность вентиляторов 2, 3 (FF23) 34: Защита привода от низкого напряжения (Fv)</p>		

00-02	Индикация 2 состояния привода	Заводская уставка: #####
	Этот параметр доступен только для чтения	

бит 0~1:	00: LED-индикаторы: RUN не светится, STOP - светится; 01: LED-индикаторы: RUN мигает, STOP - светится; 10: LED-индикаторы: RUN светится, STOP - мигает; 11: LED-индикаторы: RUN светится, STOP - не светится;
бит 2:	1: JOG-режим;
бит 3~4:	00: LED-индикаторы: REV не светится, FWD - светится; 01: LED-индикаторы: REV мигает, FWD - светится; 10: LED-индикаторы: REV светится, FWD - мигает; 11: LED-индикаторы: REV светится, FWD - не светится;
бит 5~7:	Не используются.
бит 8:	Мастер-частота задается через последовательный интерфейс;
бит 9:	Мастер-частота задается через аналоговый вход;
бит 10:	Управление приводом осуществляется через последовательный интерфейс;
бит 11:	Параметры заблокированы;
бит 12~15:	Не используются.

00-03	Индикация заданной частоты	Заводская уставка:
	Этот параметр доступен только для чтения	####
00-04	Индикация выходной частоты	Заводская уставка:
	Этот параметр доступен только для чтения	####
00-05	Индикация выходного тока	Заводская уставка:
	Этот параметр доступен только для чтения	####
00-06	Индикация напряжения на шине DC	Заводская уставка:
	Этот параметр доступен только для чтения	####
00-07	Индикация выходного напряжения	Заводская уставка:
	Этот параметр доступен только для чтения	####
00-08	Индикация коэффициента мощности (cosφ)	Заводская уставка:
	Этот параметр доступен только для чтения	####
00-09	Индикация выходной мощности (кВт)	Заводская уставка:
	Этот параметр доступен только для чтения	####
00-10	Индикация абсолютного значения сигнала обратной связи	Заводская уставка:
	Этот параметр доступен только для чтения	####
00-11	Индикация относительного значения сигнала обратной связи (%)	Заводская уставка:
	Этот параметр доступен только для чтения	####

00-12	Индикация величины, определяемой пользователем (младший бит) uL = 0...99.99;	Заводская уставка:
	Этот параметр доступен только для чтения	####
00-13	Индикация величины, определяемой пользователем (старший бит) uH = 0...9999;	Заводская уставка:
	Этот параметр доступен только для чтения	####
H = выходная частота (Pr.0-04) x коэффициент (Pr.2-10). Максимальное значение пользовательской величины = 999999.99 Когда значение пользовательской величины ≤ 99.99, Pr.0-13 = 0		

00-14	Индикация времени работы в режиме PLC	Заводская уставка:
	Этот параметр доступен только для чтения	####

Группа 1: Основные параметры

Настройка зависимости выходного напряжения преобразователя от частоты (параметры 01-00 ... 01-08). Настройка времени и траектории пуска и замедления двигателя (параметры 01-09...01-18)

01-00	Максимальная выходная частота ($F_0 \max$)	Заводская уставка: 60.0
	Диапазон установки: 50.0 ... 120.0	Дискретность: 0.01 Гц
Этот параметр определяет максимальную выходную частоту ПЧ. Все входные аналоговые сигналы (0 ... +10В, 4 ... 20мА) масштабируются, чтобы соответствовать диапазону выходной частоты ПЧ.		

Примечание: Здесь и далее по тексту под заводскими уставками понимаются те значения параметров, к которым вернется преобразователь, если установить значение параметра 06-15 равным 10 (т.е. сбросить настройки пользователя). На входном контроле преобразователей у Поставщика некоторые значения параметров изменяются – то есть проводится адаптация преобразователя для эксплуатации в Российских условиях.

01-01	Номинальная частота	Заводская уставка: 60.0
	Диапазон установки: 0.1 ... 120.0	Дискретность: 0.01 Гц
Значение этого параметра должно быть установлено равным номинальной частоте, указанной на шильдике двигателя, в подавляющем большинстве – 50Гц. Значения параметров 01-01 и 01-02 определяют номинальный магнитный поток двигателя через значение $V^* \text{сек}$, например, если параметр 01-02 = 380В, а параметр 01-01 = 50Гц, то $380/50 = 7,66V^* \text{сек}$. $7,66V^* \text{сек}$ это значение интеграла полуволны синусоидального напряжения 380В 50Гц, которое обеспечивает номинальный магнитный поток двигателя, рассчитанного на номинальное питание 380В 50Гц. Если задать настройки таким образом, что этот интеграл будет меньше 7,66, то поток двигателя пропорционально уменьшится и, соответственно, пропорционально уменьшится максимальный момент, который может развить двигатель. Если этот интеграл увеличивать, то вместе с увеличением момента возникнет опасность технического насыщения стали магнитопровода двигателя. При формировании характеристики U от F учитывайте значение интеграла на характеристики двигателя. Значение этого параметра должно быть больше F_{mid} .		

01-02	Максимальное выходное напряжение (U_{\max})	Заводская уставка: 440.0
	Диапазон установки: 0.2 ... 510.0	Дискретность: 0.1 В
Этот параметр определяет максимальное выходное напряжение ПЧ – напряжение питания двигателя при частоте 50Гц и более. Это напряжение должно устанавливаться не более номинального напряжения, указанного на шильдике двигателя, но более напряжения U_{mid} (Pr.01-04).		
Примечание: Выходное напряжение преобразователя не может быть больше входного напряжения питания. Например, если напряжение сети в какой-то момент снизится с 380В до 350В, то и на выходе преобразователя будет примерно 350В.		

01-03	Частота средней точки характеристики (F_{mid})	Заводская уставка: 1.5
	Диапазон установки: 0.1 ... 120.0	Дискретность: 0.01 Гц

Этот параметр устанавливает частоту средней точки характеристики U/f. Значение этого параметра должно быть больше или равно минимальной частоте (Pr..01-05) и меньше максимальной частоты Pr.(01-01).

Примечание: Установка значений параметров 01-03 и 01-04 не совпадающих соответственно со значениями параметров 01-05 и 01-06 позволяет сделать излом на характеристике зависимости U от F, но делать это надо с полным пониманием возможного результата и последствий. При неграмотной установке этих параметров возможны нарушения работоспособности привода и выход из строя преобразователя.

01-04	Напряжение средней точки характеристики (Umid)	Заводская уставка: 11.0
	Диапазон установки: 0.2 ... 510.0	Дискретность: 0.1 В

Этот параметр устанавливает напряжение средней точки характеристики U/f. Значение этого параметра должно быть больше или равно минимального напряжения (Pr..01-06) и меньше или равно максимального напряжения Pr.(01-02).

Примечание: Если этот параметр установлен ошибочно, то возможен случай перегрузки по току или недостатка момента (не возможности двигателя развить требуемый момент и преодолеть момент нагрузки), или даже отключение преобразователя частоты с возможностью выхода его из строя! Настроив этот параметр, пользователи должны руководствоваться действительным значением нагрузки, постепенно увеличивая значение параметра в соответствии с начальными требованиями, не превышая его предельную величину.

01-05	Минимальная выходная частота (Fmin)	Заводская уставка: 1.5
	Диапазон установки: 0.1 ... 20.0	Дискретность: 0.01 Гц

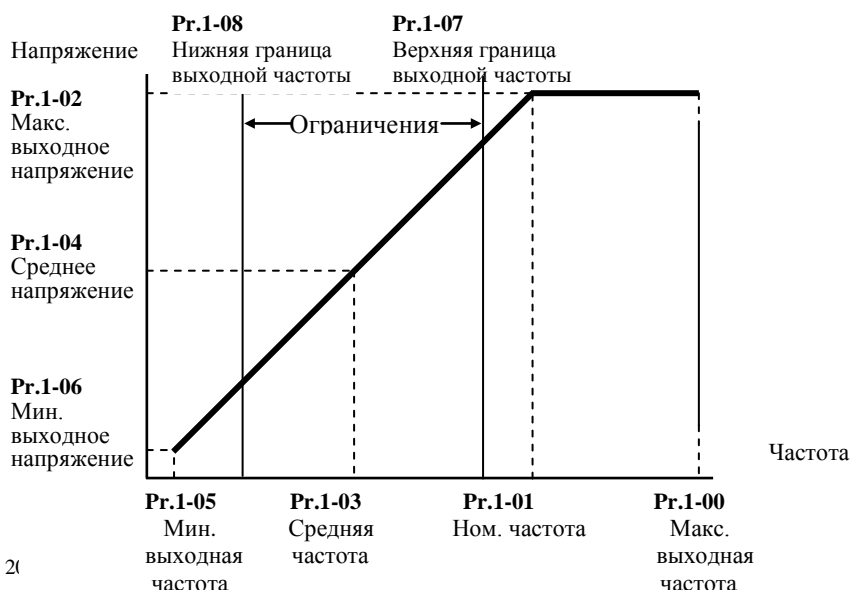
Этот параметр устанавливает минимальную выходную частоту ПЧ. Значение этого параметра должно быть меньше или равно напряжению средней точки Pr.(01-03).

Примечание: При неграмотной установке параметров 01-05 и 01-06 возможны нарушения работоспособности привода и выход из строя преобразователя.

01-06	Минимальное выходное напряжение (Umin)	Заводская уставка: 11.0
	Диапазон установки: 0.2 ... 100.0	Дискретность: 0.1 В

Этот параметр определяет минимальное выходное напряжение ПЧ. Значение этого напряжения должно устанавливаться $\leq U_{mid}$ (Pr.01-04).

Типовая зависимость выходного напряжения от частоты



01-07	Верхний уровень ограничения выходной частоты	Заводская уставка: 60.0
	Диапазон установки: 0.0 ... 120.	Дискретность: 0.01 Гц
Этот параметр должен быть \geq нижнего ограничения выходной частоты (Pr. 01-08).		

01-08	Нижний уровень ограничения выходной частоты	Заводская уставка: 0
	Диапазон установки: 0.0 ... 120.0	Дискретность: 0.01 Гц
Верхнее/нижнее ограничение должно обеспечивать защиту от повреждения двигателя в случае неправильной установки максимальной и минимальной частот. Реальная выходная частота ПЧ будет находиться в пределах верхнего и нижнего ограничений, не зависимо от ведущей частоты. Этот параметр должен быть \leq верхнего ограничения выходной частоты (Pr. 01-07).		

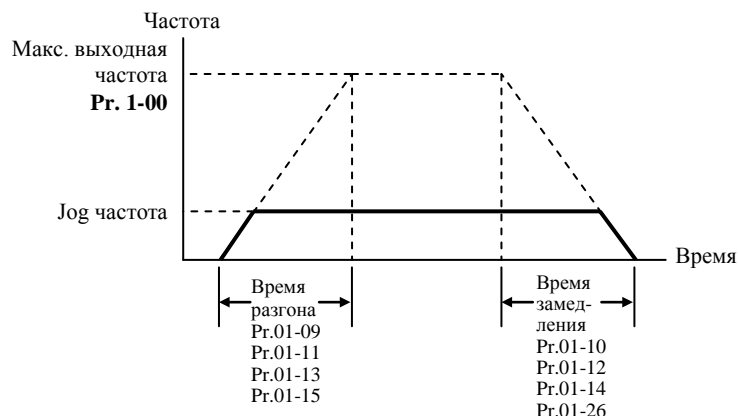
01-09	1-ое время разгона (Taccel 1)	Заводская уставка: 10.0 / 60.0
01-10	1-ое время замедления (Tdecel 1)	
01-11	2-ое время разгона (Taccel 2)	
01-12	2-ое время замедления (Tdecel 2)	
01-13	3-ое время разгона (Taccel 3)	
01-14	3-ое время замедления (Tdecel 3)	
01-15	4-ое время разгона (Taccel 4)	
01-16	4-ое время замедления (Tdecel 4)	
01-17	Время разгона JOG	
01-18	Время замедления JOG	Дискретность: 0.1 сек
Диапазон установки: 0.1 ... 3600.		
Эти параметры можно изменять при работе привода		

Pr.01-09. Этот параметр используется для задания времени нарастания выходной частоты ПЧ от 0 до максимальной выходной частоты (Pr. 01-00). Темп нарастания частоты – линейный, если функция S-образной кривой разгона запрещена.

Pr.01-10. Этот параметр используется для задания времени спада выходной частоты ПЧ от максимальной выходной частоты (Pr. 01-00) до 0. Темп спада частоты – линейный, если функция S-образной кривой разгона запрещена.

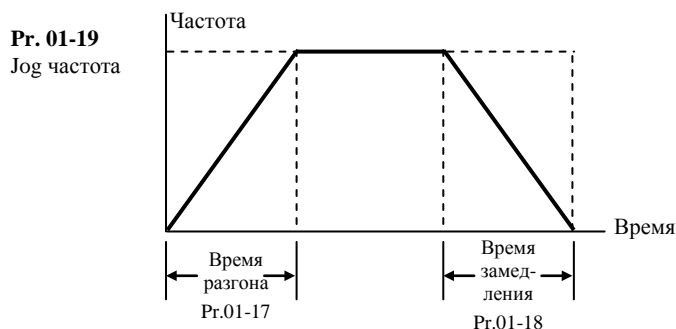
2-ое, 3-е, 4-е время разгона/замедления определяют те же функции, что и 1-ое, только настройки могут быть другие. Многофункциональные входные терминалы должны быть запрограммированы на выбор их замыканием входных контактов. Сммотри Pr.04-00 ... Pr.04-07.

На диаграмме, приведенной ниже, время разгона/замедления выходной частоты ПЧ – время между 0 Гц и максимальной выходной частотой (Pr. 01-00). Предположим, что максимальная выходная частота – 60Гц, минимальная (Pr.01-05) - 1.0Гц, тогда время разгона/замедления - 10 сек. Фактическое время ускорения до 60 Гц - 9,83 сек и замедления до 0 Гц - также 9,83 сек.



При установке наикратчайшего времени разгона/торможения, действительное время разгона/торможения, будет зависеть от реальных механических характеристик системы, таких как момент двигателя и момент инерции.

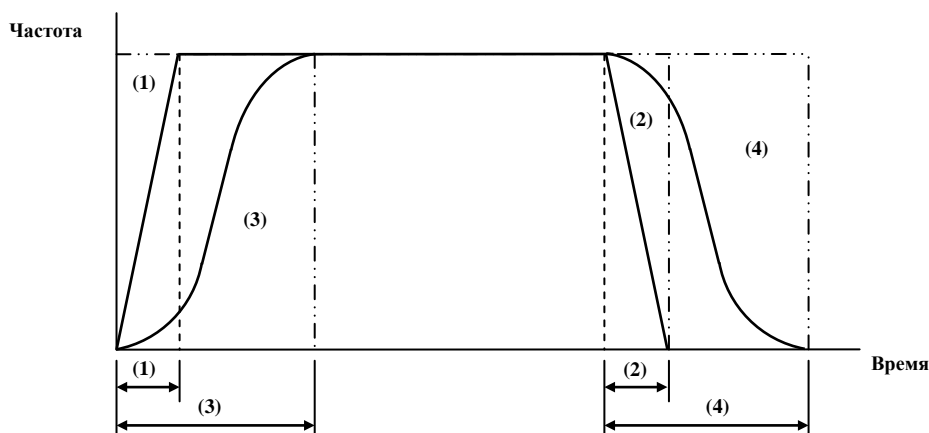
01-19	JOG частота	Заводская уставка: 6.00
	Диапазон установки: 0.0 ... 120.	Дискретность: 0.01 Гц
Этот параметр можно изменять при работе привода		
<p>JOG функция (толчковая скорость) может быть выбрана с помощью входного терминала JOG или клавиши JOG на цифровой панели управления. Когда JOG терминал замкнут, ПЧ обеспечивает нарастание выходной частоты от минимальной (Pr.01-05) до JOG частоты (Pr.01-19). Когда JOG терминал разомкнут, ПЧ замедляет выходную частоту до 0. Время разгона/замедления определяется JOG временем (Pr.01-17, Pr.01-18). При работе ПЧ не может исполнять команду JOG. Во время действия команды JOG ПЧ не может исполнять другие команды, кроме FORWARD, REVERSE и STOP с цифровой панели управления.</p>		



01-20	S-образная характеристика разгона (время задержки)	Заводская уставка: 0.0
	Диапазон установки: 0.0 ... 2.5сек.	Дискретность: 0.01сек
01-21	S-образная характеристика замедления (время задержки)	Заводская уставка: 0.0
	Диапазон установки: 0.0 ... 2.5сек	Дискретность: 0.01сек
<p>Эти параметры обеспечивают разгон/торможение при минимальном ускорении ($d\omega/dt$). При активизации функции S-образной характеристики время разгона/замедления численно не будут соответствовать значениям, заданным параметрами Pr.01-09 ... Pr.01-12.</p>		

Примечание. На диаграмме, приведенной ниже, показано соотношение времени

разгона/замедления при отключенной и включенной функции S-образной кривой.



(1), (2) функция S-образной кривой запрещена; (3), (4) – разрешена.

01-22	Коэффициент модуляции	Заводская уставка: 1
	Диапазон допустимых значений: 0.9...1.2	Дискретность установки: 0.1
<p>Коэффициент модуляции определяет отношение между максимальным выходным напряжением (Pr.1-02) и входным напряжением питания ПЧ. При значении 1, выходное напряжение не может быть выше входного.</p> <p>С помощью коэффициента 1.2 можно поднять максимальное выходное напряжение на 20% выше входного. Однако, форма выходного тока будет искажена (появятся дополнительные гармоники), что может привести к пульсациям момента и увеличению акустического шума в двигателе.</p>		

01-23	Дискретность и диапазон задания времени разгона/замедления	Заводская уставка: 1
	<p>0: Дискретность уставки: 1 сек (диапазон уставки: 1...36000 сек);</p> <p>1: Дискретность уставки: 0.1 сек (диапазон уставки: 0.1...3600.0 сек);</p> <p>2: Дискретность уставки: 0.01 сек (диапазон уставки: 0.01...360.00 сек).</p>	
<p>Этот параметр определяет дискретность и диапазон задания времени разгона/замедления (Pr.01-09...01-18).</p>		

Группа 2: Параметры режимов работы

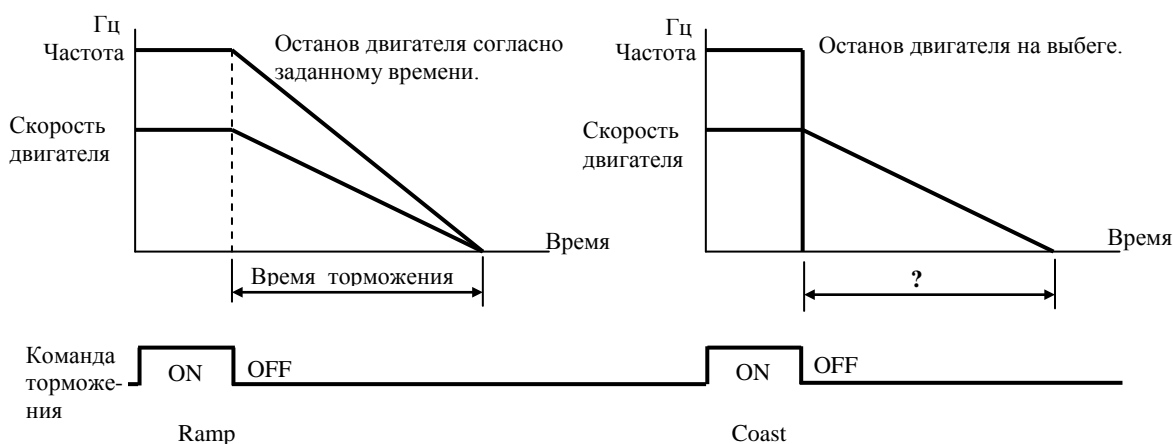
02-00	Источник управления выходной частотой	Заводская уставка: 00
	<p>Возможные значения:</p> <p>00: Ведущая частота задается с цифровой панели PU01 (кнопки: ▲ и ▼) или от многофункциональных дискретных входов (UP/DOWN)</p> <p>01: Сигнал 0 ... 10В (0...5В) на входе AVI</p> <p>02: Сигнал 4 ... 20мА на входе ACI 1</p> <p>03: Сигнал 4 ... 20мА на входе ACI 2</p> <p>04: Ведущая частота задается с последовательного интерфейса RS-485</p> <p>05: Ведущая частота задается в соответствии с уставкой параметра 4-24</p>	
<p>Этот параметр можно изменять при работе привода</p>		

Пользователь может определить один из способов задания выходной частоты (скорости двигателя).

При задании частоты с терминала AVI выбор максимального напряжения задания 0...10В или 0...5В выбирается микропереключателем SW2, расположенным на плате управления.

02-01	Источник управления приводом	Заводская уставка: 00
<p>Возможные значения:</p> <p>00: Управление кнопками цифровой панели управления PU01;</p> <p>01: Управление от внешних терминалов (FWD/REV) с активизацией клавиши STOP, расположенной на цифровой панели;</p> <p>02: Управление от внешних терминалов (FWD/REV) с блокировкой клавиши STOP, расположенной на цифровой панели;</p> <p>03: Управление от RS-485, с активизацией клавиши STOP, расположенной на цифровой панели;</p> <p>04: Управление от RS-485, с блокировкой клавиши STOP, расположенной на цифровой панели.</p>		
Этот параметр можно изменять при работе привода		
<p>Пользователь может определить один из способов управления приводом (команды Старт/Стоп).</p> <p>При управлении ПЧ от внешнего источника см. детальное объяснение функций группы 4.</p>		

02-02	Способ остановки двигателя	Заводская уставка: 00
<p>Возможные значения:</p> <p>00: STOP: остановка с замедлением выходной частоты за время установленное параметрами Pr.01-10 - Pr.01-16, EF: остановка на выбеге;</p> <p>01: STOP: остановка с моментальным обесточиванием двигателя и замедлением на свободном выбеге, EF: остановка на выбеге;</p> <p>02: STOP: остановка с замедлением, EF: остановка с замедлением;</p> <p>03: STOP: остановка на выбеге, EF: остановка с замедлением.</p>		
Этот параметр определяет способ остановки двигателя после получения команды STOP и EF (внешняя ошибка).		



2-03	Выбор несущей частоты ШИМ (fc)	Заводская уставка: зависит от типономинала ПЧ
	Возможные значения: 0,75~7,5кВт : 4~10 кГц 11~22кВт: 3~9 кГц от 30кВт: 2~6кГц	9 кГц 6кГц 4кГц
Когда температура IGBT-модуля превысит определенный предел, частота ШИМ будет автоматически снижена.		

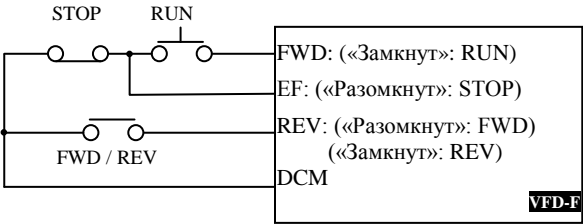
В таблице приведены положительные и отрицательные стороны той или иной частоты несущей ШИМ fc, которые следует учитывать при выборе ее значения.

Значение fc, кГц	Акустический шум	Электромагнитные помехи и токовые утечки	Динамические потери в силовых транзисторах преобразователя
1 ↓ 10	существенный ↓ минимальный	минимальные ↓ существенные	минимальные ↓ существенные

02-04	Блокировка изменения направления вращения	Заводская уставка: 00
	Возможные значения: 00: Нет блокировки; 01: REV заблокирован; 02: FWD заблокирован.	
Эта функция применима к двигателям, для которых не допустим реверс вращения. Это предотвратит ошибочные действия операторов. Когда реверс вращения запрещен, двигатель не будет вращаться в обратном направлении, ему будет разрешено только прямое направление вращения.		

02-05	Выбор 2-ух или 3-х проводной схемы управления	Заводская уставка: 00
	Возможные значения: 00: FWD/STOP, REV/STOP; 01: RUN/STOP, REV/FWD; 02: 3-х проводная схема (кнопки без фиксации).	
См. схемы подключения внешних управляющих контактов. Активное состояние входа – когда контакт замкнут.		

02-05		
00 2х-проводная схема	FWD/STOP REV/STOP	
01 2х-проводная схема	RUN/STOP FWD/REV	

<p>02 3х-проводная схема</p>	<p>RUN и STOP - кнопки без фиксации.</p>	 <p>FWD: («Замкнут»: RUN) EF: («Разомкнут»: STOP) REV: («Разомкнут»: FWD) («Замкнут»: REV) DCM</p>
--------------------------------------	--	--

<p>02-06</p>	<p>Блокировка автостарта привода при подаче сетевого напряжения</p> <p>Возможные значения: 00: Не блокирован; 01: Блокирован.</p>	<p>Заводская уставка: 01</p>
<p>Если автостарт привода не блокирован, то при наличии команды ПУСК преобразователь частоты запустит двигатель, как только будет подано напряжение питания. Иначе, для запуска двигателя, после подачи питания, следует нажать СТОП, после чего ПУСК.</p> <p>Примечание: При нестабильном питающем напряжении и незаблокированном автостарте возможно повреждение ПЧ из-за частых многократных самоперезапусков привода при каждом появлении/исчезновении питающего напряжения.</p>		

<p>02-07</p>	<p>Реакция преобразователя на неверное значение сигнала по входу АС1</p> <p>Возможные значения: 00: замедление до 0 Гц 01: немедленный останов с выводом на дисплей сообщения «EF» 02: продолжение работы по последней правильной команде.</p>	<p>Заводская уставка: 01</p>
<p>Этот параметр определяет поведение привода при потере сигнала по входу АС1.</p>		

<p>02-08</p>	<p>Выбор начальной индикации на дисплее при подаче на ПЧ напряжения питания.</p>	<p>Заводская уставка: 00</p>
<p>бит 0~1: 00: заданная частота (F); 01: фактическая частота (H); 10: специальный параметр (U); 11: направление вращения (FWD/REV);</p> <p>бит 2: 0: LED-индикатор FWD; 1: LED-индикатор REV;</p> <p>бит 3~5: 000: предустановленная скорость 1; 001: предустановленная скорость 2; 010: предустановленная скорость 3; 011: предустановленная скорость 4; 100: предустановленная скорость 5;</p> <p>бит 6~7: Не используются.</p>		
<p>Этот параметр можно изменять при работе привода</p>		
<p>Для ввода данного параметра необходимо произвести преобразование двоичного числа в десятичное. Например, для начальной индикации: H, Led REV и предустановленной скорости 3 надо двоичный код 010101 перевести в десятичный и ввести полученное число 21 в параметр.</p>		

<p>02-09</p>	<p>Специальный параметр, выводимый на дисплей при нажатии кнопки "MODE"</p> <p>Возможные значения: 0...4.</p>	<p>Заводская уставка: 0</p>
--------------	---	-----------------------------

00: выходной ток (A) 01: напряжение на шине DC (U); 02: выходное напряжение (E); 03: сигнал обратной связи (P); 04: шаг PLC.
Этот параметр можно изменять при работе привода

02-10	Пользовательский коэффициент К	Заводская уставка: 1
	Диапазон допустимых значений: 0.01...160	Дискретность установки: 0,01
Этот параметр может быть установлен в процессе работы ПЧ. Коэффициент К определяет множитель для определяемой пользователем единицы "Н". Значение рассчитано следующим образом: Н = фактическая выходная частота x К.		
Этот параметр можно изменять при работе привода		

02-11	Подхват вращающегося двигателя	Заводская уставка: 0
	Возможные значения: 00: Подхват вращающегося двигателя отключен; 01: Подхват вращающегося двигателя включен (торможение постоянным током отключено).	
Если при пуске привода двигатель уже вращается, то на него будут действовать перегрузки способные разрушить двигатель. Функция подхвата вращающегося двигателя делает запуск плавным посредством определения скорости начального вращения двигателя и синхронизации с ним.		
Этот параметр можно изменять при работе привода		

02-12	Частота, с которой начинается поиск скорости.	Заводская уставка: 0
	Возможные значения: 00: Поиск скорости начинается от заданной частоты; 01: Поиск скорости начинается от максимальной частоты.	
Этот параметр можно изменять при работе привода		

02-13	Сохранение в памяти значения последней заданной частоты.	Заводская уставка: 1
	Возможные значения: 00: Значение мастер-частоты не сохраняется в памяти; 01: Значение мастер-частоты сохраняется в памяти.	
Если Pr.2-13 = 1, то после подачи питания мастер-частота будет равна заданной частоте до отключения питания. Если Pr.2-13 = 0, то после подачи питания мастер-частота будет равна нулю. Этот параметр справедлив, только при Pr.2-00 = 2 или 4.		
Этот параметр можно изменять при работе привода		

Группа 3: Параметры выходных функций

Программируются функции выходных управляющих терминалов

03-00	Многофункциональный выходной терминал 1	Заводская уставка: 00
03-01	Многофункциональный выходной терминал 2	Заводская уставка: 00
03-02	Многофункциональный выходной терминал 3	Заводская уставка: 00
03-03	Многофункциональный выходной терминал 4	Заводская уставка: 00

03-04	Многофункциональный выходной терминал 5	Заводская уставка: 00
03-05	Многофункциональный выходной терминал 6	Заводская уставка: 00
03-06	Многофункциональный выходной терминал 7	Заводская уставка: 00
03-07	Многофункциональный выходной терминал 8	Заводская уставка: 00

Возможные значения параметров 03-00 ...03-07 и определяемые ими функции.

00	Работа терминала заблокирована	Освобождение терминала от функций с целью предотвращения ошибочных операций.
01	Двигатель 1	Когда активизирован режим управления несколькими двигателями (Pr.11-01≠ 0), выходные терминалы 1...8 будут установлены автоматически на управление соответствующими дополнительными двигателями.
02	Двигатель 2	
03	Двигатель 3	
04	Двигатель 4	
05	Двигатель 5	
06	Двигатель 6	
07	Двигатель 7	
08	Двигатель 8	
09	Вспомогательный выход 1	Вспомогательные выходы 1...7 повторяют соответствующие входы Pr.4-00 – 4-07 запрограммированные значениями 20...26.
10	Вспомогательный выход 2	
11	Вспомогательный выход 3	
12	Вспомогательный выход 4	
13	Вспомогательный выход 5	
14	Вспомогательный выход 6	
15	Вспомогательный выход 7	
16	Индикация работы преобразователя	Соответствующее выходное реле будет замкнуто при наличии напряжения на выходе ПЧ (включая режим торможения постоянным током)
17	Выходная частота достигла заданного значения	
18	Нулевая скорость (включая выключенное состояние)	Соответствующее выходное реле будет замкнуто при отсутствии напряжения на выходе ПЧ
19	Обнаружение перегрузки	Соответствующее выходное реле будет замкнуто если ток > Pr.6-04
20	Индикация отключения ПЧ внешней командой EF (Pr.4-00...4-07 = 15/16)	
21	Индикация пониженного напряжения	Соответствующее выходное реле будет замкнуто при снижении напряжения на шине постоянного тока ниже установленного порога. На дисплее будет индикация "Lu".
22	Индикация источника управления	Соответствующее выходное реле будет замкнуто при управлении ПЧ от внешних органов управления подключенных к планке ДУ.
23	Индикация аварии ПЧ	Соответствующее выходное реле будет замкнуто при любом аварийном отключении ПЧ
24	Сигнальная частота 1, заданная параметром (Pr.3-08) достигнута	
25	Сигнальная частота 2, заданная параметром (Pr.3-09) достигнута	

26	Предупреждение о перегреве ПЧ	
27	ПЧ готов к работе	Соответствующее выходное реле будет замкнуто, когда на ПЧ подано питание и не обнаружено аварии.
28	Внешняя аварийная блокировка (EF1)	Соответствующее выходное реле будет замкнуто, если получена команда внешней аварийной блокировки.
29	Сигнал включения тормозного устройства	Соответствующее выходное реле будет замкнуто, если напряжения на шине DC > Pr.8-19
30	Индикация перегрузки OL/OL1	Соответствующее выходное реле будет замкнуто при обнаружении перегрузки по току
31	Индикация "спящего" режима	Соответствующее выходное реле будет замкнуто, когда привод находится в остановленном (спящем) состоянии (Pr.11-07).
32	Индикация недогрузки	Соответствующее выходное реле будет замкнуто при снижении выходного тока ниже порога установленного в Pr. 6-08.
33	Ошибка ПИД регулирования	Соответствующее выходное реле будет замкнуто при потере сигнала обратной связи.
34	PLC программа запущена	Соответствующее выходное реле будет замкнуто в заданной стадии режима автоматического пошагового управления (PLC).
35	Шаг PLC программы выполнен	
36	PLC программа выполнена	
37	Пауза в работе PLC	

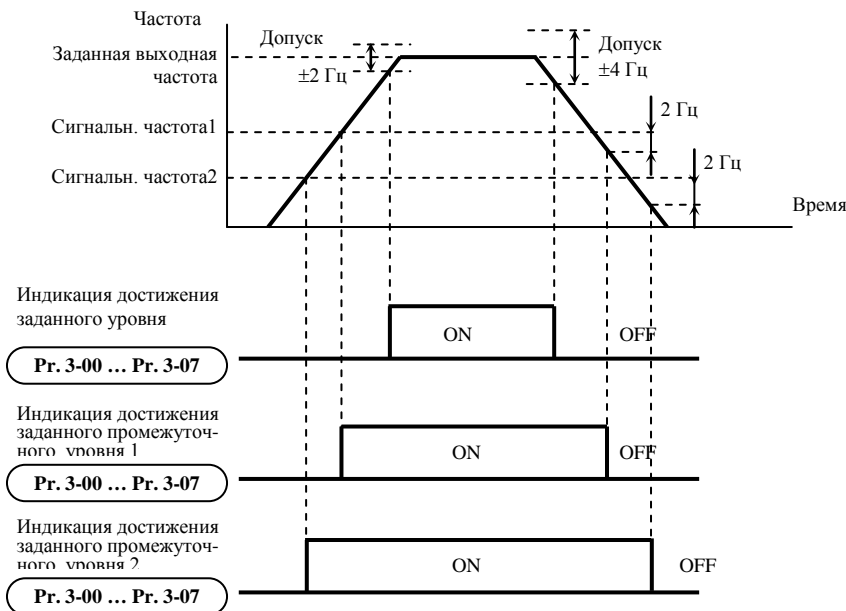
Примечание. 1) При наличии или достижении состояния, соответствующего выбранному значению, соответствующий выходной терминал принимает активное состояние.

2) VFD-F в базовой комплектации имеет два встроенных перекидных релейных контакта (многофункциональные выходные терминалы 1 и 2). Выходные терминалы 3 – 8 (6 нормально-открытых релейных контактов 8A/250V AC, 5A/30V DC) находятся на плате, заказывать которую надо дополнительно.

4) Время срабатывания реле: 5...10 мс

03-08	Сигнальная частота 1	Заводская уставка: 0.0
	Диапазон установки: 0.00 ... 120.	Дискретность: 0.01 Гц
Если многофункциональный выходной терминал запрограммирован на функцию индикации достижения сигнальной частоты 1 (Pr.03-00 ... 03-07 = 24), то соответствующие терминалы будут активизированы при достижении выходной частотой уровня, заданного параметром 03-08.		

03-09	Сигнальная частота 2	Заводская уставка: 0.0
	Диапазон установки: 0.00 ... 120.	Дискретность: 0.01 Гц
Если многофункциональный вых. терминал запрограммирован на функцию индикации достижения сигнальной частоты 2 (Pr.03-00 ... 03-07 = 25), то соответствующие терминалы будут активизированы при достижении выходной частотой уровня, заданного параметром 03-09.		



03-10	Аналоговый выход AFM1 с напряжением 0...10 В постоянного тока пропорциональным выбранной величине.	Заводская уставка: 00
03-11	Аналоговый выход AFM2 с током 0/4...20 мА пропорциональным выбранной величине.	Заводская уставка: 01
	Возможные значения: 00: Выходная частота (от 0 до Pr.1-00); 01: Выходной ток (от 0 до 250% номинального); 02: Выходное напряжение (от 0 до Pr.1-02); 03: Заданная частота (от 0 до макс. частоты); 04: Коэффициент мощности (от 0.0 до 1.0)	
Максимальное полное сопротивление нагрузки AFM2 не должно быть больше 500 Ом.		

03-12	Масштабирование аналогового выхода 1	Заводская уставка: 100
	Диапазон установки: 1 ... 200.	Дискретность: 1%
03-13	Масштабирование аналогового выхода 2	Заводская уставка: 100
	Диапазон установки: 1 ... 200.	Дискретность: 1%
Эти параметры можно изменять при работе привода		
Параметры устанавливают диапазон напряжения на терминале AFM1 и тока на AFM2. Аналоговые сигналы на этих выходах прямо пропорциональны выбранной в Pr.3-10/ Pr.3-11 измеряемой величине. Например, при уставке параметра 3-12 = 100% и 3-10=0, максимальная выходная частота будет соответствовать 10В на выходе AFM1. А если требуется чтобы $U_{\text{макс}}$ было равно 5В, то значение параметра 3-12 должно быть 50%.		

03-14	Выбор диапазона аналогового выхода AFM2	Заводская уставка: 01
	Возможные значения: 00: 0...20 мА; 01: 4...20 мА.	

03-15	Режим работы вентилятора встроенного в ПЧ	Заводская уставка: 00
	Возможные значения: 00: вентилятор работает всегда при поданном на ПЧ напряжении питания; 01: вентилятор включается по команде ПУСК (RUN), а выключается через 1 мин после команды СТОП; 02: вентилятор включается по команде ПУСК (RUN), а выключается по команде СТОП; 03: вентилятор работает при температуре радиатора > 60 °С.	

Группа 4: Параметры входных функций

Программируются функции входных управляющих терминалов.

04-00	Многофункциональный входной терминал (MI1)	Заводская уставка: 01
04-01	Многофункциональный входной терминал (MI2)	Заводская уставка: 02
04-02	Многофункциональный входной терминал (MI3)	Заводская уставка: 03
04-03	Многофункциональный входной терминал (MI4)	Заводская уставка: 04
04-04	Многофункциональный входной терминал (MI5)	Заводская уставка: 05
04-05	Многофункциональный входной терминал (MI6)	Заводская уставка: 07
04-06	Многофункциональный входной терминал (MI7)	Заводская уставка: 08
04-07	Многофункциональный входной терминал (MI8)	Заводская уставка: 09

Возможные значения параметров 04-00 ...04-07 и определяемые ими функции.

00	Работа терминала заблокирована	Освобождение терминала от функций с целью предотвращения ошибочных операций. Все неиспользуемые терминалы должны иметь значение 00.
01	Дискретное управление скоростью 1	Входные терминалы программируются на выполнение функции дискретного управления скоростью. Значения 15-ти возможных предустановленных скоростей (частот) задаются в параметрах 5-00...5-14.
02	Дискретное управление скоростью 2	
03	Дискретное управление скоростью 3	
04	Дискретное управление скоростью 4	
05	Внешний сброс ошибки (норм. разомкнутый контакт)	Возвращает ПЧ в состояние готовности после аварийной блокировки.
06	Внешний сброс ошибки (норм. замкнутый контакт)	
07	JOG-частота	Активизирует JOG-частоту (ползучую скорость) значение которой задано в Pr.1-19

08	Запрещение функции разгона/замедления	Разгон или замедление прекращается и преобразователь работает с постоянной выходной частотой
09	Выбор 2 времени разгона/замедления	Происходит выбор соответствующей интенсивности разгона/замедления. Когда активны обе функции выбирается 4 время разгона/замедления
10	Выбор 3 времени разгона/замедления	
11	Команда паузы (контакт нормально открытый)	При получении команды ПАУЗА двигатель моментально обесточивается (на дисплее b.b.) и замедляется на свободном выбеге. Если команда ПАУЗА не активна, привод стартует и начинает синхронизировать выходную частоту преобразователя с частотой вращения двигателя..
12	Команда паузы (контакт нормально замкнутый)	
13	Увеличение (UP) ведущей частоты	Многофункциональные входные терминалы программируются на выполнение функции увеличения/уменьшения частоты при каждом поступлении команды. <i>Примечание:</i> регулировка частоты командами UP/DOWN не возможна при остановленном приводе (т.е. не подана команда RUN) и при активизированном ПИД-регуляторе
14	Уменьшение (DOWN) ведущей частоты	
15	Аварийный стоп (норм. разомкнутые контакты)	Если на входной терминал поступает данный сигнал, двигатель мгновенно обесточивается, ПЧ блокируется, а на дисплей выводится код аварии "E.F1.". Если внешняя ошибка устранена, то функционирование привода восстанавливается подачей сигнала сброса (reset).
16	Аварийный стоп (норм. замкнутые контакты)	
17	Выбор входа аналогового задания частоты AVI / AC11	При активизации входа становится невозможным автоматическое определение функции параметра Pr.02-00, задание частоты осуществляется по входу AVI, если данный терминал разомкнут или по входу AC1, если терминал замкнут.
18	Выбор источника управления приводом (Цифровая панель /внешние терминалы)	При активизации входа становится невозможным автоматическое определение функции параметра Pr.02-01, управление ПЧ осуществляется от цифровой панели управления, если данный терминал разомкнут или от входных терминалов, если данный терминал замкнут.
19	Запрещение работы ПИД регулятора	При замыкании соответствующего терминала ПИД регулирование прекращается и источником мастер-частоты становится сигнал выбранный в Pr.2-00
20	Вспомогательный вход 1	Вспомогательные входы 1...7 программируются на передачу сигнала на соответствующие выходы Pr.3-00 – 3-07 запрограммированные значениями 9...15.
21	Вспомогательный вход 2	
22	Вспомогательный вход 3	
23	Вспомогательный вход 4	
24	Вспомогательный вход 5	
25	Вспомогательный вход 6	
26	Вспомогательный вход 7	

27	Запрет на включение дополнительного двигателя 1	Подачей сигнала на соответствующий многофункциональный вход осуществляется запрет включения дополнительного двигателя 1 (для уставки 27), двигателя 2 (для 28), двигателя 3 (для 29) и двигателя 4 (для 30) для многодвигательного режима.
28	Запрет на включение дополнительного двигателя 2	
29	Запрет на включение дополнительного двигателя 3	
30	Запрет на включение дополнительного двигателя 4	
31	Запрет на включение всех доп. двигателей	При замыкании соответствующего терминала многодвигательное управление прекращается и продолжает работать только двигатель подключенный в данный момент к ПЧ.
32	Запуск PLC программы	Терминалы программируются для режима автоматического пошагового управления (PLC).
33	Пауза PLC программы	

04-08	Задержка для входных цифровых терминалов	Заводская уставка: 1
	Диапазон установки: 1 ... 20мс	Дискретность: 1мс
Этот параметр используется для исключения передачи помех от входных цифровых терминалов.		

04-09	Минимальное напряжение на входе AVI	Заводская уставка: 0.0
	Диапазон установки: 0.0 ... 10.0 В	Дискретность: 0.1В
Устанавливает нижний уровень входного аналогового сигнала, соответствующего минимальной рабочей частоте (Pr.4-11).		

04-10	Максимальное напряжение на входе AVI	Заводская уставка: 10.0
	Диапазон установки: 0.0 ... 10.0 В	Дискретность: 0.1В
Устанавливает верхний уровень входного аналогового сигнала, соответствующего максимальной рабочей частоте (Pr.4-12).		

04-11	Минимальная выходная частота по входу AVI	Заводская уставка: 0.00
	Диапазон установки: 0.00 ... 100.00 %	Дискретность: 0.01 %
Устанавливает нижний уровень выходной частоты (в процентах от Pr.1-00), соответствующей минимальному напряжению на входе AVI.		

04-12	Максимальная выходная частота по входу AVI	Заводская уставка: 100.00
	Диапазон установки: 0.00 ... 100.00 %	Дискретность: 0.01 %
Устанавливает верхний уровень выходной частоты (в процентах от Pr.1-00), соответствующей максимальному напряжению на входе AVI.		

04-13	Минимальный ток на входе ACII	Заводская уставка: 4.0
	Диапазон установки: 0.0 ... 20.0 мА	Дискретность: 0.1В
Устанавливает нижний уровень входного аналогового сигнала, соответствующего минимальной рабочей частоте (Pr.4-15).		

04-14	Максимальный ток на входе ACII	Заводская уставка: 20.0
	Диапазон установки: 0.0 ... 20.0 мА	Дискретность: 0.1В
Устанавливает верхний уровень входного аналогового сигнала, соответствующего максимальной рабочей частоте (Pr.4-16).		

04-15	Минимальная выходная частота по входу AC11	Заводская уставка: 0.00
	Диапазон установки: 0.00 ... 100.00 %	Дискретность: 0.01 %
Устанавливает нижний уровень выходной частоты (в процентах от Pr.1-00), соответствующей минимальному току на входе AC11.		

04-16	Максимальная выходная частота по входу AC11	Заводская уставка: 100.00
	Диапазон установки: 0.00 ... 100.00 %	Дискретность: 0.01 %
Устанавливает верхний уровень выходной частоты (в процентах от Pr.1-00), соответствующей максимальному току на входе AC11.		

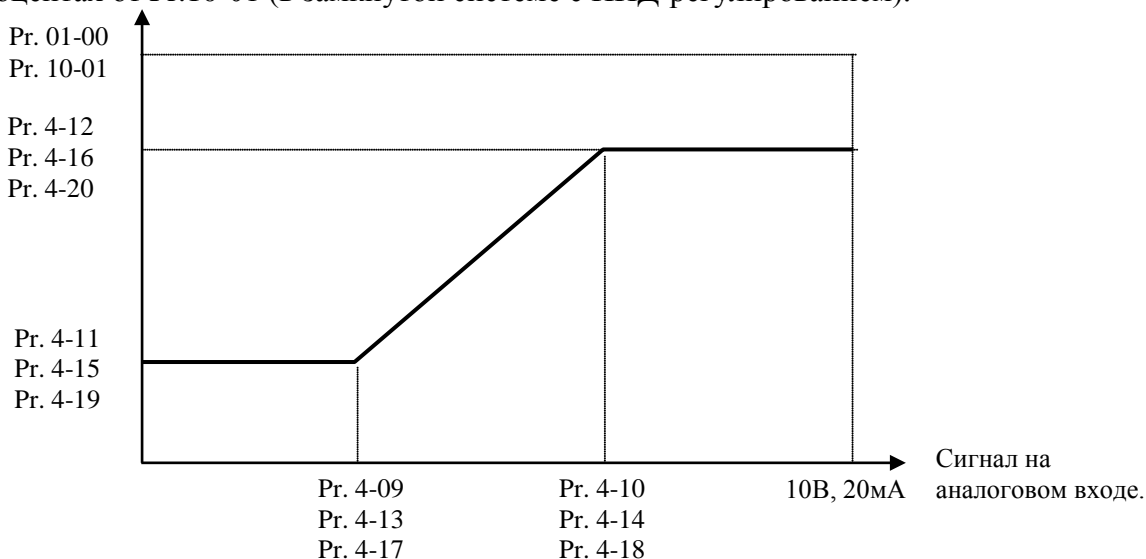
04-17	Минимальный ток на входе AC12	Заводская уставка: 4.0
	Диапазон установки: 0.0 ... 20.0 мА	Дискретность: 0.1В
Устанавливает нижний уровень входного аналогового сигнала, соответствующего минимальной рабочей частоте (Pr.4-19).		

04-18	Максимальный ток на входе AC12	Заводская уставка: 4.0
	Диапазон установки: 0.0 ... 20.0 мА	Дискретность: 0.1В
Устанавливает верхний уровень входного аналогового сигнала, соответствующего максимальной рабочей частоте (Pr.4-20).		

04-19	Минимальная выходная частота по входу AC12	Заводская уставка: 0.00
	Диапазон установки: 0.00 ... 100.00 %	Дискретность: 0.01 %
Устанавливает нижний уровень выходной частоты (в процентах от Pr.1-00), соответствующей минимальному току на входе AC12.		

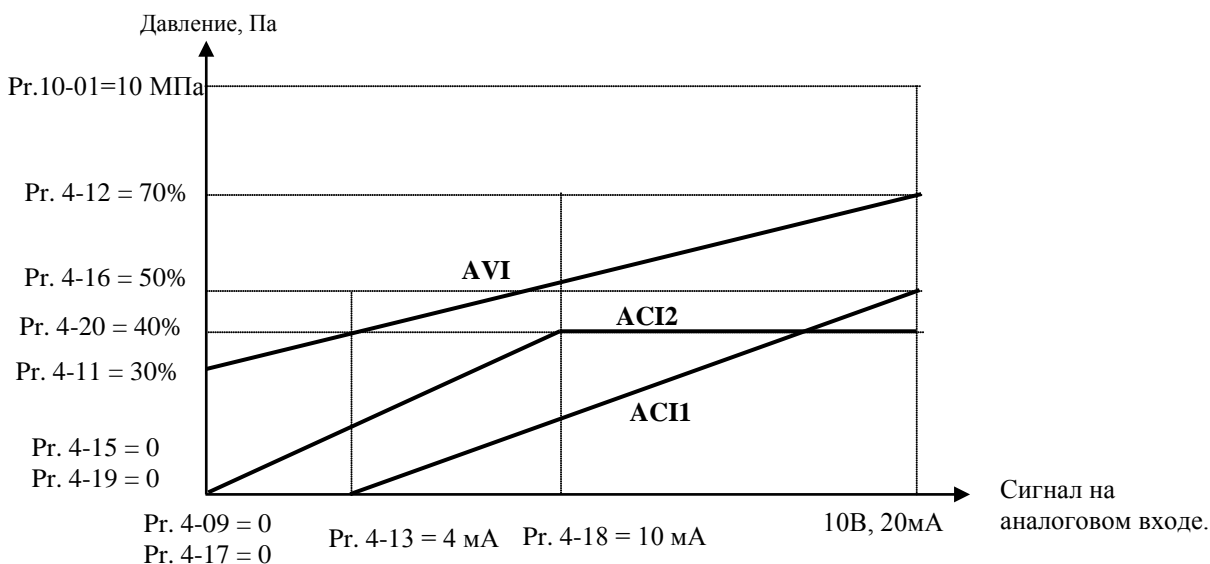
04-20	Максимальная выходная частота по входу AC12	Заводская уставка: 0.00
	Диапазон установки: 0.00 ... 100.00 %	Дискретность: 0.01 %
Устанавливает верхний уровень выходной частоты (в процентах от Pr.1-00), соответствующей максимальному току на входе AC12.		

Параметры 4-09...4-20 устанавливают передаточную характеристику зависимости выходной частоты от величины сигнала на аналоговых входах. Минимальная и максимальная частота устанавливается в процентах от Pr.1-00 (в разомкнутой системе) и в процентах от Pr.10-01 (в замкнутой системе с ПИД-регулированием).



Пример: Источником задания частоты является аналоговый вход AVI (0...10В), ко входу ACI1 (4...20 мА) подключен датчик давления(0...5МПа), ко входу ACI2 (0...10 мА) подключен датчик давления(0...4МПа). Если заданное давление должно регулироваться в пределах 3 – 7 МПа, установите Pr. 10-01=10, другие параметры установите как на нижеприведенной диаграмме.

Если на AVI задать 7.5В, то в системе будет поддерживаться давление 6МПа (ACI1 + ACI2).



04-21	Задержка по входу AVI	Заводская уставка: 0.50
	Диапазон установки: 0.00 ... 10.00 сек	Дискретность: 0.01 сек
04-22	Задержка по входу ACI1	Заводская уставка: 0.50
	Диапазон установки: 0.00 ... 10.00 сек	Дискретность: 0.01 сек
04-23	Задержка по входу ACI2	Заводская уставка: 0.50
	Диапазон установки: 0.00 ... 10.00 сек	Дискретность: 0.01 сек

Эти параметры позволяют исключить помехи в сигнале на аналоговых входных терминалах. Чем выше постоянная времени фильтра, тем лучше фильтрация, но больше время передачи сигнала.

04-24	Сложение сигналов задания частоты	Заводская уставка: 0
	Возможные значения: 00: нет сложения; 01: AVI + ACI1; 02: ACI1 + ACI2; 03: AVI + ACI2; 04: AVI + Мастер-частота с RS-485; 05: ACI1 + Мастер-частота с RS-485; 06: ACI2 + Мастер-частота с RS-485.	

Выбираются источники задания частоты сигналы которых будут суммироваться.

Группа 5: Параметры дискретного управления скоростью

Заводские уставки параметров данной группы блокируют функции многоступенчатого управления скоростью, но могут быть разблокированы пользователем. Пользователь может задать 15 различных предустановленных частот вращения. Работа на заданных предустановленных скоростях может осуществляться в ручном режиме (по командам на дискретных входах) или в автоматическом режиме (режим PLC).

05-00	Фиксированная частота 1	Заводская уставка: 0.00
05-01	Фиксированная частота 2	Заводская уставка: 0.00
05-02	Фиксированная частота 3	Заводская уставка: 0.00
05-03	Фиксированная частота 4	Заводская уставка: 0.00
05-04	Фиксированная частота 5	Заводская уставка: 0.00
05-05	Фиксированная частота 6	Заводская уставка: 0.00
05-06	Фиксированная частота 7	Заводская уставка: 0.00
05-07	Фиксированная частота 8	Заводская уставка: 0.00
05-08	Фиксированная частота 9	Заводская уставка: 0.00
05-09	Фиксированная частота 10	Заводская уставка: 0.00
05-10	Фиксированная частота 11	Заводская уставка: 0.00
05-11	Фиксированная частота 12	Заводская уставка: 0.00
05-12	Фиксированная частота 13	Заводская уставка: 0.00
05-13	Фиксированная частота 14	Заводская уставка: 0.00
05-14	Фиксированная частота 15	Заводская уставка: 0.00
	Диапазон установки: 0.1 ... 120.0	Дискретность: 0.01Гц

Эти параметры могут быть установлены в процессе работы привода.

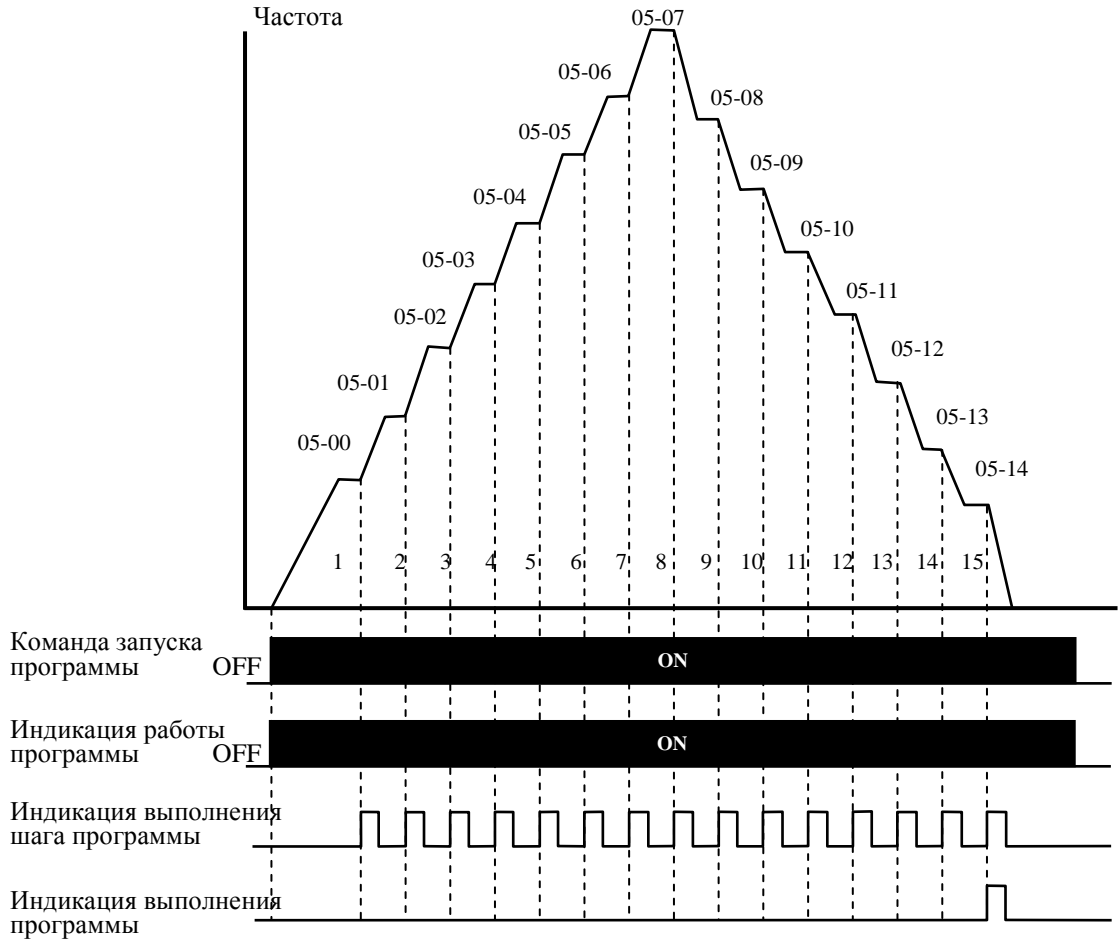
Многофункциональные входные терминалы (см. параметры 4-00 ... 4-07) используются для выбора предустановленных параметрами 5-00 ... 5-14 выходных частот ПЧ.

05-15	Автоматическое пошаговое управление скоростью (PLC режим)	Заводская уставка: 00
	Возможные значения: 00: режим PLC выключен; 01: непрерывное однократное выполнение программы; 02: непрерывное циклическое выполнение программы; 03: пошаговое однократное выполнение программы; 04: пошаговое циклическое выполнение программы.	
Этот параметр выбирает режим работы PLC для ПЧ. PLC программа может использоваться вместо внешнего логического управления, различных реле и переключателей. В соответствии с PLC программой ПЧ будет изменять частоту и направление вращения двигателя по заданной пользователем циклограмме.		

Пример 1 (Pr.5-15 = 1): Выполнение одного цикла PLC программы.

Соответствующие настройки параметров:

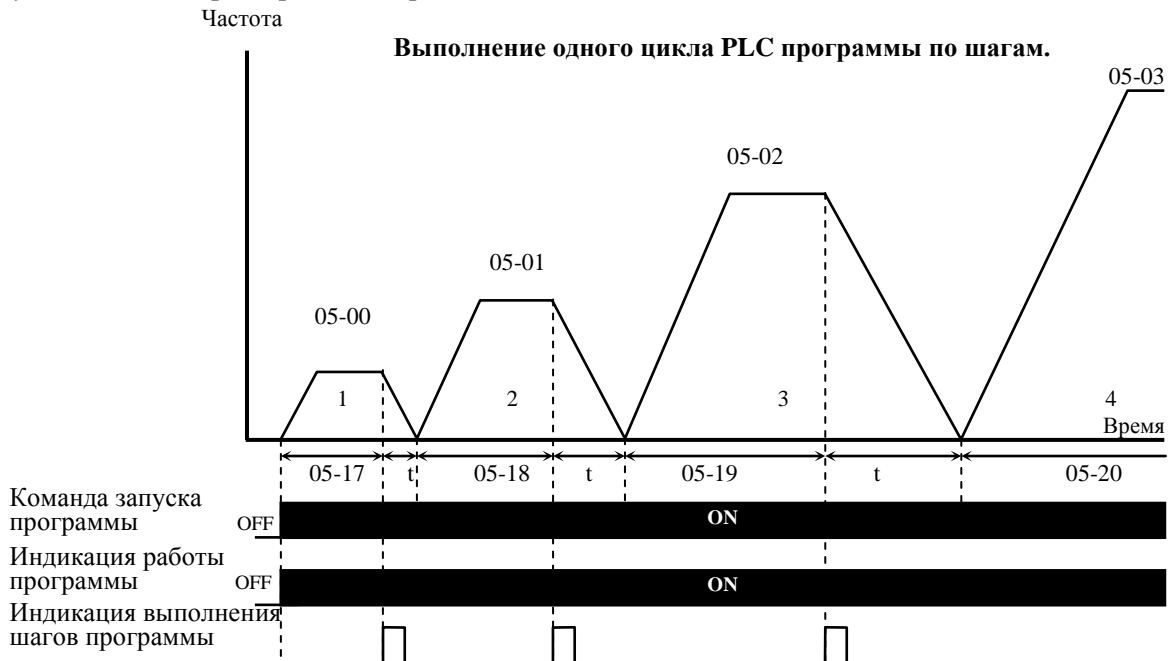
1. Pr.5-00 ... 5-14: Установка частоты для каждой от 1 до 15 скорости.
2. Pr.4-00 ... 4-07: Один из многофункциональных входных терминалов устанавливается как 32 - PLC автоматическая работа.
3. Pr.5-15: PLC режим.
4. Pr.5-16: Направление вращения для ведущей частоты и частот с 1 по 15 шагов.
5. Pr.5-17 ... 5-31: Длительность работы на ведущей частоте и частоте с 1 по 15 шаг.



Примечание: Приведенная выше диаграмма показывает выполнение одного цикла программы. Для повторения цикла остановите программу, а затем снова запустите.

Пример 2 (Pr. 5-15 = 3): Пошаговое однократное выполнение PLC программы

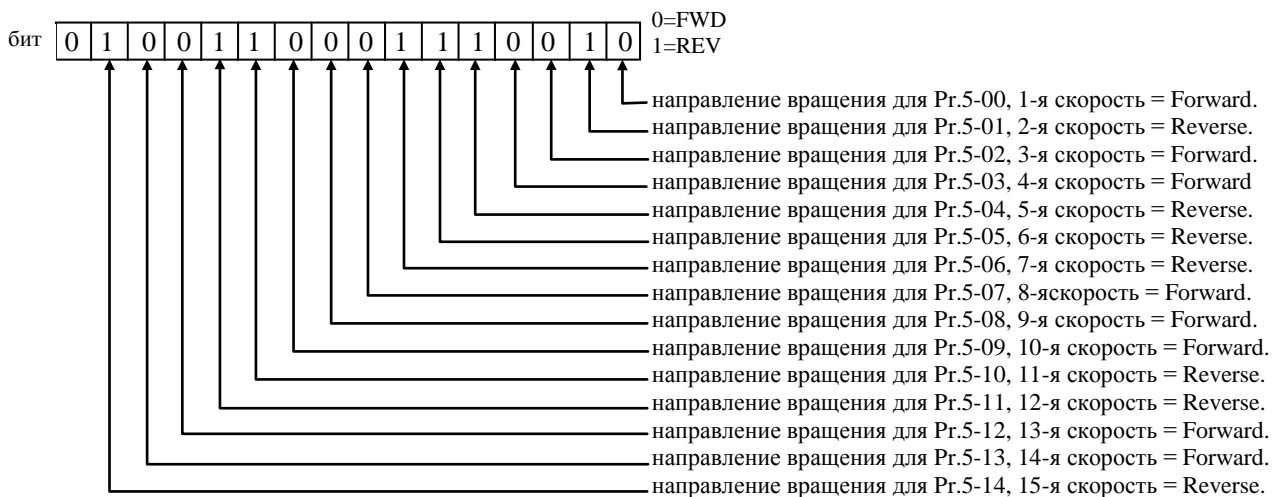
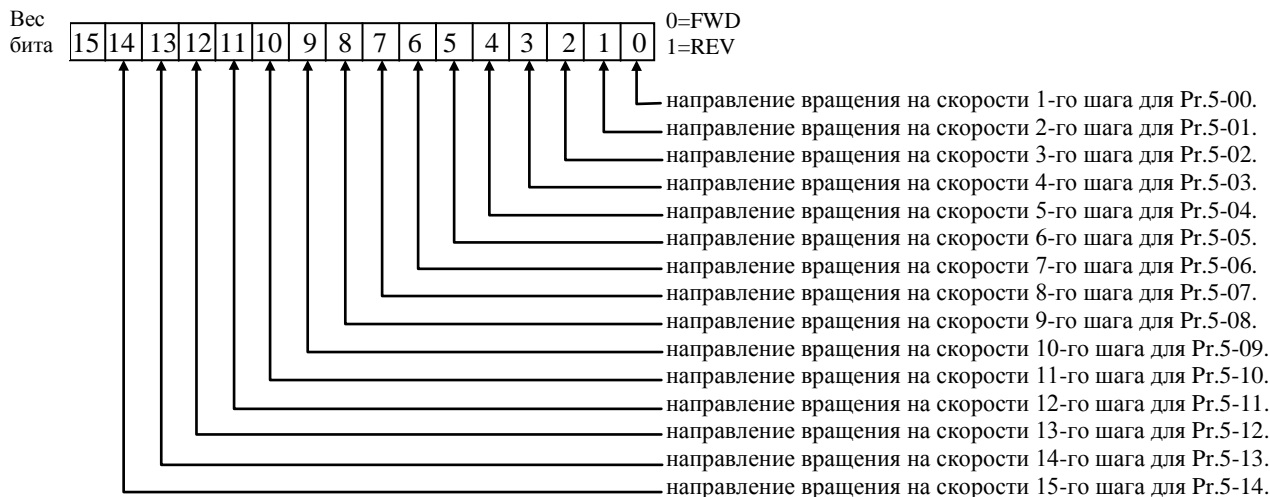
Пример показывает, как PLC может выполнить непрерывно один цикл. Каждый шаг цикла выдерживает время разгона/торможения, заданные параметрами Pr.1-09 ... Pr.1-12. Следует обратить внимание на то, что длительность работы на частоте каждого шага фактически уменьшено на время разгона/торможения.



05-16	Направления вращения каждого шага в режиме PLC	Заводская установка: 0
	Диапазон установки: 0 ... 32767.	Дискретность: 1

Этот параметр устанавливает направление вращения для частоты, задаваемой параметрами Pr.5-00 ... Pr.5-14 и ведущей частоты для PLC режима. Все другие команды на изменение направления вращения в течение работы PLC режима не действительны.

Примечание: Для программирования направления вращения ведущей и каждой из 15-ми частот используется соответствующий 15-ми разрядный номер. Этот номер должен быть переведен в десятичный эквивалент, а затем введен.



$$\begin{aligned}
 \text{Установленные значения} &= \text{bit}14 x2^{14} + \text{bit}13x2^{13} + \dots + \text{bit}2x2^2 + \text{bit}1 x2^1 + \text{bit}0x2^0 = \\
 &= 1x2^{14} + 1x2^{11} + 1x2^{10} + 1x2^6 + 1x2^5 + 1x2^4 + 1x2^1 = \\
 &= 16384 + 2048 + 1024 + 64 + 32 + 16 + 2 = 19570
 \end{aligned}$$

Pr. 05-16 = 19570

Примечание:

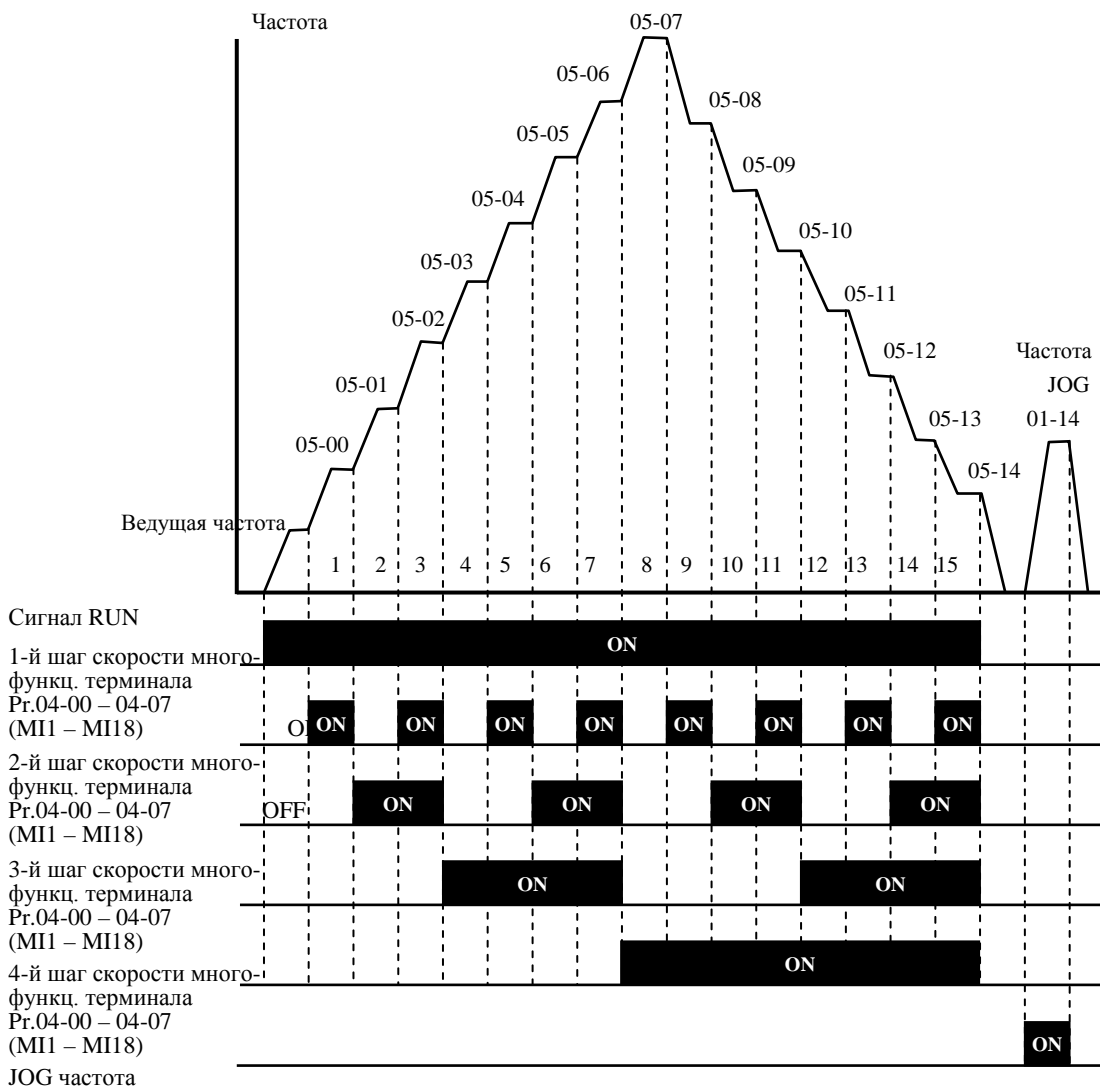
$2^{14} = 16384$	$2^{13} = 8192$	$2^{12} = 4096$	$2^{11} = 2048$	$2^{10} = 1024$
$2^9 = 512$	$2^8 = 256$	$2^7 = 128$	$2^6 = 64$	$2^5 = 32$
$2^4 = 16$	$2^3 = 8$	$2^2 = 4$	$2^1 = 2$	$2^0 = 1$

05-17	Длительность шага 1-ой скорости	Заводская установка: 0.0
--------------	---------------------------------	--------------------------

05-18	Длительность шага 2-ой скорости	Заводская установка: 0.0
05-19	Длительность шага 3-ой скорости	Заводская установка: 0.0
05-20	Длительность шага 4-ой скорости	Заводская установка: 0.0
05-21	Длительность шага 5-ой скорости	Заводская установка: 0.0
05-22	Длительность шага 6-ой скорости	Заводская установка: 0.0
05-23	Длительность шага 7-ой скорости	Заводская установка: 0.0
05-24	Длительность шага 8-ой скорости	Заводская установка: 0.0
05-25	Длительность шага 9-ой скорости	Заводская установка: 0.0
05-26	Длительность шага 10-ой скорости	Заводская установка: 0.0
05-27	Длительность шага 11-ой скорости	Заводская установка: 0.0
05-28	Длительность шага 12-ой скорости	Заводская установка: 0.0
05-29	Длительность шага 13-ой скорости	Заводская установка: 0.0
05-30	Длительность шага 14-ой скорости	Заводская установка: 0.0
05-31	Длительность шага 15-ой скорости	Заводская установка: 0.0
Диапазон значений: 0 ... 65500		Дискретность: 1 сек
Параметры Pr.5-17 ... Pr.5-31 передают время действия каждого шага скорости заданные параметрами 5-00 ... 5-14. Максимальное значение этих параметров 65500 сек, а отображается на дисплее как 65.5.		

***Примечание:** Если параметр = 0 (0 сек), шаг пропускается. Это используется для уменьшения числа шагов программы.*

05-32	Дискретность задания длительности шагов	Заводская установка: 00
	Возможные значения: 00: 1 сек; 01: 0.1 сек.	Дискретность: 1



Дискретное управление скоростью через терминалы ДУ

Группа 6: Параметры защиты

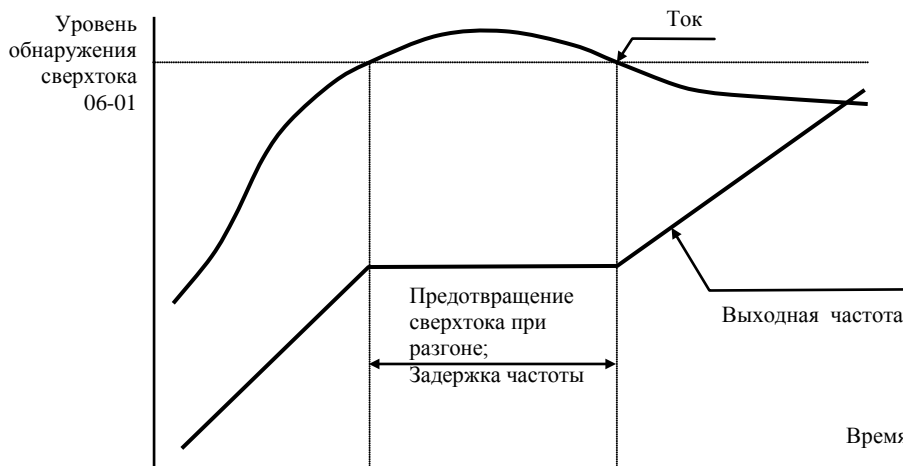
06-00	Ограничение перенапряжения в звене постоянного тока (DC)	Заводская уставка: 780.0
	Возможные значения: 00: Запрещено; 660.0 – 820.0 В DC	
<p>Во время замедления двигателя, напряжение шины DC может подняться до уровня срабатывания защиты от перенапряжения и тогда ПЧ будет заблокирован. Рост напряжения на шине DC происходит вследствие интенсивного торможения двигателя преобразователем. При этом двигатель переходит в режим работы генератора. Ток, вырабатываемый двигателем, заряжает конденсаторы фильтра преобразователя.</p> <p>Параметр устанавливает уровень напряжения на шине постоянного тока при достижении которого начнет действовать функция предотвращения перенапряжения шине DC, при этом срабатывание защиты не допускается, так как при нарастании напряжения до уровня меньшего, чем необходимо для срабатывания защиты, выходная частота перестает уменьшаться, напряжение на конденсаторах уменьшается и процесс замедления возобновляется. Процесс замедления двигателя с разрешенной функцией приведен на рисунке ниже. Как следует из рисунка, время замедления увеличивается по сравнению с заданным параметром 01-10.</p>		

Примечание: С умеренным моментом инерции нагрузки перенапряжения на шине DC не будет, поэтому время замедления должно быть равно времени установленному параметром Pr.01-10. Если требуется малое время торможения двигателя, то следует использовать тормозной резистор.



06-01	Токоограничение при разгоне	Заводская уставка: 120
	Диапазон установки: 20 ... 150.	Дискретность: 1%

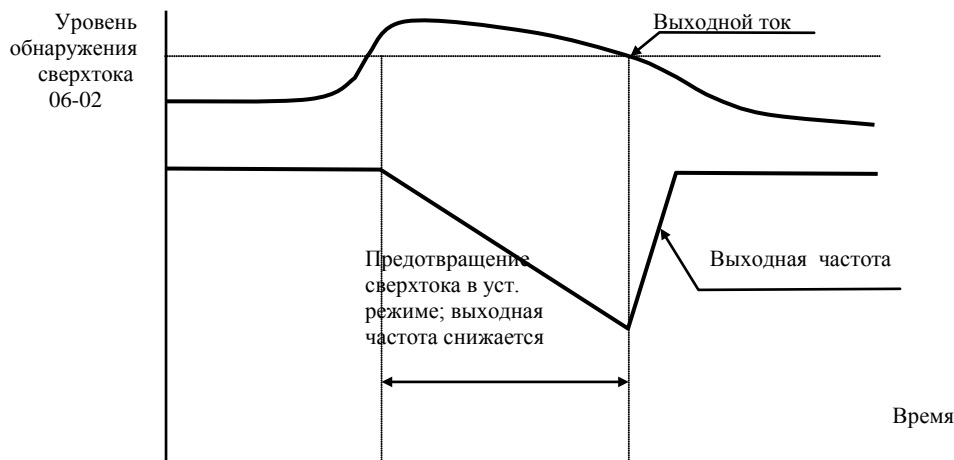
Значение 100% устанавливает уровень равный номинальному току преобразователя. В течение разгона выходной ток ПЧ может вырасти более значения, установленного параметром Pr.6-01, из-за слишком быстрого разгона или большого момента нагрузки на двигателе. Если при разгоне двигателя выходной ток превысит заданное этим параметром значение, то выходная частота ПЧ перестанет увеличиваться до тех пор, пока ток не снизится, а затем процесс разгона возобновиться. См. рисунок, приведенный ниже.



Предотвращение останова привода из-за большого тока при разгоне двигателя

06-02	Токоограничение при работе на заданной частоте	Заводская уставка: 120
	Диапазон установки: 20 ... 150.	Дискретность: 1%

Значение 100% устанавливает уровень равный номинальному току преобразователя. Если в течение установившегося режима выходной ток ПЧ превысит значение, установленное этим параметром, выходная частота будет уменьшаться до того момента, пока ток не уменьшится. После чего, выходная частота будет доведена до значения ведущей. См. рисунок, приведенный ниже.



Предотвращение останова привода в течение установившегося режима (на ведущей частоте)

Примечание: Не устанавливайте слишком маленький уровень токоограничения, это приведет к уменьшению момента.

Проведите испытания. Токоограничение во время ускорения, может увеличивать время разгона.

Токоограничение на постоянной скорости может неожиданно менять выходную частоту.

Токоограничение во время торможения, может увеличивать время остановки.

06-03	Режим обнаружения перегрузки (OL2)	Заводская уставка: 00
	Возможные значения: 00: Запрещение режима обнаружения перегрузки; 01: Разрешение обнаружения перегрузки в установившемся режиме (OL2) и продолжение работы. 02: Разрешение обнаружения перегрузки в установившемся режиме и останов привода после обнаружения перегрузки; 03: Разрешение обнаружения перегрузки в течение всего времени работы двигателя и продолжение работы привода после обнаружения перегрузки. 04: Разрешение обнаружения перегрузки в течение всего времени работы двигателя и останов привода после обнаружения перегрузки.	
Данная защита называется еще защитой от превышения момента на валу двигателя. Порог срабатывания защиты не зависит от выходной частоты и устанавливается в п.6-04		

06-04	Уровень обнаружения перегрузки	Заводская уставка: 110
	Диапазон установки: 30 ... 150.	Дискретность: 1%
Значение 100% устанавливает уровень тока равный номинальному току преобразователя.		

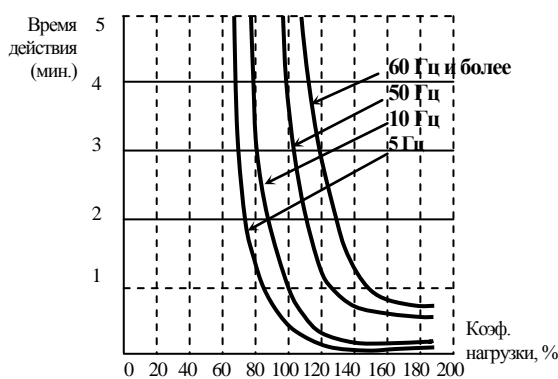
06-05	Лимит продолжительности действия перегрузки	Заводская уставка: 0.1
	Диапазон установки: 0.1 ... 60.0.	Дискретность: 0.1 сек
Если выходной ток ПЧ превысил уровень заданный параметром 6-04 (заводская уставка 110), то защита OL2 активизируется после истечения времени, установленного этим параметром.		

06-06	Выбор режимов работы электронного теплового реле (OL1)	Заводская уставка: 02
	Возможные значения: 00: Запрещение действия реле двигателя; 01: Для стандартного самовентилируемого двигателя; 02: Для специального двигателя с независимой вентиляцией.	
<p>Эта функция используется для корректировки режима работы реле в зависимости от предполагаемого режима нагрузки подключенного самовентилируемого двигателя на низких скоростях вращения.</p> <p>Если выходной ток ПЧ превысил уровень, заданный параметром 7-00, то защита OL1 активизируется в соответствие со временем, установленным параметром 6-07 и выходной частотой. Чем ниже частота вращения, тем ниже порог срабатывания защиты (см. рис.). Установка “00” в параметр блокирует защитную функцию, но функция защиты выходных транзисторов от токовой перегрузки (OL) продолжает действовать.</p>		

Примечание: 1. При одновременном управлении несколькими двигателями от одного преобразователя, защита не может быть задействована. В этом случае, рекомендуется использовать защитные термореле на каждом двигателе.

2. При большой разнице между мощностью преобразователя и двигателя, качество работы защиты может ухудшаться, в этом случае рекомендуется использовать защитное термореле.

06-07	Электронная тепловая характеристика реле	Заводская уставка: 60
	Диапазон установки: 30 ... 600.	Дискретность: 1 сек
<p>Этот параметр может устанавливаться во время работы привода. Параметр определяет время, необходимое для подсчета интеграла $I^2 \cdot t$ (выходной ток ПЧ на время) и активации функции электронной тепловой защиты двигателя от перегрева. На графике, приведенном ниже, приведены интегральные кривые для различных частот вращения двигателя при заводской установке – 150% в течение 1 минуты.</p>		



06-08	Уровень обнаружения недогрузки по току	Заводская уставка: 00
	Диапазон установки: 00 ... 100% (00%-защита отключена).	Дискретность: 1%
<p>Значение 100% устанавливает уровень тока равный номинальному току преобразователя.</p>		
06-09	Лимит продолжительности действия недогрузки	Заводская уставка: 10.0
	Диапазон установки: 0.1 ... 3600.0.	Дискретность: 0.1 сек

Если выходной ток ПЧ будет ниже уровня заданного параметром 6-08, то защита Lc активизируется после истечения времени, установленного этим параметром.

06-10	Реакция на обнаружение недогрузки по току (Lc)	Заводская уставка: 01
	Возможные значения: 00: Предупреждение "Lc" и остановка двигателя с заданным темпом торможения; 01: Предупреждение "Lc" и остановка двигателя на выбеге; 02: Предупреждение "Lc" и продолжение работы.	
Если значение выходного тока ПЧ ниже значения параметра 06-08 в течение времени, большем, чем 06-19, то ПЧ отработает этот факт в соответствии с уставками в 06-10. Эти параметры могут применяться для защиты различных механизмов от недогрузки, например, для защиты насосов от "сухого" хода.		

06-11	Последняя запись об аварии	Заводская установка: 00
06-12	Предпоследняя запись об аварии	
06-13	Третья запись об аварии	
06-14	Четвертая запись об аварии	
Значения: 00: Аварий зафиксировано не было; 01: Превышение выходного тока (oc); 02: Перенапряжение (ov); 03: Перегрев ПЧ (oH); 04: Перегрузка (oL); 05: Перегрузка 1(oL1); 06: Внешняя ошибка (EF); 07: Защита IGBT от короткого замыкания (ocsc); 08: Сбой ЦПУ (CF3); 09: Аппаратная защита (HPF); 10: Выходной ток достиг 200% от Iном ПЧ при разгоне (ocA); 11: Выходной ток достиг 200% от Iном ПЧ при замедлении (ocd); 12: Выходной ток достиг 200% от Iном ПЧ в установившемся режиме (ocsp); 13: Замыкание выходной фазы на землю (GFF); 14: Низкое напряжение (Lv); 15: Ошибка чтения EEPROM (cF1); 16: Ошибка записи EEPROM (cF2); 17: Внешняя команда ПАУЗА (Base block) остановила привод (bb); 18: Двигатель перегружен (oL2); 19: Не используется; 20: Защита программным паролем (codE); 21: Аварийная остановка привода (EF1); 22: Обрыв фазы питающего напряжения (PHL); 23: Низкий ток (Lc); 24: Нет сигнала с датчика обратной связи (FbL); 25: Не используется; 26: Сбой питания вентиляторов (FAnP); 27: Неисправность вентилятора 1 (FF1); 28: Неисправность вентилятора 2 (FF2); 29: Неисправность вентилятора 3 (FF3); 30: Неисправность вентиляторов 1, 2, 3 (FF123); 31: Неисправность вентиляторов 1, 2 (FF12); 32: Неисправность вентиляторов 1, 3 (FF13);		

33: Неисправность вентиляторов 2, 3 (FF23); 34: Защита от низкого напряжения на выходе привода (Fv).
В параметрах Pr.6-11 ... 6-14 записаны коды 4-ех последних аварийных отключений привода. Их можно только просмотреть. Используйте клавишу сброса для выхода из режима просмотра.

06-15	Сброс настроек пользователя	Заводская уставка: 00
	Диапазон допустимых значений: 0...65535	
00...65535: не используются; 09: возврат к заводским уставкам (50Гц, 380В) 10: возврат к заводским уставкам (60Гц, 440В).		

06-16	Ввод пароля	Заводская уставка: 00
	Возможные значения: 0 ... 65535	Дискретность установки: 1
Если параметр 06-17 не равен 0, все параметры будут заблокированы при включении напряжения питания. Для чтения/записи параметров используйте правильный входной пароль. Количество попыток ввода неправильного пароля ограничено 3 разами. Если 3 раза введен не верный пароль, то на дисплей будет выведен код, который означает, что надо снять питание и подать его вновь для повтора попытки ввода правильного пароля. Если вы забыли пароль, обратитесь к поставщику.		

06-17	Установка пароля (для блокировки возможности изменения настроек)	Заводская уставка: 00
	Диапазон возможных значений: 0 ... 65535	Дискретность установки: 1
При установке параметра в 00 пароль не назначается. Для изменения установленного пароля должен быть введен правильный пароль в параметр 06-16 для активации этой функции.		
Индикация состояния ПЧ на дисплее: 00: нет пароля; 01: пароль установлен.		

Группа 7: Параметры преобразователя и двигателя

07-00	Идентификационный код преобразователя	Заводская уставка: ###
	Диапазон допустимых значений: 5...45	
Параметр доступен только для чтения		

07-01	Номинальный ток преобразователя	Заводская уставка: ###																			
	Диапазон допустимых значений: -	Дискретность установки: 0,1А																			
Параметр доступен только для чтения. Допустимые значения параметра 07-01 приведены в табл.																					
Мощность двигателя, кВт	0.75	1.5	2.2	3.7	5.5	7.5	11	15	18.5	22	30	37	45	55	75	90	110	130	160	185	220
Код (Pr.07-00)	05	07	09	11	13	15	17	19	21	23	25	27	29	31	33	35	37	39	41	43	45
Номинальный ток, А	2.7	4.2	5.5	8.5	13	18	24	32	38	45	60	73	91	110	150	180	220	260	310	370	460
Макс. частота ШИМ	10 кГц						9 кГц						6 кГц								

Мин. частота ШИМ	4 кГц	3 кГц	2 кГц
Заводская установка	9 кГц	6 кГц	4 кГц

07-02	Номинальный ток двигателя	Заводская уставка: 100
	Диапазон установки: 30 ... 120.	Дискретность: 1%
Этот параметр может устанавливаться при работе привода.		
<p>Этот параметр используется ПЧ для корректной работы тепловой защиты двигателя. Если номинальный ток двигателя меньше номинального тока ПЧ, то значение параметра можно рассчитать по формуле: $Pr.7-02 = (I_{ном} \text{ двигателя} * 100\%) / I_{ном} \text{ ПЧ}$. Этим параметром можно снизить порог срабатывания тепловой защиты, в случае недогрузки двигателя. В этом случае необходимо знать фактический максимальный ток двигателя в установленном режиме и подставить его в формулу вместо номинального тока двигателя.</p>		

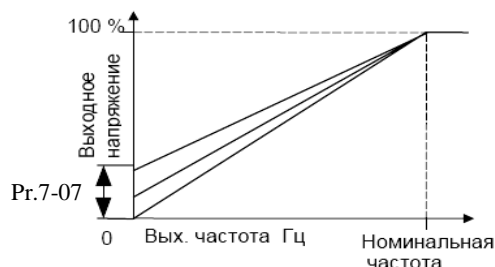
07-03	Ток холостого хода двигателя	Заводская уставка: 30
	Диапазон установки: 1 ... 99.	Дискретность: 1%
Этот параметр может устанавливаться при работе привода.		
<p>Номинальный ток ПЧ – 100%. Правильная установка тока холостого хода необходима для использования функции компенсации скольжения. Значение этого параметра должно быть меньше, чем у параметра 7-02.</p>		

07-04	Автоматическая компенсация скольжения	Заводская уставка: 0.0
	Диапазон установки: 0.0 ... 3.0	Дискретность: 0.1
Этот параметр может устанавливаться при работе привода.		
<p>При увеличении нагрузки двигателя возрастает и скольжение или снижение скорости вращения двигателя относительно синхронной скорости вращения поля статора. Настройкой этого параметра можно компенсировать скольжение в диапазоне от 0 до 3. Если при разгоне ток двигателя превысит установленное значение параметра Pr.7-03, преобразователь установит выходную частоту в соответствии со значением этого параметра:</p> $Pr.7-03 = ((I_{вых}^2 - Pr.7-01^2) / (Pr.7-00^2 - Pr.7-01^2))^{0.5} \times (Pr.01-00) \times (Pr.7-01) / 100$		

07-05	Номинальное скольжение двигателя	Заводская уставка: 0.00
	Диапазон установки: 0.00 ... 20.00 Гц	Дискретность: 0.01
<p>Номинальное скольжение двигателя рассчитывается по формуле: $(Pr.1-01) - (n_{ном} \times \text{число полюсов двигателя} / 120)$</p>		

07-06	Автоматическая компенсация момента на низких частотах	Заводская уставка: 0.0
	Диапазон установки: 0.0 ... 10.0	Дискретность: 1
Этот параметр может устанавливаться при работе привода.		
<p>При увеличении нагрузки на низких частотах будет автоматически повышаться выходное напряжение, что приведет к увеличению момента за счет компенсации падения напряжения в обмотке статора.</p> <p>Увеличение напряжения также приведет к росту тока, поэтому чрезмерно высокое значение данного параметра может привести к перегреву двигателя или срабатыванию защит.</p>		

07-07	Фиксированная компенсация момента на низких частотах	Заводская уставка: 0.0
	Диапазон установки: 0.0 ... 10.0	Дискретность: 1
Этот параметр может устанавливаться при работе привода.		
В соответствии с величиной данного параметра выходное напряжение на низких частотах будет повышено независимо от величины нагрузки. По сути здесь статически корректируется характеристика $U=f(F)$, т.е. на её начальном участке появляется фиксированный подъем (см. рис.).		



07-08	Полное время работы двигателя	Заводская уставка: 00
	Диапазон допустимых значений: 00...1439 мин.	1 мин.
Параметр доступен только для чтения		
07-09	Полное время работы двигателя	Заводская уставка: 00
	Диапазон допустимых значений: 00...65535 дней	1 день
Параметр доступен только для чтения		
Подсчитывается и отображается полное время работы двигателя.		

Группа 8: Специальные параметры

08-00	Уровень напряжения при торможении постоянным током	Заводская уставка: 0
	Диапазон установки: 0 ... 100 %	Дискретность: 1 %
Этот параметр устанавливает уровень постоянного напряжения при торможении во время запуска и остановки двигателя. При установке уровня максимальное выходное напряжение (Pr.1-02) принимается за 100%. Рекомендуется начинать с установки низкого напряжения, а затем его увеличивать до тех пор, пока не будет достигнут желаемый тормозной момент.		

08-01	Время торможения постоянным током при старте	Заводская уставка: 0.0
	Диапазон установки: 0.0 ... 60.0	Дискретность: 0.1 сек
Этот параметр устанавливает время торможения при разгоне двигателя. Торможение будет применяться до тех пор, пока во время разгона не будет достигнута минимальная выходная частота.		

08-02	Время торможения постоянным током при остановке	Заводская уставка: 0.0
	Диапазон установки: 0.0 ... 60.0	Дискретность: 0.1 сек
Этот параметр устанавливает время торможения при остановке. Если применяется остановка двигателя с торможением постоянным током, то параметр Pr.2-02 должен быть установлен со значением 0 (остановка с замедлением).		

08-03	Стартовая точка начала торможения при замедлении	Заводская уставка: 0.0
	Диапазон установки: 0.0 ... 120.0	Дискретность: 0.01 Гц
Этот параметр устанавливает частоту, при которой во время замедления, начнется торможение постоянным током.		



Примечание:

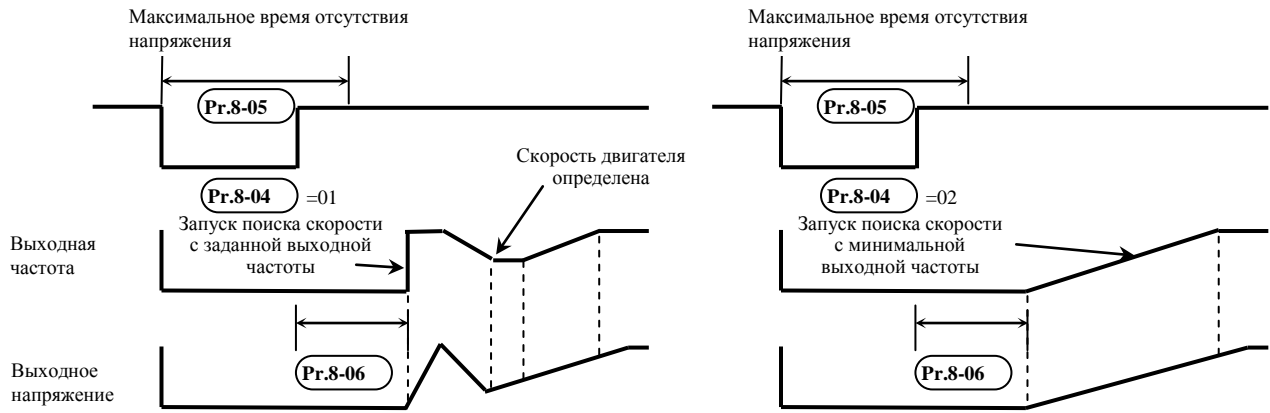
1. Торможение двигателя перед стартом используется при работе с нагрузками, которые сами могут вызвать вращение вала двигателя перед стартом, например, вентиляторы и насосы. Направление вращения может быть противоположным тому, что будет после старта. Торможение обеспечит фиксацию вала двигателя перед стартом и, соответственно снижение пусковых токов и перенапряжений.
2. Торможение во время остановки используется для уменьшения времени остановки, а также для фиксации вала двигателя. Для высокоинерционных нагрузок при быстром торможении может понадобиться тормозной резистор.

08-04	Выбор реакции ПЧ на кратковременное пропадание питающего напряжения	Заводская уставка: 00
	Возможные значения: 00: Остановка привода после пропадания напряжения; 01: После появления напряжения синхронизация начинается с установленного значения ведущей частоты; 02: После появления напряжения синхронизация начинается с минимальной частоты.	

При кратковременном падении напряжения и/или пропадании сети (до 5 сек, см. пар. 8-05), привод выполнит перезапуск системы без внешнего сброса если 08-04 = 1 или 2. При этом свободно вращающийся двигатель может быть подхвачен снова, активизацией функции поиска скорости. Таким образом, процесс движения может быть сохранен.

08-05	Максимальное время отсутствия питающего напряжения	Заводская уставка: 2.0
	Диапазон установки: 0.1 ... 5.0	Дискретность: 0.1 сек

Если время отсутствия питающего напряжения меньше времени, заданного этим параметром, то привод будет реагировать в соответствии с уставкой параметра 8-04, иначе, - ПЧ отключит привод.



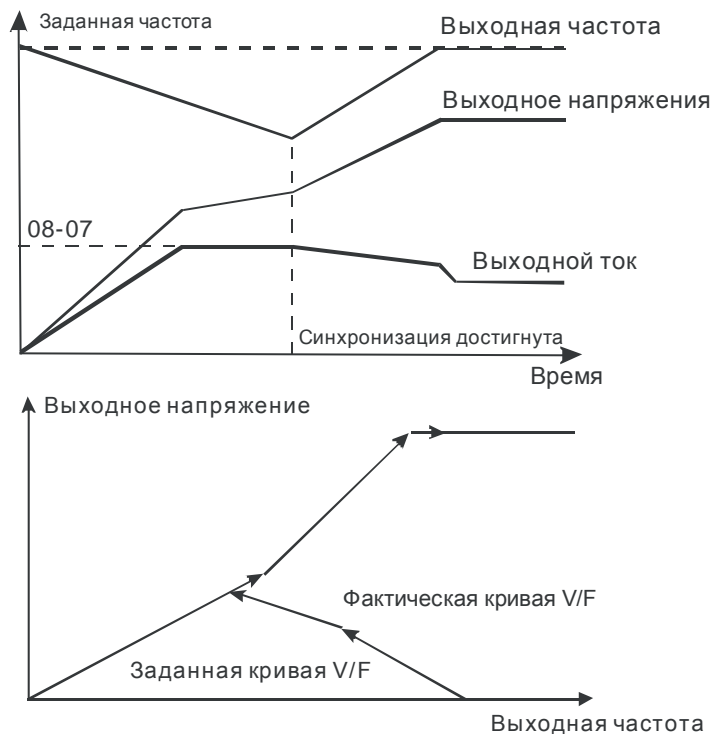
08-06	Время задержки перед поиском скорости	Заводская уставка: 0.5
	Диапазон установки: 0.1 ... 5.0	Дискретность: 0.1 сек

При появлении питающего напряжения, перед тем как начать поиск скорости ПЧ выдерживает паузу, задаваемую этим параметром. Пауза должна быть достаточна для снижения выходного напряжения почти до нуля. Этот параметр также определяет время поиска, когда выполняется пауза внешней команды и сброса аварии (Pr.8-09).

08-07	Максимально-допустимый уровень выходного тока при поиске скорости	Заводская уставка: 110
	Диапазон установки: 30 ... 150	Дискретность: 1 %

После сбоя питания ПЧ запустит функцию поиска скорости, только при выходном токе меньше, чем установленный параметром 08-07. Если выходной ток меньше, чем установленный параметром 8-07, то ПЧ начнет разгонять или замедлять выходную частоту к значению, которое было до сбоя питания.

Характеристики пуска при поиске скорости



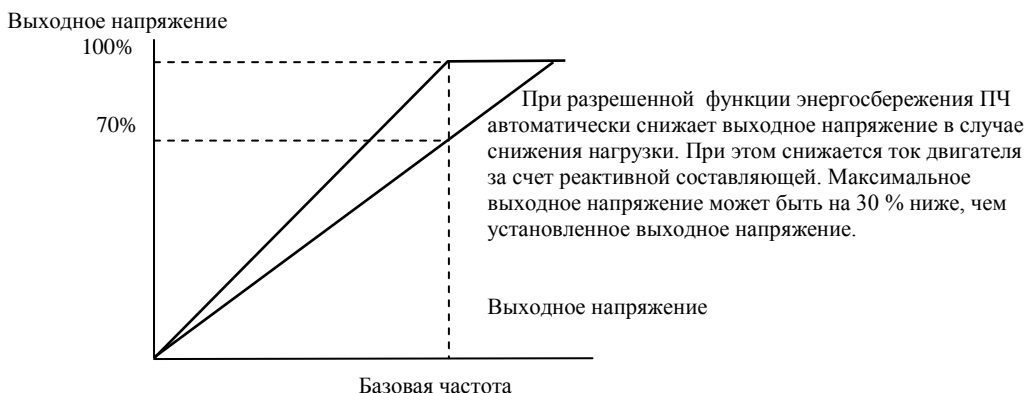
08-08	Поиск скорости после внешней паузы	Заводская уставка: 00
	Возможные значения: 00: Поиск осуществляется от минимальной выходной частоты 01: Поиск осуществляется от последнего введенного значения.	
<p>Параметр определяет метод синхронизации с вращающимся двигателем при работе с командой внешней паузы (04-00...04-07 = 11 или 12).</p>		

08-09	Количество авторестартов после аварий	Заводская уставка: 00
	Диапазон установки: 0 ... 10	Дискретность: 1
<p>После таких аварий как сверхток (ОС или ОСС) и перенапряжение (o.v) ПЧ может автоматически сбросить аварийную блокировку и стартовать до 10 раз. Установка параметра в 0 запрещает автоматическое повторное включение. Если функция разрешена, то ПЧ стартует с ведущей частоты. После сброса аварийной блокировки выдерживается пауза (см. Pг.8-10) после чего начинается поиск скорости.</p>		

08-10	Время сброса попыток авторестарта	Заводская уставка: 600
	Диапазон установки: 00 ... 60000	Дискретность: 1 сек
<p>Этот параметр должен использоваться совместно с параметром 08-09. Пример: 08-09=10, 08-10=600 сек (10 мин). Если в отрезок времени более 600 сек после последней аварийной остановки не произошло ни одной аварийной ситуации, параметру 08-09 будет возвращено значение 10.</p>		

08-11	Верхняя граница пропускаемой частоты 1	Заводская установка: 0.0
08-12	Нижняя граница пропускаемой частоты 1	
08-13	Верхняя граница пропускаемой частоты 2	
08-14	Нижняя граница пропускаемой частоты 2	
08-15	Верхняя граница пропускаемой частоты 3	
08-16	Нижняя граница пропускаемой частоты 3	
Диапазон установки: 0.0 ... 120.0		Дискретность: 0.1 Гц
<p>В некоторых случаях, при управлении двигателем на отдельных частотах могут возникать резонансные колебания механической системы. Для избежания этих явлений в преобразователе существует функция, позволяющая вырезать из рабочего диапазона резонансные частоты.</p> <p>Эти параметры определяют пропускаемые частоты. ПЧ будет пропускать три диапазона выходной частоты. Значения параметров нижних границ должны быть меньше соответствующих значений верхних границ. Значения параметров должны соответствовать следующему условию: 08-11 ≥ 08-12 ≥ 08-13 ≥ 08-14 ≥ 08-15 ≥ 08-16</p>		

08-17	Автоматическое энергосбережение	Заводская уставка: 00
	Возможные значения: 00: Функция энергосбережения запрещена; 01: Разрешена.	



08-18	Автоматическое регулирование напряжения (AVR)	Заводская уставка: 00
	Возможные значения: 00: Функция AVR разрешена; 01: Запрещена; 02: Запрещена на этапе замедления.	
<p>AVR функция позволяет автоматически поддерживать заданное максимальное выходное напряжение (Pr.1-02), при повышении питающего напряжения сети. Например, если Pr.1-02 = 380В, то оно будет поддерживаться неизменным при сетевом напряжении от примерно 380 до 460В, что очень благоприятно сказывается на двигателе. При выключенной функции AVR выходное напряжение будет изменяться вместе с изменением входного.</p> <p>Установка параметра со значением 2 позволит быстрее останавливать двигатель, если функция AVR разрешена.</p>		

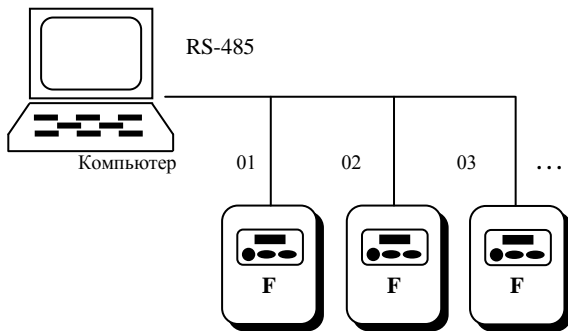
08-19	Напряжение динамического торможения	Заводская уставка: 760.0
	Диапазон установки: 740.0 ... 820.0	Дискретность: 0.1 В
<p>При замедлении скорости двигателя напряжение на шине постоянного тока повышается, вследствие регенерации энергии двигателя в энергию заряженных конденсаторов фильтра. Когда уровень напряжения на шине DC достигнет значения этого параметра шина DC будет подключена через терминалы В1 и В2 к тормозному резистору. Тормозной резистор будет рассеивать энергию, поступающую в конденсаторы.</p> <p>Этот параметр эффективен для моделей со встроенным тормозным транзистором (0.75 кВт – 15 кВт). В моделях от 18.5 кВт необходимо применять внешний тормозной модуль и напряжение динамического торможения выставляется непосредственно в нем.</p>		

08-20	Компенсация неустойчивости вращения двигателя	Заводская уставка: 00
	Диапазон установки: 00 ... 1000	Дискретность: 1
<p>Параметр используется для увеличения устойчивости вращения двигателя на низких оборотах, предотвращения "качания" и уменьшения колебаний.</p>		

Группа 9: Параметры коммуникации

09-00	Коммуникационный адрес	Заводская уставка: 01
	Диапазон установки: 01 ... 254	Дискретность: 1
<p>Этот параметр можно устанавливать при работе привода.</p>		

Если привод управляется по последовательному интерфейсу, то адрес привода для связи управляющим устройством (компьютер или контроллер) должен быть установлен этим параметром.



09-01	Скорость передачи данных	Заводская уставка: 01
	Возможные значения: 00: Скорость передачи 4800бод (бит/сек); 01: 9600; 02: 19200; 03: 38400.	
Этот параметр можно устанавливать при работе привода.		
Этот параметр устанавливает скорость передачи между ПЧ и управляющим устройством.		
09-02	Обработка сбоя передачи	Заводская уставка: 03
	Возможные значения: 00: Предупреждение и продолжение работы; 01: Предупреждение и остановка привода с замедлением; 02: Предупреждение и остановка привода на выбеге; 03: Нет обнаружения ошибки.	
09-03	Время обнаружения сбоя передачи	Заводская уставка: 00
	Возможные значения: 00: Функция запрещена; 01: Время обнаружения 0.5 сек.	
Этот параметр используется для ASCII режима. Когда значение параметра 01, временной интервал между каждым передаваемым символом не должен превышать 0.5 сек. Если время между приемом очередного символа более 0.5 сек, то ПЧ поступает в соответствии со значением параметра 9-02.		
09-04	Формат коммуникации	Заводская уставка: 00
	Диапазон установки: 00: ASCII, 7 бит; 01: ASCII, 8 бит; 02: RTU, 8 бит.	
09-05	Контроль по четности и стоповые биты	Заводская уставка: 00
	Диапазон установки: 00: Нет контроля по четности (non parity) + 2 стоповых бита; 01: Контроль по четности (even parity) + 2 стоповых бита; 02: Контроль по нечетности (odd parity) + 2 стоповых бита; 03: Нет контроля по четности (non parity) + 1 стоповых бит;	

04: Контроль по четности (even parity) + 1 стоповых бит; 05: Контроль по нечетности (odd parity) + 1 стоповых бит.

09-06	Команда 1 при управлении приводом через RS-485	Заводская уставка: 00
бит 0-1: 00: блокировка 01: Стоп 10: Пуск вперед 11: JOG бит 2-3: не используется бит 4-5: 00: нет функции 01: FWD 10: REV 11: Изменение направления вращения бит 6-7: 00: время 1 разгона/торможения 01: время 2 разгона/торможения 10: время 3 разгона/торможения 11: время 4 разгона/торможения бит 8-11: 0000: Мастер-частота 0001: предустановленная скорость 1 0010: предустановленная скорость 2 0011: предустановленная скорость 3 0100: предустановленная скорость 4 0101: предустановленная скорость 5 0110: предустановленная скорость 6 0111: предустановленная скорость 7 1000: предустановленная скорость 8 1001: предустановленная скорость 9 1010: предустановленная скорость 10 1011: предустановленная скорость 11 1100: предустановленная скорость 12 1101: предустановленная скорость 13 1110: предустановленная скорость 14 1111: предустановленная скорость 15 бит 12: выбор функции для бита 6-11		
Параметр может быть установлен только по RS-485		

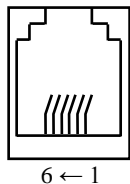
09-07	Заданная частота	Заводская уставка: 60.00
	Диапазон установки: (0.1 ... 120.00) Гц	Дискретность: 0.01Гц
В этом параметре можно установить заданную частоту при управлении через RS-485 интерфейс.		

09-08	Команда 2 при управлении приводом через RS-485	Заводская уставка: 00
бит 0: 1: EF бит 1: 1: Сброс ошибки бит 2: 0: Пауза бит 3-15: не используются		

1. Управление преобразователем через RS-485 интерфейс:

Связь компьютера с ПЧ осуществляется по последовательному интерфейсу через разъем RJ-11, расположенный планке управляющих терминалов. Назначение контактов разъема приведено

ниже:



RJ-11 коммутационный порт RS-485,
 где 1:+EV
 2:GND
 3:SG-
 4: SG+

Каждый ПЧ имеет индивидуальный коммуникационный адрес, устанавливаемый с помощью параметра Pr.9-00. Компьютер управляет каждым ПЧ, различая их по адресу. Преобразователь VFD-F может быть настроен для связи в Modbus сетях, использующих один из следующих режимов: ASCII (Американский

Стандартный Код для Информационного Обмена) или RTU (Периферийное устройство). Пользователи могут выбирать режим наряду с протоколом связи последовательного порта, используя параметры Pr.9-04, 9-05.

Режим ASCII:

Каждый 8-bit блок данных есть комбинация двух ASCII символов. Для примера, 1- байт данных: 64 Hex, показан как '64' в ASCII, состоит из '6' (36 Hex) и '4' (34Hex).

Символ	'0'	'1'	'2'	'3'	'4'	'5'	'6'	'7'
ASCII код	30H	31H	32H	33H	34H	35H	36H	37H

Символ	'8'	'9'	'A'	'B'	'C'	'D'	'E'	'F'
ASCII код	38H	39H	41H	42H	43H	44H	45H	46H

Режим RTU:

Каждый 8-bit блок данных - комбинация двух 4-битных шестнадцатеричных символов. Для примера, 64 Hex.

2. Формат данных:

2.1. 10-bit кадр передачи (для 7-битного блока данных)

(7, N, 2: Pr.9-04=0; Pr.9-05=0)



(7, E, 1 : Pr.9-04=0; 9-05=4) с проверкой на четность (even parity)

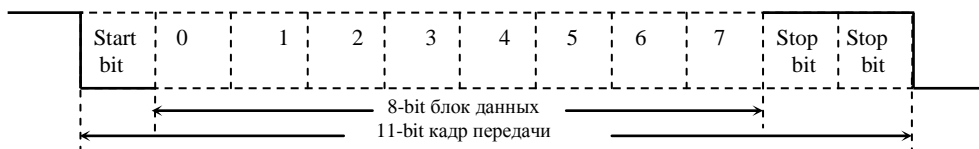


(7, 0, 1 : Pr.9-04=0; 9-05=5) с проверкой на нечетность (odd parity)

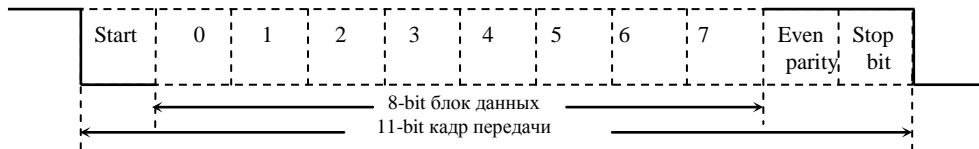


2.2. 11-bit кадр (для 8-bit

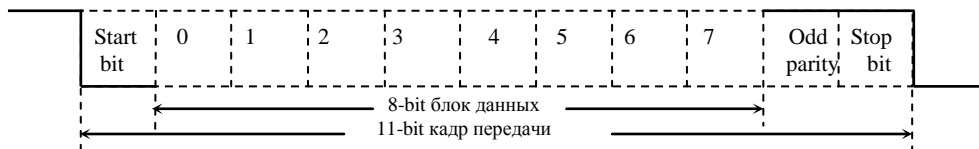
(8, N, 2 : Pr.9-04=1 или 2; 9-05=0)



(8, E, 1: Pr.9-04 = 1 или 2; 9-05=4) с проверкой на четность (even parity)



(8, 0, 1: Pr.9-04 = 1 или 2; 9-05=5) с проверкой на нечетность (odd parity)



3. Протокол коммуникации

3.1. Коммуникационный блок данных:

ASCII режим:

STX	Стартовый символ ‘:’ (3AH)
ADR1	Коммуникационный адрес: 8-bit адрес, состоящий из 2 ASCII кодов
ADR0	
CMD1	Командный код: 8-bit адрес, состоящий из 2 ASCII кодов
CMD0	
DATA (n-1)	Содержание данных: n x 8-bit данных, состоящих из 2-х ASCII кодов n<=25, максимум 50 ASCII кодов
DATA0	
LRC CHK 1	LRC контрольная сумма: 8-bit контрольная сумма, состоящая из 2 ASCII кодов
LRC CHK 0	
END1	Конец символов: END1= CR (ODH), ENDO= LF(OAH)
END0	

RTU режим:

START	интервал молчания - более 10 мс
ADR	Адрес коммуникации: 8-bit адрес
CMD	Код команды: 8-bit команда
DATA (n-1)	Содержание данных: n x 8-bit данных. n<=25
.....	
DATA0	
CRC CHK Low	CRC контрольная сумма: 16-bit контрольная сумма из 2-ух 8-bit символов
CRC CHK High	
END	интервал молчания - более 10 мс

3.2. ADR (Коммуникационный адрес):

Допустимый коммуникационный адрес должен быть выбран из диапазона 0 ... 254. Коммуникационный адрес равный 0 – средство трансляции всем ПЧ (AMD) одновременно, в этом случае, ПЧ не будут отвечать ни на какое сообщение ведущему устройству.

Для примера, связь AMD с адресом 16 decimal:

ASCII режим: (ADR 1, ADR 0)='1','0' => '1'=31H, '0'=30H

RTU режим: (ADR)=10H

3.3. CMD (код команды) и DATA (символы данных):

Формат символов данных зависит от командных кодов. Доступные командные коды - 03H, чтение N слов. Максимальное значение N это 12. Для примера, чтение параметров 01-01 и 01-02 VFD с адресом 01H.

ASCII режим:

Командное сообщение:	
STX	‘:’
ADR 1	‘0’
ADR 0	‘1’
CMD 1	‘0’
CMD 0	‘3’
Стартовый адрес данных	‘0’ ‘1’ ‘0’ ‘1’
Число (в словах)	‘0’ ‘0’ ‘2’
LRC CHK	‘D’
LRC CHK	‘7’
END 1	CR
END 0	LF

Ответное сообщение:	
STX	‘:’
ADR 1	‘0’
ADR 0	‘1’
CMD 1	‘0’
CMD 0	‘3’
Число данных (в байтах)	‘0’ ‘4’
Содержание данных по стартовому адресу	‘1’ ‘7’ ‘7’
0101H	‘0’
Содержание данных по адресу 0102H	‘0’ ‘8’ ‘9’ ‘8’
LRC CHK 1	‘D’
LRC CHK 0	‘1’
END 1	CR
END 0	LF

RTU режим:

Командное сообщение:	
ADR	01H
CMD	03H
Стартовый адрес данных	01H 01H
Число данных в словах	00H 02H
CRC CHK Low	94H
CRC CHK High	37H

Ответное сообщение:	
ADR	01H
CMD	03H
Число данных в байтах	04H
Содержание данных по адресу 0101H	17H 70H
Content of data address 0102H	08H 98H
CRC CHK Low	
CRC CHK High	

Код команды: 06H, запись 1 слово.

Для примера, запись 6000(1770H) в адрес 0100H AMD с адреса 01H.

ASCII режим:

Сообщение команды:	
STX	‘:’
ADR1	‘0’
ADR0	‘1’

Ответное сообщение:	
STX	‘:’
ADR1	‘0’
ADR0	‘1’

CMD1	'0'
CMD0	'6'
Адрес данных	'0'
	'1'
	'0'
	'0'
Содержание данных	'1'
	'7'
	'7'
	'0'
LRC CHK 1	'7'
LRC CHK 1	'7'
END1	CR
END0	LF

CMD1	'0'
CMD0	'6'
Адрес данных	'0'
	'1'
	'0'
	'0'
Содержание данных	'1'
	'7'
	'7'
	'0'
LRC CHK 1	'7'
LRC CHK 0	'7'
END1	CR
END0	LF

RTU режим:

Сообщение команды:	
ADR	01H
CMD	06H
Адрес данных	01H
	00H
Содержание команды	17H
	00H
CRC CHK Low	86H
CRC CHK High	22H

Ответное сообщение:	
ADR	01H
CMD	06H
Адрес данных	01H
	00H
Содержание команды	17H
	70H
CRC CHK Low	86H
CRC CHK High	22H

Код команды: 08H: проверка связи в сети между ведущим (ПК, ПЛК) и ведомыми (ПЧ) устройствами. Ведомый должен вернуть сообщение отправленное ведущим.

ASCII режим:

Сообщение команды:	
STX	':'
ADR1	'0'
ADR0	'1'
CMD1	'0'
CMD0	'8'
Адрес данных	'0'
	'0'
	'0'
	'0'
Содержание данных	'1'
	'7'
	'7'
	'0'
LRC CHK 1	'7'
LRC CHK 1	'0'
END1	CR
END0	LF

Ответное сообщение:	
STX	':'
ADR1	'0'
ADR0	'1'
CMD1	'0'
CMD0	'8'
Адрес данных	'0'
	'0'
	'0'
	'0'
Содержание данных	'1'
	'7'
	'7'
	'0'
LRC CHK 1	'7'
LRC CHK 0	'0'
END1	CR
END0	LF

RTU режим:

Сообщение команды:	
ADR	01H
CMD	08H
Адрес данных	00H

Ответное сообщение:	
ADR	01H
CMD	08H
Адрес данных	00H

	00H
Содержание команды	17H
	70H
CRC CHK Low	8EH
CRC CHK High	0EH

	00H
Содержание команды	17H
	70H
CRC CHK Low	8EH
CRC CHK High	0EH

Код команды: 10H: запись N слов. Для примера, запись параметров Pr.05-00 = 50.00Гц (1388H) и Pr.05-01=40.00 Гц (0FA0H) в ПЧ с адресом 01H.

ASCII режим:

Командное сообщение:	
STX	‘.’
ADR 1	‘0’
ADR 0	‘1’
CMD 1	‘1’
CMD 0	‘0’
Стартовый адрес данных	‘0’ ‘5’ ‘0’ ‘0’
Число данных (в словах)	‘0’ ‘0’ ‘0’ ‘2’
Данные 1	‘1’ ‘3’ ‘8’ ‘8’
Данные 2	‘0’ ‘F’ ‘A’ ‘0’
LRC CHK 1	‘9’
LRC CHK 0	‘A’
END 1	CR
END 0	LF

Ответное сообщение:	
STX	‘.’
ADR 1	‘0’
ADR 0	‘1’
CMD 1	‘1’
CMD 0	‘0’
Адрес данных	‘0’ ‘5’ ‘0’ ‘0’
Число данных (в словах)	‘0’ ‘0’ ‘0’ ‘2’
LRC CHK 1	‘E’
LRC CHK 0	‘8’
END 1	CR
END 0	LF

RTU режим:

Командное сообщение:	
ADR	01H
CMD	10H
Стартовый адрес данных	05H 00H
Число данных в словах	00H 02H
Число данных в байтах	04H

Ответное сообщение:	
ADR	01H
CMD	10H
Стартовый адрес данных	05H 00H
Число данных в словах	00H 02H
CRC CHK Low	41

Данные 1	13H	CRC CHK High	04H
	88H		
Данные 2	0FH		
	A0H		
CRC CHK Low	9		
CRC CHK High	A		

3.4. CHK (проверка суммы)

ASCII режим:

LRC (продольная проверка избыточности) рассчитана в итоге, модуль 256, значение байтов от ADR1 до последнего символа данных, тогда вычисление шестнадцатеричного представления 2-ух дополнений отрицание суммы. Для примера, читая 1 слово с адреса 0401H преобразователя с адресом 01H.

STX	‘:’
ADR1	‘0’
ADR0	‘1’
CMD1	‘0’
CMD0	‘3’
Стартовый адрес данных	‘0’
	‘4’
	‘0’
	‘1’
Число данных	‘0’
	‘0’
	‘0’
	‘1’
LRC CHK 1	‘F’
LRC CHK 0	‘6’
END1	CR
END0	LF

$01H+03H+04H+01H+00H+01H=0AH$,
2-ух дополнений отрицание 0AH есть **F6H**.

RTU Режим:

ADR	01H
CMD	03H
Начальный адрес	21H
	02H
Число данных (Индекс слова)	00H
	02H
CRC CHK Low	6FH
CRC CHK High	F7H

CRC (циклическая проверка по избыточности) рассчитанная следующими шагами:

Шаг 1 : Загрузка 16-bit регистра (называемого CRC регистром) с FFFFH;

Шаг 2: Исключающее ИЛИ первому 8-bit байту из командного сообщения с байтом младшего порядка из 16-bit регистра CRC, помещение результата в CRC регистр.

Шаг 3: Сдвиг одного бита регистра CRC вправо с MSB нулевым заполнением. Извлечение и исследование LSB.

Шаг 4: Если LSB CRC регистра равно 0, повторите шаг 3, в противном случае исключающее ИЛИ CRC регистра с полиномиальным значением A001H.

Шаг 5: Повторяйте шаг 3 и 4, до тех пор, пока восемь сдвигов не будут выполнены. Затем, полный 8-bit байт будет обработан.

Шаг 6: Повторите шаг со 2 по 5 для следующих 8-bit байтов из командного сообщения.

Продолжайте пока все байты не будут обработаны. Конечное содержание CRC регистра CRC значение. При передачи значения CRC в сообщении, старшие и младшие байты значения CRC должны меняться, то есть сначала будет передан младший байт.

На следующем примере приведена CRC генерация с использованием языка C. Функция берет два аргумента:

```
Unsigned char* data <- a pointer to the message buffer
Unsigned char length <- the quantity of bytes in the message buffer
```

The function returns the CRC value as a type of unsigned integer.

```
Unsigned int crc_chk(unsigned char* data, unsigned char length){int j;
unsigned int reg_crc=0xFFFF;
while(length--){
  reg_crc ^= *data++;
  for(j=0;j<8;j++){
    if(reg_crc & 0x01){/*LSB(b0)=1 */

    reg_crc=(reg_crc>>1) ^ 0xA001;
    }else{
      reg_crc=reg_crc>>1;
    }
  }
}
return reg_crc;
}
```

3.5. Адресный список:

Содержание:	Адрес:	Функция:	
Параметры ПЧ	GGnnH	GG – группа параметра, nn – параметр. Номер параметра, для примера, адрес 0401H параметра Pr.4-01. См. раздел 5 по функциям каждого параметра. При чтении параметра командным кодом 03H, только один параметр может читаться в одно и тоже время.	
Запись команды	2000H	Bit 0-1	00: Нет функции; 01: Stop; 10: Run; 11: Jog+Run;
		Bit 2-3	Не используется;
		Bit 4-5	00: Нет функции; 01: FWD; 10: REV; 11: Изменение направления вращения;
		Bit 6-7	00: Выбор времени1 разгона/торможения; 01: Выбор времени2 разгона/торможения; 10: Выбор времени3 разгона/торможения; 11: Выбор времени4 разгона/торможения;
		Bit 8-11	0000: Мастер-частота 0001: предустановленная скорость 1 0010: предустановленная скорость 2 0011: предустановленная скорость 3 0100: предустановленная скорость 4 0101: предустановленная скорость 5 0110: предустановленная скорость 6 0111: предустановленная скорость 7 1000: предустановленная скорость 8

		1001: предустановленная скорость 9 1010: предустановленная скорость 10 1011: предустановленная скорость 11 1100: предустановленная скорость 12 1101: предустановленная скорость 13 1110: предустановленная скорость 14 1111: предустановленная скорость 15
		Bit 12 0: No comm. multi step speed or accel/decel time 1: Comm. multi step speed or accel/decel time
		Bit 13-15 Не используется;
	2001H	Заданная частота;
	2002H	Bit 0 1: EF (внешняя ошибка) on;
		Bit 1 1: Сброс;
Bit 2 1: Вкл. команды внешней паузы (B.B) 0: Выкл. команды внешней паузы (B.B)		
Чтение статуса (состояния, в том числе, аварийного) преобразователя	2100H	Код ошибки: 0: Аварий зафиксировано не было; 1: Превышение выходного тока (oc); 2: Перенапряжение (ov); 3: Перегрев ПЧ (oH); 4: Перегрузка (oL); 5: Перегрузка 1(oL1); 6: Внешняя ошибка (EF); 7: Защита IGBT (ocс); 8: Сбой работы схемы ПЧ (CF3); 9: Аппаратная защита (HPF); 10: Выходной ток достиг 200% от Iном ПЧ при разгоне (ocA); 11: Выходной ток достиг 200% от Iном ПЧ при замедлении (ocd); 12: Выходной ток достиг 200% от Iном ПЧ в установившемся режиме (ocn); 13: Замыкание выходной фазы на землю (GFF); 14: Низкое напряжение (Lv); 15: Ошибка чтения EEPROM (cF1); 16: Ошибка записи EEPROM (cF2); 17: Внешняя команда ПАУЗА (Base block) остановила привод (bb); 18: Двигатель перегружен (oL2); 19: Не используется; 20: Защита программным паролем (codE); 21: Аварийная остановка привода (EF1); 22: Обрыв фазы питающего напряжения (PHL); 23: Низкий ток (Lc); 24: Нет сигнала с датчика обратной связи (FbL); 25: Не используется; 26: Сбой питания вентиляторов (FAnP); 27: Неисправность вентилятора 1 (FF1); 28: Неисправность вентилятора 2 (FF2); 29: Неисправность вентилятора 3 (FF3); 30: Неисправность вентиляторов 1, 2, 3 (FF123); 31: Неисправность вентиляторов 1, 2 (FF12); 32: Неисправность вентиляторов 1, 3 (FF13); 33: Неисправность вентиляторов 2, 3 (FF23); 34: Защита от низкого напряжения на выходе привода (Fv).
	2101H	Статус VFD-F
Чтение статуса (состояния, в том числе, аварийного) преобразователя	Bit 0-1	00: RUN LED не горит; STOP LED горит (режим Стоп) 01: RUN LED мигает; STOP LED горит (режим торможения) 10: RUN LED горит; STOP LED мигает (аварийный режим) 11: RUN LED горит; STOP LED не горит (режим работы)
		Bit 2 1: JOG- режим

	Bit 3-4	00: LED-индикаторы: REV не светится, FWD - светится; 01: LED-индикаторы: REV мигает, FWD - светится; 10: LED-индикаторы: REV светится, FWD - мигает; 11: LED-индикаторы: REV светится, FWD - не светится.
	Bit 5-7	Не используются.
	Bit 8	1: Мастер-частота задается через последовательный интерфейс;
	Bit 9	1: Мастер-частота задается через аналоговый вход.
	Bit 10	1: Управление приводом осуществляется через последовательный интерфейс;
	Bit 11	1: Параметры заблокированы.
	Bit 12-15	Не используется.
2102H	Заданная частота (F);	
2103H	Выходная фактическая частота (H);	
2104H	Выходной ток (AXXX.X);	
2105H	Напряжение на шине DC U (XXX.X);	
2106H	Выходное напряжение E (XXX.X);	
2107H	Коэффициент мощности;	
2108H	Выходная мощность (XX.XX кВт)	
2109H	Сигнал обратной связи	
210AH	Сигнал обратной связи (XXX.XX %)	
210BH	Вычисленный момент (XXX.X)	
210CH	Пользовательская величина (младший байт) uL = 0...99.99	
210DH	Пользовательская величина (старший байт) uH 0-9999	
210EH	Время PLC	
210FH	Не используется	

3.6. Исключительная ситуация по ответу:

Ниже приводятся ситуации в которых преобразователь не дает нормального ответа управляющему устройству, например, компьютеру.

Если ПЧ не принимает сообщения из-за ошибки связи и не отвечает компьютеру, то компьютер исчерпает лимит времени ожидания.

ПЧ принимает сообщение без ошибки, но не может его обработать, ответ исключения возвратится ведущему устройству, а сообщение об ошибке "CExx" будет выведено на цифровой панели преобразователя. "xx" в сообщении "CExx" есть десятичный код равный коду исключения, который описан ниже.

В ответе исключения, старший значащий бит первоначального кода команды установлен в 1, и код исключения объясняет условие, которое вызвало исключение.

Пример ответа исключения с кодом команды 06H и кодом ошибки 02H:

ASCII режим:

STX	'.'
ADR 1	'0'
ADR 0	'1'
CMD 1	'8'
CMD 0	'6'
Код ошибки	'0'
	'2'
LRC CHK 1	'6'
LRC CHK 0	'D'
END 1	CR
END 0	LF

RTU режим:

ADR	01H
CMD	86H
Код ошибки	02H
LRC CHK	DH
END1	CR

Значение кода ошибки:

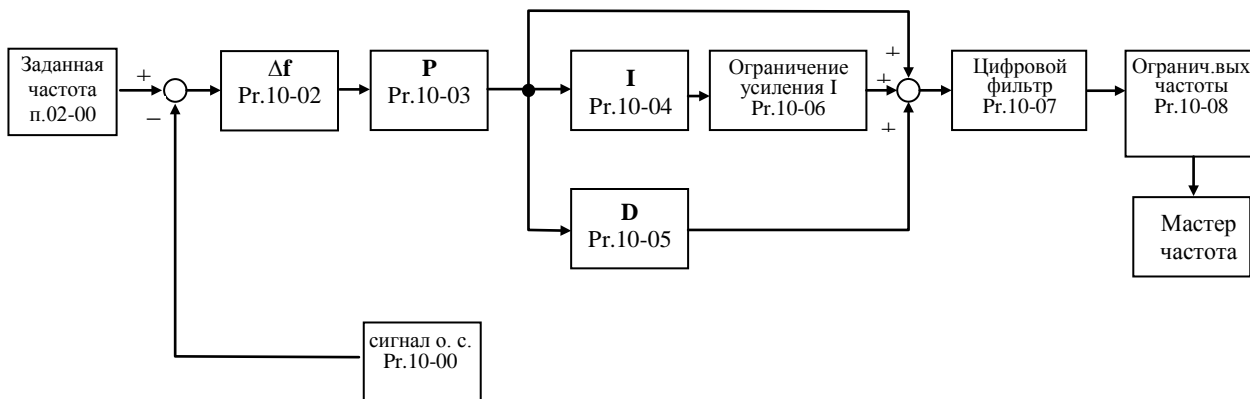
Коды ошибки	Описание
01	Код запрещенной команды: Код команды, полученный в командном сообщении, не доступный для понимания ПЧ.
02	Недоступный адрес данных: Адрес данных, полученный в командном сообщении, не доступный для понимания ПЧ.
03	Не допустимое значение данных: Значение данных, полученное в командном сообщении, не доступное для понимания ПЧ.
04	Ошибка в ведомом устройстве: ПЧ не может выполнить требуемое действие.
10	Коммуникационный тайм-аут: превышение времени ответа зафиксированное сторожевым таймером Pr.09-03. Выводится сообщение "CE10"

ПЧ принимает сообщение, но обнаруживает ошибку, ни кокого ответа не дает, но на дисплей цифровой панели будет выведен код ошибки сообщения "CExx". Компьютер в конце концов исчерпает лимит ожидания ответа. "xx" в сообщении "CExx" есть десятичный код равный коду исключения, который описан ниже.

Группа 10: Параметры ПИД-регулятора

Эти параметры используются для регулирования различного рода процессов, таких как поддержание постоянного воздушного потока, расхода, температуры и давления с помощью подачи сигналов обратной связи с соответствующего датчика.

Принцип работы ПИД-регулятора

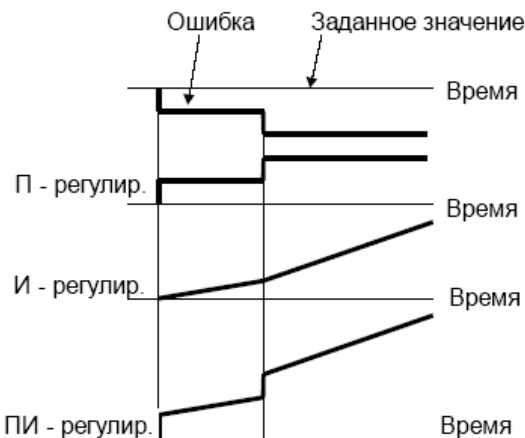


1. ПИ-регулятор

Сигнал на выходе регулятора является комбинацией пропорциональной (П) и интегральной (И) составляющих и зависит от времени и ошибки регулирования.

[На рис. Пример работы при скачке ошибки]

Замечание: сигнал ПИ-регулятора получается как сумма пропорциональной и интегральной составляющих.

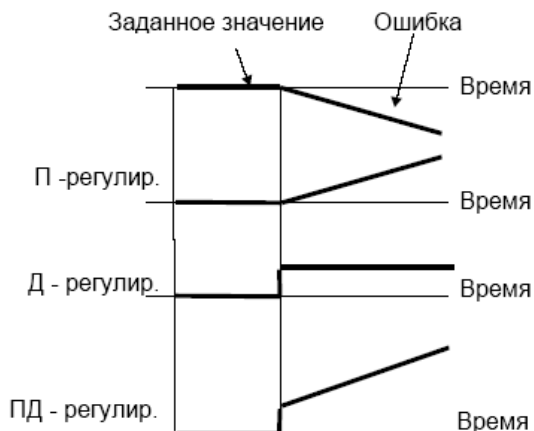


2. ПД - регулятор

С помощью комбинации пропорциональной (П) и дифференциальной (Д) составляющих, можно улучшать вид переходного процесса.

[Пример работы при увеличении ошибки]

Замечание: сигнал ПД-регулятора получается как сумма пропорциональной и дифференциальной составляющих.



3. ПИД - регулятор

Использование комбинации всех трех составляющих позволяет оптимизировать характеристики следящей системы.

Замечание: сигнал ПИД-регулятора получается как сумма пропорциональной, дифференциальной и интегральной составляющих.

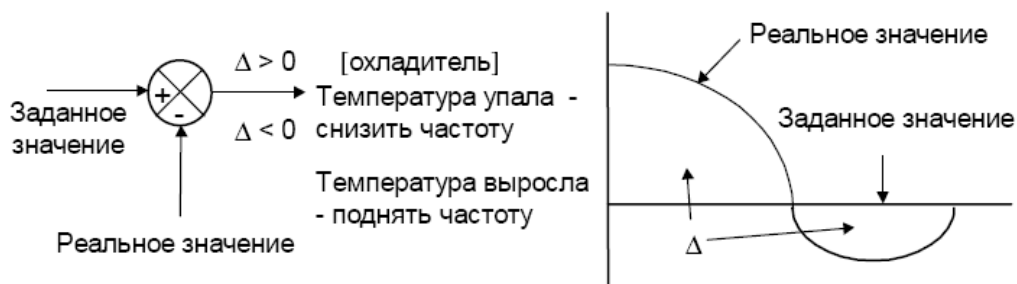
4. Отрицательная обратная связь

Положительная ошибка (Δ), вызывает увеличение регулирующего воздействия (частоты), отрицательная ошибка уменьшает частоту.



5. Положительная обратная связь

Отрицательная ошибка (Δ), вызывает увеличение регулирующего воздействия (частоты), положительная ошибка уменьшает частоту.



6. Настройка ПИД-регулятора

Для активизации ПИД-регулятора необходимо установить значение параметра 10-00 отличное от нуля. Корректно установите значение данного параметра. Оно должно быть

отлично от параметра 02-00. После подачи команды ПУСК привод начнет работать в замкнутом контуре. С помощью внешнего сигнала на дискретном входе 4-04 ... 4-09 = 19 можно прервать работу ПИД-регулятора и привод перейдет в нормальный режим.

Настройка каждой из составляющих ПИД-регулятора производится в зависимости от ситуации:

Медленная реакция на изменение регулируемой величины → Увеличить значение П-составляющей

Сигнал ОС изменяется быстро, но нестабилен → Уменьшить значение П-составляющей

Сигналы задания и ОС долго не совпадают → Уменьшить значение И-составляющей

Сигнал ОС нестабилен и колеблется → Увеличить значение И-составляющей

Независимо от увеличения П-составляющей медленная реакция на изменение регулируемой величины → Увеличить значение П-составляющей

Независимо от увеличения П-составляющей сигнал ОС нестабилен и колеблется → Уменьшить значение П-составляющей

7. Установка параметров.

10-00	Выбор входного терминала для подключения датчика обратной связи.	Заводская уставка: 00
	Возможные значения: 00: Запрещение функции ПИД-регулятора; 01: Сигнал обратной связи от терминала AVI; 02: Сигнал обратной связи от терминала AC11; 03: Сигнал обратной связи от терминала AC12; 04: Выбирается уставкой параметра 4-24.	
Опорная (ведущая) частота задается с другого (незанятого) источника, выбираемого Pr.02-00.		
10-01	Масштабирование сигнала обратной связи.	Заводская уставка: 1000.0
	Диапазон установки: 0.0 ... 6550.0	Дискретность: 0.1
Минимальная и максимальная частота 4-09...4-20 устанавливается в процентах от Pr.10-01 (в замкнутой системе с ПИД-регулированием). Этот параметр влияет на индикацию в режиме ПИД-регулирования (п.00-03, 00-04, 00-10), и не изменяет уровень реального сигнала обратной связи.		
10-02	Выбор типа обратной связи.	Заводская уставка: 00
	Возможные значения: 00: Отрицательная обратная связь; 01: Положительная обратная связь.	
Выбирается метод расчета сигнала рассогласования: 10-02 = 00: Сигнал рассогласования = Сигнал задания – Сигнал обратной связи; 10-02 = 01: Сигнал рассогласования = Сигнал обратной связи – Сигнал задания.		
10-03	Коэффициент усиления пропорциональной составляющей (P) сигнала обратной связи	Заводская уставка: 1.0

	Диапазон установки: 0.0 ... 10.0	Дискретность: 1
Этот параметр задает коэффициент усиления сигнала разности Δf между опорной и приведенной частотой обратной связи (P). Если коэффициенты усиления по интегральной (I) и дифференциальной (D) составляющим будут установлены в 0, то все равно пропорциональное регулирование будет эффективно. Если ошибка разности равна 10% от опорного и $P=1$, то выходной сигнал будет равен $0,1 \times F$, где F – опорная (ведущая) частота.		
10-04	Коэффициент усиления интегральной составляющей (I) сигнала обратной связи	Заводская уставка: 1.00
	Диапазон установки: (0.00 ... 100.00) сек	Дискретность: 0.01
Этот параметр задает усиление интегральной составляющей сигнала обратной связи (I). Выходная частота равна интегралу отклонения сигнала разности по времени. Введение интегральной составляющей улучшает статическую точность, но снижает быстродействие системы. Если этот параметр = 1, а $\Delta f = 10\%$, то выходная частота будет равна 10% через 1 сек.		
10-05	Коэффициент усиления дифференциальной составляющей (D) сигнала обратной связи	Заводская уставка: 0.00
	Диапазон установки: (0.00 ... 1.00) сек	Дискретность: 0.01
Этот параметр задает усиление дифференциальной составляющей сигнала обратной связи (D). Выходная частота равна производной по времени от входного отклонения $\Delta f/\Delta t$. Введение дифференциальной по отклонению способствует повышению быстродействия системы автоматического регулирования, но следует учитывать возможность перерегулирования.		
10-06	Верхняя граница интегрирования	Заводская уставка: 100
	Диапазон установки: 0 ... 200	Дискретность: 1 %
Этот параметр определяет верхнюю границу или усиление для интегральной составляющей (I) и поэтому ограничивает выходную частоту интегратора. Значение параметра может быть найдено из формулы: $Pr.10-06 = Pr.01-00 \times Pr.10-04$ Этот параметр может ограничивать максимальную выходную частоту.		
10-07	Постоянная времени фильтра производной	Заводская уставка: 0
	Диапазон установки: (0 ... 2.5) сек	Дискретность: 0.1
Этот параметр позволяет уменьшить колебания выходной частоты.		
10-08	Ограничение выходной частоты PID-регулятора	Заводская уставка: 600.0
	Диапазон установки: 0.01 ... Pr.10-01	Дискретность: 0.01
Этот параметр задает максимальное рассогласование PID регулятора, и тем самым позволяет предотвратить чрезмерное увеличение выходной частоты из-за потери или слишком малого значения сигнала обратной связи. При значении рассогласования больше параметра 10-08 через время заданное в п.10-09 последует реакция заданная в п.10-10.		
10-09	Время обнаружения сигнала обратной связи	Заводская уставка: 0.0
	Диапазон установки: 0.0 ... 3600.0 (0.0 – функция отключена)	Дискретность: 0.1 сек
Это время в течение которого ПЧ обнаруживает аварийно малый или отсутствие сигнала обратной связи.		

10-10	Реакция на обнаруженную ошибку в передаче сигнала обратной связи	Заводская уставка: 01
	Возможные значения: 0: Предупреждение и остановка двигателя с замедлением; 1: Предупреждение и остановка двигателя на выбеге; 2: Предупреждение без остановки привода.	
Этот параметр может устанавливаться при работе привода.		
Пользователь задает действия ПЧ на отсутствие сигнала обр. связи при работе с PID.		

10-11	Минимальная выходная частота при ПИД регулировании	Заводская уставка: 01
	Возможные значения: 0: Определяется ПИД-регулятором; 1: Определяется приводом.	
Этот параметр может устанавливаться при работе привода.		
Этот параметр может определять минимальную выходную частоту для входа в спящий режим. Если п.10-11= 0, минимальная выходная частота будет определяться ПИД-регулятором. Если п.10-11= 1 и 01-08 = 0, минимальная выходная частота будет эквивалентна значению п. 01-05. Если п.10-11= 1 и 01-08 \neq 0, минимальная выходная частота будет эквивалентна значению п. 01-08.		

Группа 11: Параметры управления вентиляторами и насосами

Вы можете выбрать оптимальный вид U/F - характеристики в зависимости от типа нагрузки.

11-00	Выбор зависимости $U = f(F)$	Заводская уставка: 00
	Возможные значения: 00: зависимость, определяемая Pr.1-00 -- 1-06 01: Зависимость U от F в степени 1.5; 02: Зависимость U от F в степени 1.7; 03: Квадратичная зависимость (в степени 2); 04: Кубическая зависимость (в степени 3).	
Для выбора оптимального значения необходимо знать зависимость нагрузки двигателя от выходной частоты. Такие типы нагрузочных характеристик, как правило, бывают в центробежных насосах, вентиляторах, смесителях. Графики зависимости при различных значениях параметра приведены ниже.		

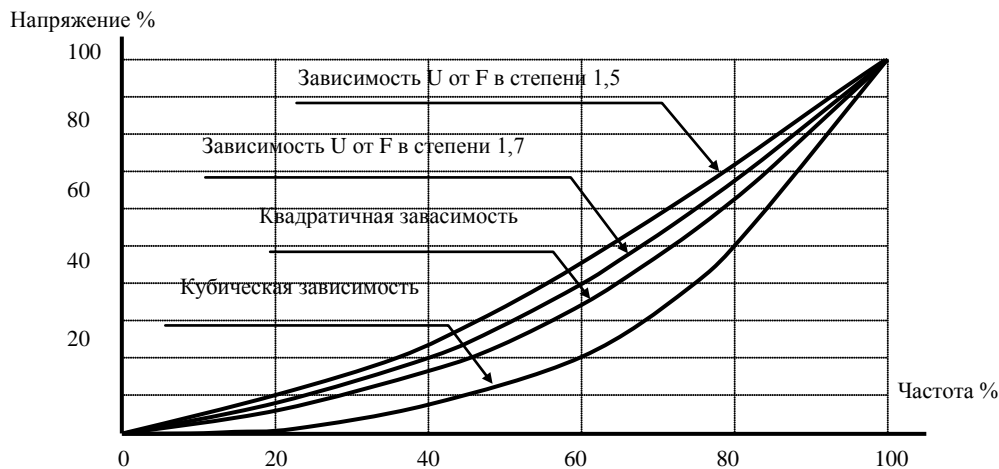
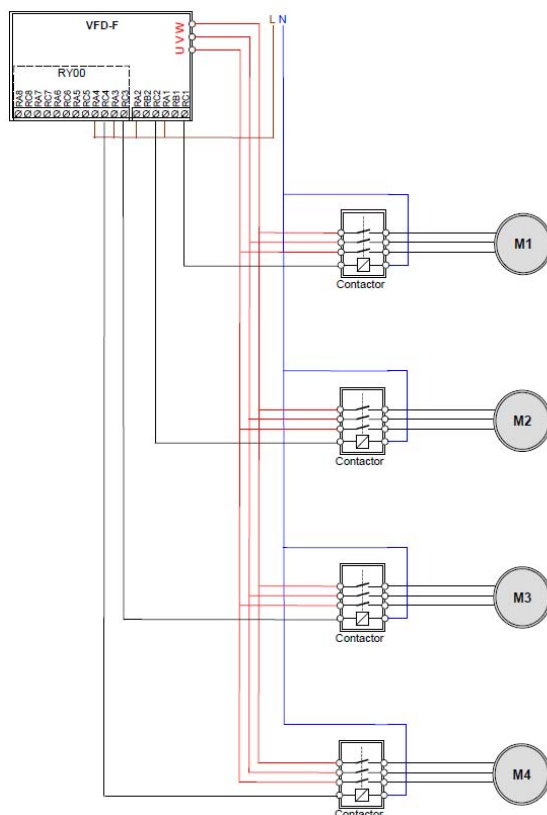
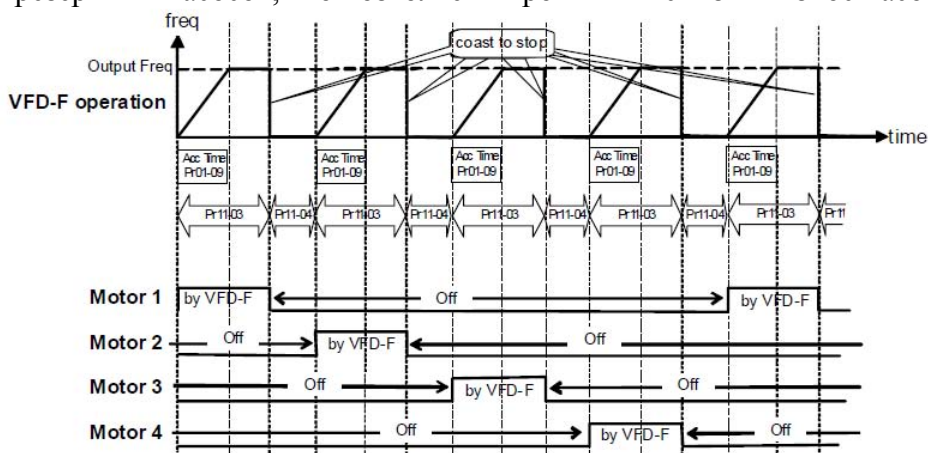


График зависимости $U=f(F)$.

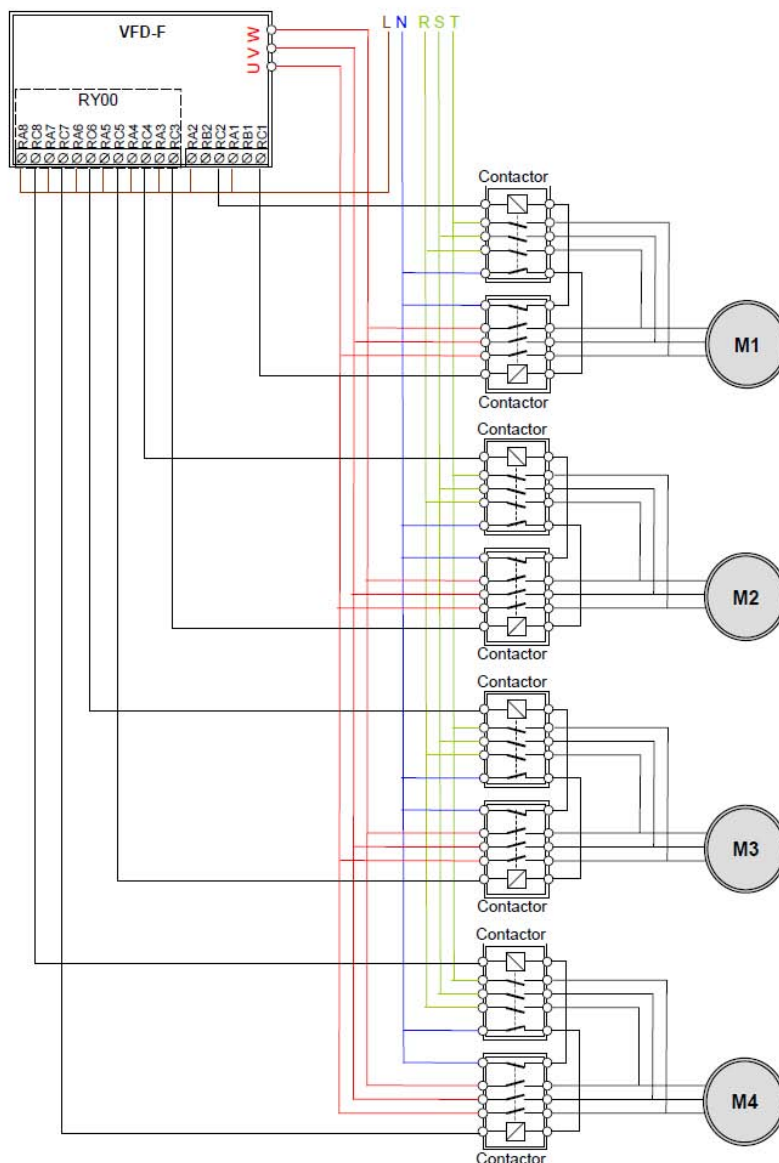
Параметры 11-01 ...11-11 позволяют настроить привод для управления несколькими двигателями.

11-01	Выбор режима многодвигательного управления	Заводская установка: 00
Возможные значения: 00: Функция отключена; 01: Периодическое чередование двигателей (по времени); 02: Каскадное управление с переменным мастером (ПИД). 03: Каскадное управление с постоянным мастером (до 4-х дополнительных двигателей).		

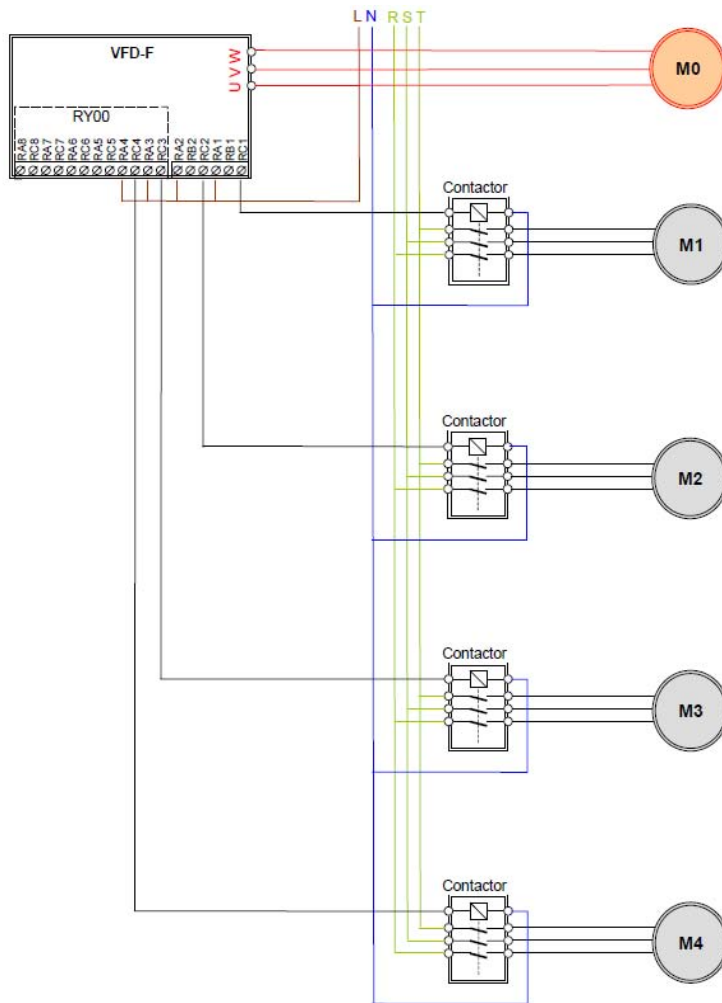
Pr.11-01=01: Преобразователь будет работать поочередно с 2-4 двигателями (Pr.11-02).
 Время работы каждого двигателя (периодичность переключения) задается в Pr.11-03.
 Задержка перед стартом двигателя задается в Pr.11-04. Этот режим может использоваться, например, в системах водоснабжения без обратной связи для поочередной работы основного и резервных насосов, что позволяет выровнять и снизить износ насосов.



Pr.11-01=02: Преобразователь по мере необходимости будет работать последовательно со всеми вспомогательными двигателями (кол-во выбирается в Pr.11-02) осуществляя их плавный пуск, что позволяет выровнять и снизить износ насосов. Включение вспомогательных двигателей программируется в Pr.11-05/Pr.11-06. Задержка перед стартом двигателя задается в Pr.11-04. Этот режим может использоваться, например, в системах водоснабжения с обратной связью для поддержания давления с помощью ПИД-регулятора и управления группой насосов по частотно-каскадной схеме. Пример схемы подключения приведен ниже.



Pr.11-01= 03: Этот режим аналогичен предыдущему, только преобразователь будет работать все время с одним, подключенным к нему двигателем и управлять, по мере необходимости, запуском от промышленной сети вспомогательных двигателей (кол-во выбирается в Pr.11-02). Порог включения вспомогательных двигателей программируется в Pr.11-05/Pr.11-06. Задержка перед стартом двигателя задается в Pr.11-04.



Когда параметр Pr.11-01 ≠ 00, многофункциональные выходы (Pr.3-00... Pr.3-08) будут автоматически запрограммированы соответствующими значениями 01...08, необходимыми для выбранного многодвигательного режима.

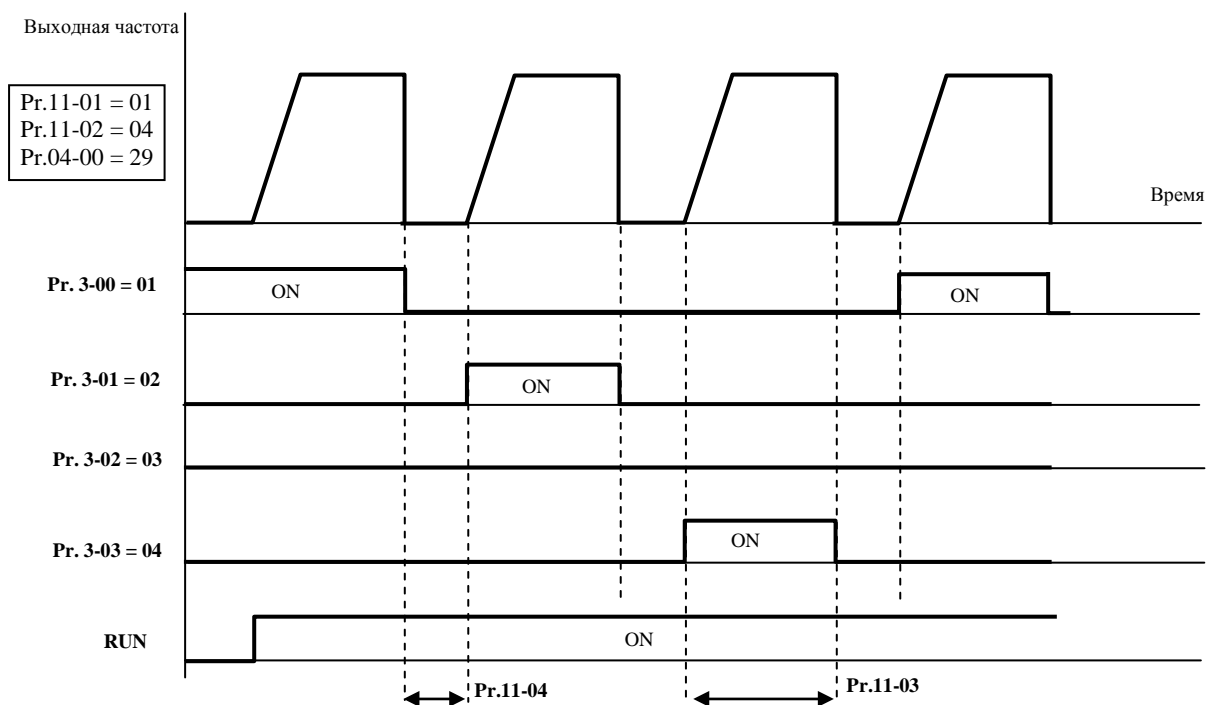
11-02	Количество двигателей	Заводская уставка: 1
	Диапазон установки: 1... 4	Дискретность: 1
Этот параметр устанавливает количество двигателей, которыми будет управлять преобразователь в многодвигательном режиме. Программирование многофункциональных выходов в соответствии с выбранным режимом многодвигательного управления и количества двигателей приведено в нижеприведенной таблице.		

Программирование многофункциональных выходов в соответствии с выбранным режимом многодвигательного управления.

Режим управл-я Pr.11-01	01: Периодическое чередование				02: Каскадное управление			
	1	2	3	4	1	2	3	4
Кол-во двиг-й Pr.11-02	1	2	3	4	1	2	3	4
Pr.3-00	01: 1-й двиг. раб. от ПЧ	01: 1-й двиг. раб. от ПЧ	01: 1-й двиг. раб. от ПЧ	01: 1-й двиг. раб. от ПЧ	01: 1-й двиг. раб. от ПЧ	01: 1-й двиг. раб. от ПЧ	01: 1-й двиг. раб. от ПЧ	01: 1-й двиг. раб. от ПЧ
Pr.3-01	-	02: 2-й двиг. раб. от ПЧ	02: 2-й двиг. раб. от ПЧ	02: 2-й двиг. раб. от ПЧ	02: 1-й двиг. раб. сети	02: 1-й двиг. раб. сети	02: 1-й двиг. раб. сети	02: 1-й двиг. раб. сети
Pr.3-02	-	-	03: 3-й двиг. раб. от ПЧ	03: 3-й двиг. раб. от ПЧ	-	03: 2-й двиг. раб. от ПЧ	03: 2-й двиг. раб. от ПЧ	03: 2-й двиг. раб. от ПЧ

Pr.3-03	-	-	-	04: 4-й двиг. раб. от ПЧ	-	04: 2-й двиг. раб. сети	04: 2-й двиг. раб. сети	04: 2-й двиг. раб. сети
Pr.3-04	-	-	-	-	-	-	05: 3-й двиг. раб. от ПЧ	05: 3-й двиг. раб. от ПЧ
Pr.3-05	-	-	-	-	-	-	06: 3-й двиг. раб. от сети	06: 3-й двиг. раб. от сети
Pr.3-06	-	-	-	-	-	-	-	07: 4-й двиг. раб. от ПЧ
Pr.3-07	-	-	-	-	-	-	-	08: 4-й двиг. раб. от сети

11-03	Периодичность переключения двигателей	Заводская уставка: 0
	Диапазон установки: 0 ... 65500 мин	Дискретность: 1 мин
<p>Этот параметр устанавливает время работы каждого двигателя в режиме периодического чередования (Pr.11-01=01). Остановка двигателей осуществляется на выбеге.</p> <p>Если какой-нибудь многофункциональный вход запрограммирован на 27...30 (запрещение работы двигателя), то соответствующий выходной терминал не будет активизироваться.</p> <p>См. нижеприведенную диаграмму.</p>		



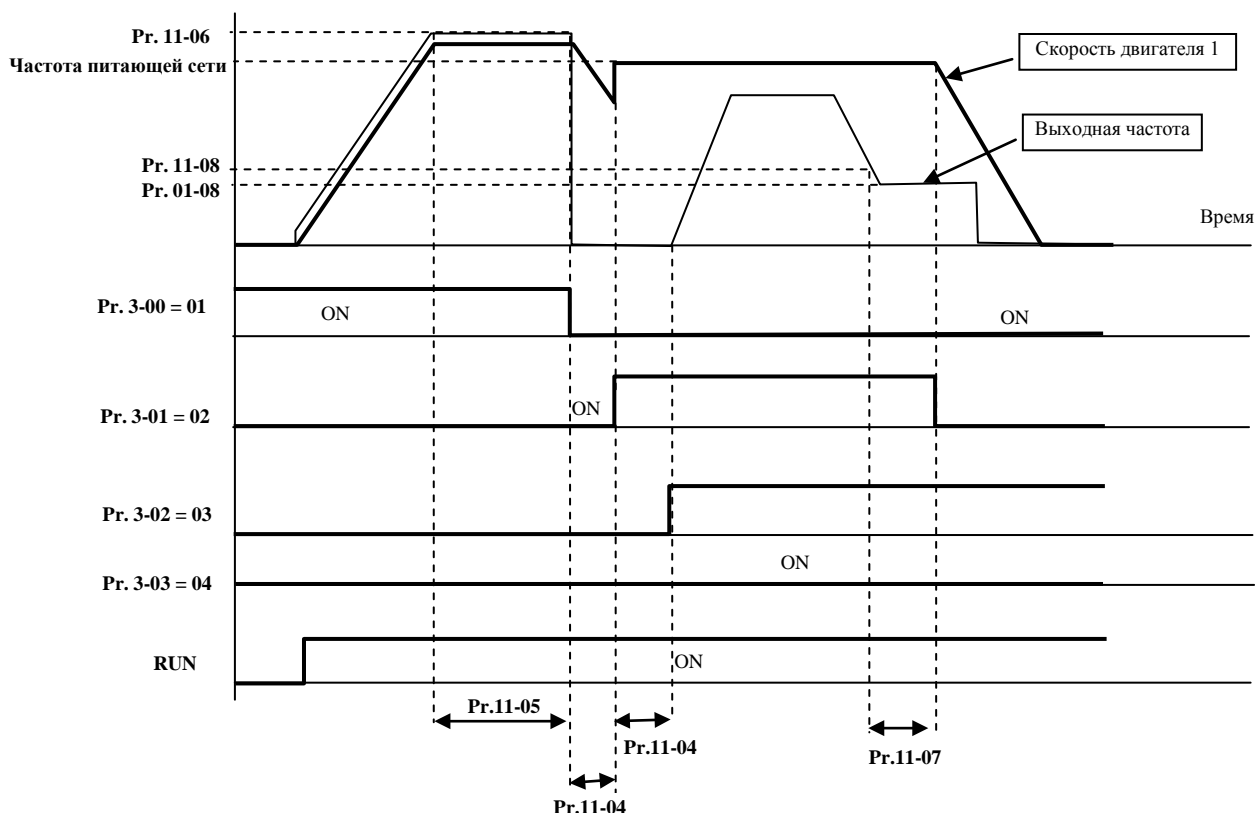
11-04	Временная задержка перед стартом следующего двигателя	Заводская уставка: 1.0
	Диапазон установки: 0.0 ... 3600.0	Дискретность: 0.1 сек

Этот параметр определяет время задержки перед стартом следующего двигателя при многодвигательном управлении. При периодическом чередовании эта задержка необходима, чтобы избежать гидравлические удары в системе, разрушение привода и двигателя.

В каскадном режиме (11-01=02) эта задержка необходима, чтобы избежать электрический удар при подключения двигателя напрямую к электросети из-за остаточной намагниченности ротора двигателя.

11-05	Временная задержка перед переключением двигателя в каскадном режиме	Заводская уставка: 10.0
	Диапазон установки: 0.0 ... 3600.0	Дискретность: 0.1 сек

11-06	Выходная частота, при которой произойдет переключение в каскадном режиме	Заводская уставка: 60.00
	Диапазон установки: 0.00 ... 120.00	Дискретность: 0.01 Гц
<p>Этот параметр устанавливает частоту, при которой должно произойти переключение в каскадном режиме (Pr.11-01=2 или 3). В каскадном режиме с переменным мастером, когда выходная частота достигнет Pr.11-06, основной двигатель, работающий от ПЧ подключится к питающей сети после заданной временной задержки (Pr.11-05), а дополнительный двигатель подключится к выходу ПЧ после заданной временной задержки (Pr.11-04), как показано на нижеприведенной диаграмме.</p> <p>В каскадном режиме с постоянным мастером, когда выходная частота достигнет Pr.11-06, дополнительный двигатель подключится к питающей сети после заданной временной задержки (Pr.11-05) и (Pr.11-04).</p> <p>Значение данного параметра должно быть больше частоты питающей сети.</p>		

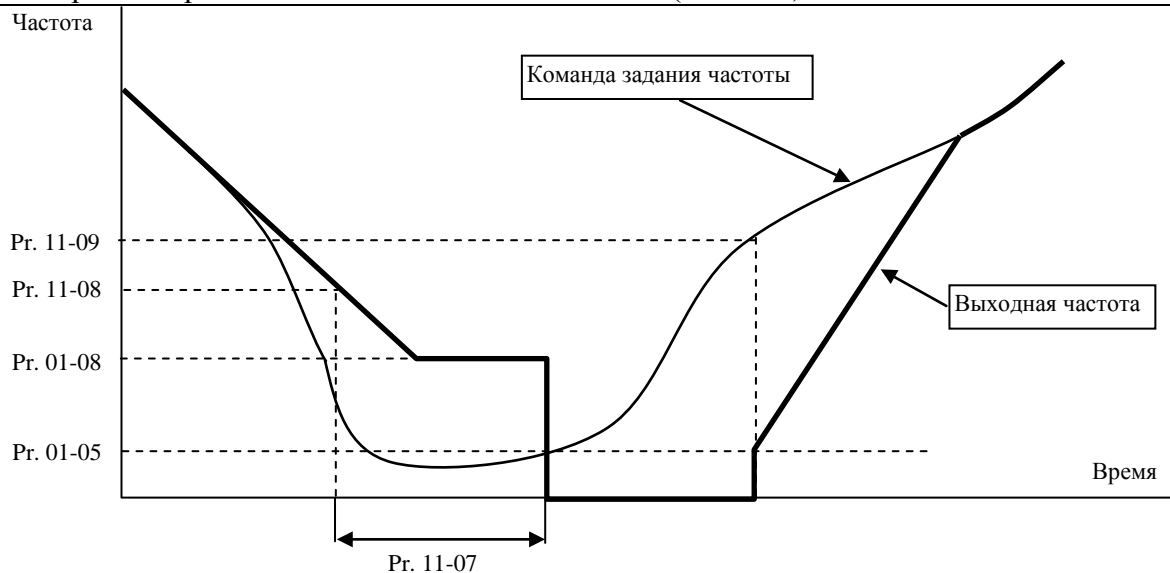


11-07	Временная задержка перед вхождением привода в нерабочее состояние (спящий режим).	Заводская уставка: 0.0
	Диапазон установки: 0.0 ... 3600.0	Дискретность: 0.1 сек
При Pr.11-07 = 0.0 спящий режим отключен.		

11-08	Заданная частота, при которой привод войдет в спящий режим	Заводская уставка: 0.00
	Диапазон установки: 0.00 ... Pr.11-09	Дискретность: 0.01 Гц
Этот параметр определяет частоту при которой двигатель после заданной временной задержки (Pr.11-07) остановится, а ПИД-регулятор будет продолжать работать.		

11-09	Заданная частота, при которой привод выйдет из спящего режима	Заводская уставка: 0.00
	Диапазон установки: 0.00 ... 120.00	Дискретность: 0.01 Гц

Этот параметр определяет частоту при которой двигатель вновь запустится, начиная набирать скорость с минимальной вых. частоты (Pr.01-05).



11-10	Реакция на сбой в работе (аварию) в каскадном режиме	Заводская уставка: 00
	Возможные значения: 00: Будут отключены все двигатели; 01: Будет отключен только двигатель, подключенный к ПЧ.	
Пользователь задает действия ПЧ при возникновении сбоя в работе в режиме многодвигательного управления.		

11-11	Выходная частота, при которой может быть отключен дополнительный двигатель в каскадном режиме	Заводская уставка: 0.00
	Диапазон установки: 0.00 ... 120.00	Дискретность: 0.01 Гц
Этот параметр устанавливает порог, при значении выходной частоты ниже или равной которому будут последовательно отключаться дополнительные двигатели в каскадном режиме (Pr. 11-01=02 или 03).		

7. СВОДНАЯ ТАБЛИЦА ПАРАМЕТРОВ

*Примечание. Установка параметра, обозначенного *, может быть произведена во время работы привода.*

Сводная таблица параметров.

Обо- значение	Описание	Диапазон установки, примечания	Завод. установка
Группа 0: Параметры пользователя			
00-00	Версия программного обеспечения	Параметр доступен только для просмотра	#
00-01	Индикация состояния привода	00: Аварий зафиксировано не было 01: Превышение выходного тока (oc) 02: Перенапряжение (ov) 03: Перегрев ПЧ (oH) 04: Перегрузка (oL) 05: Перегрузка 1(oL1) 06: Внешняя ошибка (EF) 07: Защита IGBT (ocс) 08: Сбой CPU (процессора ПЧ) (CF3) 09: Отказ аппаратной защиты (HPF) 10: Выходной ток достиг 200% от Iном ПЧ при разгоне (ocA) 11: Выходной ток достиг 200% от Iном ПЧ при замедлении (ocd) 12: Выходной ток достиг 200% от Iном ПЧ в установившемся режиме (ocп) 13: Замыкание выходной фазы на землю (GFF) 14: Низкое напряжение (Lv) 15: Ошибка чтения процессором ПЧ (CF1) 16: Ошибка записи процессором ПЧ (CF2) 17: Внешняя команда ПАУЗА (Base blok) остановила привод (bb) 18: Двигатель перегружен (oL2) 19: --- 20: Защита программным паролем (code) 21: Аварийная остановка привода (EF1) 22: Потеря фазы питающего напряжения или дисбаланс фаз (PHL) 23: Низкое значение выходного тока (Lc) 24: Потеря сигнала обратной связи (FbL) 25: Зарезервирован 26: Неисправность цепи питания вентилятора (FAnP) 27: Неисправность вентилятора 1 (FF1) 28: Неисправность вентилятора 2 (FF2) 29: Неисправность вентилятора 3 (FF3) 30: Неисправность вентиляторов 1, 2, 3 (FF123) 31: Неисправность вентиляторов 1, 2 (FF12) 32: Неисправность вентиляторов 1, 3 (FF13) 33: Неисправность вентиляторов 2, 3 (FF23) 34: Защита привода от низкого напряжения (Fv)	####
00-02	Индикация 2 состояния привода	бит 0~1: 00: LED-индикаторы: RUN не светится, STOP – светится;	####

Обо- значение	Описание	Диапазон установки, примечания	Завод. установка
		01: LED-индикаторы: RUN мигает, STOP – светится; 10: LED-индикаторы: RUN светится, STOP – мигает; 11: LED-индикаторы: RUN светится, STOP – не светится; бит 2: 1: JOG-режим; бит 3~4: 00: LED-индикаторы: REV не светится, FWD – светится; 01: LED-индикаторы: REV мигает, FWD – светится; 10: LED-индикаторы: REV светится, FWD – мигает; 11: LED-индикаторы: REV светится, FWD – не светится; бит 5~7: Не используются. бит 8: Мастер-частота задается через последовательный интерфейс; бит 9: Мастер-частота задается через аналоговый вход; бит 10: Управление приводом осуществляется через последовательный интерфейс; бит 11: Параметры заблокированы; бит 12~15: Не используются.	
00-03	Индикация заданной частоты	Этот параметр доступен только для чтения	####
00-04	Индикация выходной частоты	Этот параметр доступен только для чтения	####
00-05	Индикация выходного тока	Этот параметр доступен только для чтения	####
00-06	Индикация напряжения на шине DC	Этот параметр доступен только для чтения	####
00-07	Индикация выходного напряжения	Этот параметр доступен только для чтения	####
00-08	Индикация коэффициента мощности (cosφ)	Этот параметр доступен только для чтения	####
00-09	Индикация выходной мощности (кВт)	Этот параметр доступен только для чтения	####
00-10	Индикация абсолютного значения сигнала обратной связи	Этот параметр доступен только для чтения	####
00-11	Индикация относительного значения сигнала обратной связи (%)	Этот параметр доступен только для чтения	####
00-12	Индикация величины, определяемой пользователем (младший бит) uL = 0...99.99;	Этот параметр доступен только для чтения	####
00-13	Индикация величины, определяемой пользователем (старший бит) uH = 0...9999;	Этот параметр доступен только для чтения	####
00-14	Индикация времени работы в режиме PLC	Этот параметр доступен только для чтения	####
Группа 1: Основные параметры			
01-00	Максимальная выходная частота (Fo max)	(50.0 – 120.0) Гц	60.0

Обо-значение	Описание	Диапазон установки, примечания	Завод. уставка
01-01	Частота максимального напряжения (Fmax) (номинальная частота двигателя)	(0.1 – 120.0) Гц	60.0
01-02	Максимальное выходное напряжение (Umax)	(0.2 – 510.0) В	440
01-03	Промежуточная частота (Fmid)	(0.1 – 120.0) Гц	1.5
01-04	Промежуточное напряжение (Umid)	(0.2 ... 510.0) В	11.0
01-05	Минимальная выходная частота (Fmin)	(1.0 – 120.0) Гц	1.5
01-06	Минимальное выходное напряжение (Umin)	(0.2 – 100) В	11.0
01-07	Верхний предел выходной частоты	(0.0 – 120.0) Гц	60.0
01-08	Нижний предел выходной частоты	(0.0 – 120.0) Гц	0.0
01-09*	Время разгона 1	(0.1 – 3600) сек	10.0/6 0.0
01-10*	Время замедления 1	(0.1 – 3600) сек	10.0/6 0.0
01-11*	Время разгона 2	(0.1 – 3600) сек	10.0/6 0.0
01-12*	Время замедления 2	(0.1 – 3600) сек	10.0/6 0.0
01-13*	Время разгона 3	(0.1 – 3600) сек	10.0/6 0.0
01-14*	Время замедления 3	(0.1 – 3600) сек	10.0/6 0.0
01-15*	Время разгона 4	(0.1 – 3600) сек	10.0/6 0.0
01-16*	Время замедления 4	(0.1 – 3600) сек	10.0/6 0.0
01-17*	Log время разгона	(0.1 – 3600) сек	10.0/6 0.0
01-18*	Log время замедления	(0.1 – 3600) сек	10.0/6 0.0
01-19*	Log частота	(0.1 - 120.0) Гц	6.0
01-20	S-образная характеристика разгона (время задержки)	(0.0 ... 2.5)сек.: при увеличении значения параметра увеличивается плавность траектории разгона/замедления.	0.0
01-21	S-образная характеристика замедления (время задержки)		0.0
01-22*	Коэффициент модуляции	0.9...1.2	1.0
01-23	Дискретность и диапазон задания времени разгона/замедления	0: Дискретность уставки: 1 сек (диапазон уставки: 1...36000 сек); 1: Дискретность уставки: 0.1 сек (диапазон уставки: 0.1...3600.0 сек); 2: Дискретность уставки: 0.01 сек (диапазон уставки: 0.01...360.00 сек).	01
Группа 2: Параметры режимов работы.			
02-00*	Источник задания выходной частоты	0: Цифровая клавиатура, кнопки ▲ и ▼; 1: Сигнал 0...10В (0...5В) с внешнего терминала	0

Обо-значение	Описание	Диапазон установки, примечания	Завод.уставка
		AVI; 2: Сигнал (4 ... 20) мА с внешнего терминала AC11; 3: Сигнал (4 ... 20) мА с внешнего терминала AC12; 4: Интерфейс RS-485; 5: В соответствии с уставкой Pr.4-24.	
02-01*	Источник управления приводом	0: Цифровая клавиатура; 1: Управление с внешних терминалов, с активизацией кнопки STOP; 2: Управление с внешних терминалов, без активизации кнопки STOP; 3: Последовательный интерфейс RS-485, с возможностью остановки привода кнопкой STOP; 4: Последовательный интерфейс RS-485, без активизации кнопки STOP.	0
02-02	Способ остановки привода	0: STOP : остановка с замедлением EF : остановка на выбеге; 1: STOP : остановка на выбеге, EF : остановка на выбеге; 2: STOP : остановка с замедлением, EF : остановка с замедлением; 3: STOP : остановка на выбеге, EF : остановка с замедлением.	0
02-03*	Частота несущей ШИМ (fc)	0.75~7.5кВт: 4000~10000 Гц 11~22кВт: 3000~9000Гц ≥30кВт: 2000~6000Гц	9000Гц 6000Гц 4000Гц
02-04	Блокировка реверсирования направления вращения	0: Нет блокировки; 1: REV заблокирован; 2: FWD заблокирован.	0
02-05	Выбор 2-ух или 3-х проводной схемы управления	0: FWD/STOP, REV/STOP; 1: RUN/STOP, REV/FWD; 2: 3-х проводная схема.	0
02-06	Автостарт при подаче напряжения	0: Разрешен; 1: Запрещен.	1
02-07	Реакция преобразователя на неверное значение сигнала по входу AC1	0: Замедление до 0 Гц 1: Немедленный останов с выводом на дисплей сообщения «E.F.» 2: Продолжение работы по последней правильной команде.	0
02-08*	Выбор начальной индикации на дисплее при подаче на ПЧ напряжения питания.	бит 0~1: 00: заданная частота (F); 01: фактическая частота (H); 10: специальный параметр (U); 11: направление вращения (FWD/REV); бит 2: 0: LED-индикатор FWD; 1: LED-индикатор REV; бит 3~5: 000: предустановл-я скорость 1; 001: предустановл-я скорость 2; 010: предустановл-я скорость 3; 011: предустановл-я скорость 4; 100: предустановл-я скорость 5;	0
02-09*	Специальный параметр, выводимый на дисплей при нажатии кнопки "MODE"	0: Выходной ток (A) 1: Напряжение на шине DC (U); 2: Выходное напряжение (E);	0

Обо-значение	Описание	Диапазон установки, примечания	Завод. уставка
		3: Сигнал обратной связи (P); 4: Время PLC	
02-10*	Польз. коэффициент К	0.01...160	1
02-11*	Подхват вращающегося двигателя	0: Подхват вращающегося двигателя отключен; 1: Подхват вращающегося двигателя включен (торможение постоянным током отключено).	0
02-12*	Частота, с которой начинается поиск скорости.	0: Поиск скорости начинается от заданной частоты; 1: Поиск скорости начинается от максимальной частоты.	0
02-13*	Сохранение в памяти значения последней заданной частоты.	0: Значение мастер-частоты не сохраняется в памяти; 1: Значение мастер-частоты сохраняется в памяти.	1
Группа 3: Параметры выходных функций.			
03-00	Многофункциональный выходной терминал 1	0: Терминал не используется; 1-8: Двигатель 1-8; 9-15: Вспомогательный выход 1-7;	0
03-01	Многофункциональный выходной терминал 2	16: Индикация работы преобразователя; 17: Выходная частота достигла заданного значения;	
03-02	Многофункциональный выходной терминал 3	18: Нулевая скорость; 19: Обнаружение перегрузки;	
03-03	Многофункциональный выходной терминал 4	20: Индикация отключения ПЧ внешней командой EF; 21: Индикация пониженного напряжения;	
03-04	Многофункциональный выходной терминал 5	22: Индикация источника управления; 23: Индикация аварии ПЧ;	
03-05	Многофункциональный выходной терминал 6	24: Сигнальная частота 1 достигнута; 25: Сигнальная частота 2 достигнута; 26: Предупреждение о перегреве ПЧ;	
03-06	Многофункциональный выходной терминал 7	27: ПЧ готов к работе; 28: Внешняя аварийная блокировка (EF1); 29: Сигнал включения тормозного устройства;	
03-07	Многофункциональный выходной терминал 8	30: Индикация перегрузки OL/OL1; 31: Индикация "спящего" режима; 32: Индикация недогрузки; 33: Ошибка ПИД-регулирования; 34: PLC программа запущена; 35: Шаг PLC программы выполнен; 36: PLC программа выполнена; 37: Пауза в работе PLC.	
03-08	Сигнальная частота 1	(0.0 ... 120) Гц	0.0
03-09	Сигнальная частота 2	(0.0 ... 120) Гц	0.0
03-10	Величина, измеряемая по аналоговому выходу AFM1	0: Выходная частота; 1: Выходной ток; 2: Выходное напряжение;	0
03-11	Величины, измеряемая по аналоговому выходу AFM2	3: Задание частоты; 4: Коэффициент мощности.	1
03-12*	Коэффициент передачи сигнала по аналоговому выходу AFM1	(1 – 200) %	100

Обо- значение	Описание	Диапазон установки, примечания	Завод. уставка
03-13*	Коэффициент передачи сигнала по аналоговому выходу AFM2	(1 – 200) %	100
03-14	Выбор диапазона аналогового выхода AFM2	0: 0...20 мА; 1: 4...20 мА.	1
03-15	Режим работы вентилятора	0: Вентилятор работает всегда; 1: Включается по команде ПУСК (RUN), а выключается через 1 мин после команды СТОП; 2: Вентилятор включается по команде ПУСК (RUN), а выключается по команде СТОП; 3: Вентилятор работает при температуре радиатора > 60 °С.	0
Группа 4: Параметры функции входов			
04-00	Многофункциональный входной терминал 1 (MI1)	0: Блокировка функций терминала; 1: Управление дискретной частотой 1. 2: Управление дискретной частотой 2. 3: Управление дискретной частотой 3. 4: Управление дискретной частотой 4. 5: Сброс ошибки (норм. разом. контакт); 6: Сброс ошибки (норм. замк. контакт); 7: JOG-частота; 8: Запрещение функции разгона/замедления; 9: Выбор 2 времени разг./замедл.;	1
04-01	Многофункциональный входной терминал 2 (MI2)	10: Выбор 3 времени разг./замедл.;	2
04-02	Многофункциональный входной терминал 3 (MI3)	11: Команда паузы (контакт норм. открытый); 12: Команда паузы (контакт норм. замк.); 13: Увеличение ведущей частоты (UP);	3
04-03	Многофункциональный входной терминал 4 (MI4)	14: Уменьшение ведущей частоты (DOWN); 15: Аварийный стоп (норм. разом. контакты); 16: Аварийный стоп (норм. замк. контакты); 17: Выбор входа аналогового задания частоты AVI / АС11;	4
04-04	Многофункциональный входной терминал 5 (MI5)	18: Выбор источника управления приводом (Цифровая панель /внешние терминалы); 19: Запрещение работы ПИД-регулятора;	5
04-05	Многофункциональный входной терминал 6 (MI6)	20-26: Вспомогательный вход 1...7; 27: Запрет на включение доп. двигателя 1;	7
04-06	Многофункциональный входной терминал 7 (MI7)	28: Запрет на включение доп. двигателя 2; 29: Запрет на включение доп. двигателя 3; 30: Запрет на включение доп. двигателя 4;	8
04-07	Многофункциональный входной терминал 8 (MI8)	31: Запрет на включение всех доп. двигателей; 32: Запуск PLC программы; 33: Пауза PLC программы.	9
04-08	Задержка для входных цифровых терминалов	от 1 до 20 мс	1
04-09	Минимальное напряжение на входе AVI	0.0 ... 10.0 В	0.0
04-10	Максимальное напряжение на входе AVI	0.0 ... 10.0 В	10.0
04-11	Минимальная выходная частота по входу AVI	0.00 ... 100.00 %	0.00
04-12	Максимальная выходная частота по входу AVI	0.00 ... 100.00 %	100.0

Обо- значение	Описание	Диапазон установки, примечания	Завод. уставка
04-13	Минимальный ток на входе AC11	0.0 ... 20.0 мА	4.0
04-14	Максимальный ток на входе AC11	0.0 ... 20.0 мА	20.0
04-15	Минимальная выходная частота по входу AC11	0.00 ... 100.00 %	0.00
04-16	Максимальная выходная частота по входу AC11	0.00 ... 100.00 %	100.0
04-17	Минимальный ток на входе AC12	0.0 ... 20.0 мА	4.0
04-18	Максимальный ток на входе AC12	0.0 ... 20.0 мА	20.0
04-19	Минимальная выходная частота по входу AC12	0.00 ... 100.00 %	0.00
04-20	Максимальная выходная частота по входу AC12	0.00 ... 100.00 %	100.0
04-21	Задержка по входу AVI	0.00 ... 10.00 сек	0.50
04-22	Задержка по входу AC11	0.00 ... 10.00 сек	0.50
04-23	Задержка по входу AC12	0.00 ... 10.00 сек	0.50
04-24	Сложение сигналов задания частоты	0: нет сложения; 1: AVI + AC11; 2: AC11 + AC12; 3: AVI + AC12; 4: AVI + Мастер-частота с RS-485; 5: AC11 + Мастер-частота с RS-485; 6: AC12 + Мастер-частота с RS-485.	0
Группа 5: Параметры многоступенчатого управления скоростью			
05-00*	Фиксированная частота 1	(0.0 – 120.0) Гц	0.0
05-01*	Фиксированная частота 2	(0.0 – 120.0) Гц	0.0
05-02*	Фиксированная частота 3	(0.0 – 120.0) Гц	0.0
05-03*	Фиксированная частота 4	(0.0 – 120.0) Гц	0.0
05-04*	Фиксированная частота 5	(0.0 – 120.0) Гц	0.0
05-05*	Фиксированная частота 6	(0.0 – 120.0) Гц	0.0
05-06*	Фиксированная частота 7	(0.0 – 120.0) Гц	0.0
05-07*	Фиксированная частота 8	(0.0 – 120.0) Гц	0.0
05-08*	Фиксированная частота 9	(0.0 – 120.0) Гц	0.0
05-09*	Фиксированная частота 10	(0.0 – 120.0) Гц	0.0
05-10*	Фиксированная частота 11	(0.0 – 120.0) Гц	0.0
05-11*	Фиксированная частота 12	(0.0 – 120.0) Гц	0.0
05-12*	Фиксированная частота 13	(0.0 – 120.0) Гц	0.0
05-13*	Фиксированная частота 14	(0.0 – 120.0) Гц	0.0
05-14*	Фиксированная частота 15	(0.0 – 120.0) Гц	0.0

Обо- значение	Описание	Диапазон установки, примечания	Завод. установка
05-15	PLC режим	00: Режим PLC отключен; 01: Непрерывное однократное выполнение программы; 02: Непрерывное циклическое выполнение программы; 03: Пошаговое однократное выполнение программы; 04: Пошаговое циклическое выполнение программы.	0
05-16	Направления вращения каждого шага в режиме PLC	0 ... 32767 (0: FWD; 1: REV)	0
05-17	Длительность шага 1	0.0 – 65500 сек	0.0
05-18	Длительность шага 2	0.0 – 65500 сек	0.0
05-19	Длительность шага 3	0.0 – 65500 сек	0.0
05-20	Длительность шага 4	0.0 – 65500 сек	0.0
05-21	Длительность шага 5	0.0 – 65500 сек	0.0
05-22	Длительность шага 6	0.0 – 65500 сек	0.0
05-23	Длительность шага 7	0.0 – 65500 сек	0.0
05-24	Длительность шага 8	0.0 – 65500 сек	0.0
05-25	Длительность шага 9	0.0 – 65500 сек	0.0
05-26	Длительность шага 10	0.0 – 65500 сек	0.0
05-27	Длительность шага 11	0.0 – 65500 сек	0.0
05-28	Длительность шага 12	0.0 – 65500 сек	0.0
05-29	Длительность шага 13	0.0 – 65500 сек	0.0
05-30	Длительность шага 14	0.0 – 65500 сек	0.0
05-31	Длительность шага 15	0.0 – 65500 сек	0.0
05-32	Дискретность задания длительности шагов	00: 1 сек; 01: 0.1 сек.	0
Группа 6: Параметры защиты			
06-00	Ограничение перенапряжения шины DC	0: Запрещено; 660.0 – 820.0 В DC.	780
06-01	Токоограничение при разгоне	(20 – 150) %	120
06-02	Токоограничение в установившемся режиме	(20 – 150) %	120
06-03	Режим обнаружения перегрузки (OL2)	0: Обнаружение перегрузки запрещено; 1: Режим обнаружения перегрузки разрешен при установившейся скорости (OL2), работа привода продолжается; 2: Разрешен при установившейся скорости, после обнаружения перегрузки привод останавливается; 3: Разрешено обнаружение перегрузки в течение всего времени работы двигателя и продолжение работы привода после обнаружения; 4: Разрешено обнаружение перегрузки в течение всего времени работы двигателя и останов привода после обнаружения перегрузки.	0
06-04	Уровень обнаружения перегрузки	(30 – 150) % от номинального тока ПЧ.	110
06-05	Продолжительность работы	(0.1 - 60.0) сек	0.1

Обо- значение	Описание	Диапазон установки, примечания	Завод. уставка
	после обнаружения перегрузки		
06-06	Электронное тепловое реле (OL1)	0: Реле отключено; 1: Для самовентилируемого двигателя; 2: Для двигателя с независимой вентиляцией.	2
06-07	Характеристика эл. тепл. реле	(30 – 600) сек	60
06-08	Уровень обнаружения недогрузки по току	0 ... 100% (0%-защита отключена)	0
06-09	Лимит продолжительности действия недогрузки	0.1 ... 3600.0 сек	10
06-10	Реакция на обнаружение недогрузки по току (Lc)	0: Предупреждение "Lc" и остановка двигателя с заданным темпом торможения; 1: Предупреждение "Lc" и остановка двигателя на выбеге; 2: Предупреждение "Lc" и продолжение работы.	1
06-11	Последняя запись об аварии	00: Аварий зафиксировано не было 01: Превышение выходного тока (oc) 02: Перенапряжение (ov) 03: Перегрев ПЧ (oH) 04: Перегрузка (oL)	0
06-12	Предпоследняя запись об аварии	05: Перегрузка 1(oL1) 06: Внешняя ошибка (EF) 07: Защита IGBT (occ) 08: Сбой CPU (процессора ПЧ) (CF3) 09: Отказ аппаратной защиты (HPF) 10: Выходной ток достиг 200% от Ином ПЧ при разгоне (ocA) 11: Выходной ток достиг 200% от Ином ПЧ при замедлении (ocd)	
06-13	3-я запись об аварии	12: Выходной ток достиг 200% от Ином ПЧ в установившемся режиме (ocn) 13: Замыкание выходной фазы на землю (GFF) 14: Низкое напряжение (Lv) 15: Ошибка чтения процессором ПЧ (CF1) 16: Ошибка записи процессором ПЧ (CF2) 17: Внешняя команда ПАУЗА (Base blok) остановила привод (bb)	
06-14	4-я запись об аварии	18: Двигатель перегружен (oL2) 19: --- 20: Защита программным паролем (code) 21: Аварийная остановка привода (EF1) 22: Потеря фазы питающего напряжения или дисбаланс фаз (PHL) 23: Низкое значение выходного тока (Lc) 24: Потеря сигнала обратной связи (FbL) 25: Зарезервирован 26: Сбой цепи питания вентилятора (FAnP) 27: Неисправность вентилятора 1 (FF1) 28: Неисправность вентилятора 2 (FF2) 29: Неисправность вентилятора 3 (FF3) 30: Неисправность вентиляторов 1, 2, 3 (FF123) 31: Неисправность вентиляторов 1, 2 (FF12) 32: Неисправность вентиляторов 1, 3 (FF13) 33: Неисправность вентиляторов 2, 3 (FF23) 34: Защита привода от низкого напряжения (Fv)	

Обо- значение	Описание	Диапазон установки, примечания	Завод. уставка
06-15	Сброс настроек пользователя	09: Возврат параметров к заводским уставкам для 50Гц, 380В 10: Возврат параметров к заводским уставкам для 60Гц, 440В	0
06-16	Входной пароль	0 ... 65535	0
06-17	Установка пароля	0 ... 65535	0
Группа 7: Параметры преобразователя и двигателя			
07-00	Идентификационный код преобразователя	(5...45)	###
07-01	Номинальный ток преобразователя	(2.7...460) А	###
07-02*	Номинальный ток двигателя	(30 – 120) %	100
07-03*	Ток хол. хода двигателя	(1 – 99) %	30
07-04*	Автоматическая компенсация скольжения	0.0 - 3.0	0.0
07-05	Номинальное скольжение двигателя	(0.00 – 20.00) Гц	0.00
07-06*	Автоматическая компенсация момента на низких частотах	0 - 10	0
07-07*	Фиксированная компенсация момента на низких частотах	0 - 10	0
07-08	Полное время работы двигателя	0...1439 мин	0
07-09	Полное время работы двигателя	0...65535 дней	0
Группа 8: Специальные параметры			
08-00	Уровень напряжения торможения постоянным током	(0 – 100) %	0
08-01	Время торможения постоянным током при старте	(0.0 – 60.0) сек	0.0
08-02	Время торможения постоянным током при остановке двигателя	(0.0 – 60.0) сек	0.0
08-03	Частота, с которой начинается торможение постоянным током на этапе замедления	(0.00 – 120.0) Гц	0.0
08-04	Реакция преобразователя на кратковременное пропадание питающего напряжения сети (Упит)	0: После кратковременного пропадания Упит привод останавливается; 1: ПЧ начинает поиск частоты вращения двигателя с заданной величины. 2: ПЧ начинает поиск с минимальной частоты, определив фактическую скорость, доводит ее до заданного значения.	0
08-05	Максимальное время отсутствия питающего напряжения	(0.1 – 5.0) сек	2.0
08-06	Время задержки перед поиском скорости	(0.1 – 5.0) сек	0.5

Обо- значение	Описание	Диапазон установки, примечания	Завод. уставка
08-07	Максимально допустимый уровень выходного тока при поиске скорости	(30 – 150) %	110
08-08	Поиск скорости после внешней паузы	0: Поиск осуществляется от минимальной выходной частоты 1: Поиск осуществляется от последнего введенного значения.	0
08-09	Количество авторестартов после аварий	0 ... 10	0
08-10	Время сброса попыток авторестарта	0 ... 60000	600
08-11	Верхняя граница 1-ой пропускаемой частоты	(0.0 – 120.0) Гц	0.0
08-12	Нижняя граница 1-ой пропускаемой частоты		
08-13	Верхняя граница 2-ой пропускаемой частоты		
08-14	Нижняя граница 2-ой пропускаемой частоты		
08-15	Верхняя граница 3-ей пропускаемой частоты		
08-16	Нижняя граница 3-ей пропускаемой частоты		
08-17	Автоматическое энергосбережение	0: Функция запрещена; 1: Функция разрешена	0
08-18	Автоматическая регулировка выходного напряжения (AVR)	0: Функция AVR разрешена 1: Функция AVR запрещена; 2: Функция AVR запрещена во время замедления.	0
08-19*	Напряжение динамического торможения	(740 – 820) В	760
08-20	Компенсация неустойчивости вращения двигателя	00 ... 1000	0
Группа 9. Параметры коммуникации			
09-00*	Коммуникационный адрес ПЧ	1 - 254	1
09-01*	Скорость передачи	0: 4800 бод; 1: 9600 бод; 2: 19200 бод; 3: 38400 бод.	1
09-02*	Реакция преобразователя на потерю связи	0: Предупреждение и продолжение; 1: Предупреждение и остановка двигателя с замедлением; 2: Предупреждение и мгновенное обесточивание двигателя; 3: Продолжение с отсутствием предупреждения.	3
09-03	Обнаружение превышения времени ответа	0: Запрещено; 1: Разрешено.	0
09-04	Протокол коммуникации	0: 7 бит ASCII; 1: 8 бит ASCII; 2: 8 бит RTU.	0
09-05	Проверка четности и стоповые биты	0: Нет проверки + 2 стоповых бита; 1: Проверка четности + 2 стоповых бита; 2: Проверка нечетности + 2 стоповых бита; 3: Нет проверки + 1 стоповый бит;	0

Обо-значение	Описание	Диапазон установки, примечания	Завод. уставка
		1: Проверка четности + 1 стоповый бит; 2: Проверка нечетности + 1 стоповый бит;	
09-06*	Команда 1	бит 0-1: 00: блокировка 01: Стоп 10: Пуск вперед 11: JOG бит 2-3: не используется бит 4-5: 00: нет функции 01: FWD 10: REV 11: Изменение напр-я вращения бит 6-7: 00: время 1 разгона/торможения 01: время 2 разгона/торможения 10: время 3 разгона/торможения 11: время 4 разгона/торможения бит 8-11: 0000: Мастер-частота 0001...1111: предуст. скорость 1...15 бит 12: выбор функции для бита 6-11	0
09-07*	Заданная частота	(0.0 – 120.0) Гц	60
09-08*	Команда 2	бит 0: 1: EF бит 0: 1: Сброс ошибки бит 0: 0: Пауза бит 3-15: не используются	0
Группа 10. Параметры ПИД-регулятора			
10-00	Выбор входного терминала для подключения датчика обратной связи.	0: Запрещение функции ПИД-регулятора; 1: Сигнал обратной связи от терминала AVI; 2: Сигнал обратной связи от терминала AC11; 3: Сигнал обратной связи от терминала AC12; 4: Выбирается уставкой параметра 4-24.	0
10-01	Масштабирование входного сигнала обратной связи	0.0 ... 6550.0	1000
10-02	Выбор типа обратной связи.	0: Отрицательная обратная связь; 1: Положительная обратная связь.	0
10-03	Коэффициент передачи пропорциональной составляющей	0.0 ... 10.0	1
10-04	Коэффициент передачи интегральной составляющей	0.00 ... 100.00 сек	1
10-05	Коэффициент передачи дифференциальной составляющей	0.00 ... 1.00 сек	0
10-06	Верхняя граница для интегральной составляющей	(0 – 200)%	100
10-07	Постоянная времени фильтра производной	(0 – 2.5) сек	0
10-08	Ограничение выходной частоты PID регулятора	(0.01 ... 120.00) Гц	60
10-09	Время обнаружения сигнала обратной связи	(0.0 ... 3600) сек (0.0 – функция отключена)	0.0
10-10*	Реакция на обнаруженную ошибку в передаче сигнала обратной связи	0: Тревога и остановка с замедлением; 1: Тревога и остановка на выбеге; 2: Тревога и продолжение.	1
10-11*	Минимальная выходная	0: Определяется ПИД-регулятором;	1

Обо- значение	Описание	Диапазон установки, примечания	Завод. установка
	частота при ПИД регулировании	1: Определяется приводом.	
Группа 11. Параметры управления вентиляторами и насосами			
11-00	Выбор зависимости $U = f(F)$	00: Определяется параметрами с 1-00 по 1-06; 01: Зависимость U от F в степени 1.5; 02: Зависимость U от F в степени 1.7; 03: Квадратичная зависимость (в степ. 2); 04: Кубическая зависимость (в степени 3).	0
11-01	Выбор режима многодвигательного управления	0: Функция отключена; 1: Периодическое чередование двигателей (по времени); 2: Каскадное управление с переменным мастером 3: Каскадное управление с постоянным мастером	0
11-02	Количество двигателей	1... 4	1
11-03	Периодичность переключения двигателей	(0 ... 65500) мин	0
11-04	Временная задержка перед стартом следующего двигателя	(0.0 ... 3600.0) сек	0
11-05	Временная задержка перед переключением двигателя в каскадном режиме	(0.0 ... 3600.0) сек	10
11-06	Выходная частота, при которой может быть запущен дополнительный двигатель в каскадном режиме	(0.00 ... 120.00) Гц	60
11-07	Временная задержка перед вхождением привода в спящий режим.	(0.0... 3600.0) сек 0.0 – спящий режим отключен	0
11-08	Заданная частота, при которой привод войдет в спящий режим	(0.00 ... Pr.11-09) Гц	0
11-09	Заданная частота, при которой привод выйдет из спящего режима	(0.00 ... 120.00) Гц	0
11-10	Реакция на сбой в работе (аварию) в каскадном режиме.	0: Будут отключены все двигатели; 1: Будет отключен только двигатель, подключенный к ПЧ.	0
11-11	Выходная частота, при которой будет остановлен дополнительный двигатель в каскадном режиме	(0.00 ... 120.00) Гц	0

8. ОБСЛУЖИВАНИЕ

VFD-F - современный цифровой преобразователь частоты, рассчитанный на долговременную работу в круглосуточном режиме.

Для продления ресурса работы ПЧ необходимо выполнять профилактические мероприятия, описанные ниже.

Перед проверкой, связанной с открыванием защитных крышек и отсоединением проводников, необходимо отключить питающую сеть и подождать не менее 10 мин до полного разряда конденсаторов преобразователя.

8.1. Периодический осмотр и обслуживание

Перечень основных проверок, которые рекомендуется проводить **не реже одного раза в 6 месяцев**:

1. Проверьте крепление проводов на силовых клеммниках и планке дистанционного управления, при необходимости затяните их, соблюдая рекомендованное усилие.
2. Проверьте провода и кабели и их изоляцию на отсутствие повреждений.
3. Произведите визуальный осмотр ПЧ и убедитесь, что в нем нет посторонних предметов.
4. Очистите от пыли и грязи (пропылесосьте или продуйте сухим сжатым воздухом под давлением 4-6 кг/см²) радиатор, силовые элементы, элементы конструкции, панель управления, разъемы и другие места скопления пыли. Помните, что пыль и грязь могут уменьшить срок службы преобразователя или привести к его отказу.
5. Проверьте тепловой режим ПЧ и двигателя. Обратите внимание на работу вентилятора (свободу вращения, шум, нагрев, загрязненность).
6. Если преобразователь длительное время не включался, необходимо не реже одного раза в год его включать (можно и без двигателя) и формовать его электролитические конденсаторы, а также подтверждать сохранение функциональных способностей.

***Примечание:** Невыполнение данных требований может привести к отказам и преждевременному выходу из строя преобразователя частоты.*

8.2. Формование конденсаторов в цепи постоянного тока

Формование конденсаторов – это плавное повышение напряжение заряда конденсатора от нуля до номинального значения. Эта процедура необходима, если срок хранения ПЧ превысил 1 год.

Вам необходимо отключить от сети ПЧ и медленно (в течение 1 часа) повышать напряжение заряда конденсаторов от нуля до номинального значения, а затем выдержать его под напряжением 5 часов или более, не подключая двигатель.

Формование должен производить квалифицированный электрик с помощью автотрансформатора (ЛАТРа).

9. ПОИСК НЕИСПРАВНОСТЕЙ И ИНФОРМАЦИЯ ОБ ОШИБКАХ

Преобразователь частоты имеет развитую диагностическую систему, которая включает несколько способов индикации и сообщений о характере аварии. Как только аварийное состояние обнаружено, защита будет активизирована и все транзисторы инвертора закроются, т. е. двигатель будет обесточен. Ниже описаны сообщения, выводимые на дисплей при блокировке преобразователя по причине аварии. Четыре последних сообщения могут быть прочитаны на цифровом дисплее при просмотре значений параметров 6-11 ... 6-14.

***Примечание.** После устранения причины аварии нажмите кнопку RESET для сброса блокировки. Если отключение повторится, то свяжитесь с Поставщиком.*

Несмотря на наличие разнообразных защит, неправильная эксплуатация ПЧ может привести к его выходу из строя, нанести ущерб здоровью человека. Наиболее частой причиной выхода из строя ПЧ при неправильной эксплуатации является его работа с частыми повторными пусками при срабатывании защит, связанных с перегрузками (коды аварий: о.с., о.и., о.Н., о.L. и др.). При возникновении перегрузки происходит повышенный локальный разогрев кристаллов силовых транзисторов и диодов. Ни одна из защит прямо не контролирует температуру кристаллов. После нескольких повторных пусков за короткий промежуток времени происходит недопустимый перегрев и разрушение силовых полупроводниковых приборов. **Такая эксплуатация ПЧ является недопустимой. На ПЧ, который эксплуатируется при подобных условиях, не распространяются гарантийные обязательства по бесплатному ремонту!**

При срабатывании любой защиты и блокировке ПЧ необходимо проанализировать причину блокировки и принять соответствующие меры согласно требованиям настоящей инструкции: разгрузить привод, выбрать ПЧ большей мощности, изменить циклограмму работы, увеличить время разгона/замедления, изменить характеристику U/f, устранить причину коротких замыканий и т.д. **В случае, если требования данного раздела настоящей инструкции выполнены, но аварийная защита сработала, следует отключить ПЧ от схемы и передать его в Сервисную службу Поставщика для прохождения диагностики в рамках гарантийных обязательств Поставщика. В противном случае на ПЧ не распространяются гарантийные обязательства по ремонту.**

Часто причиной выхода из строя оборудования является эксплуатация ПЧ без применения дополнительных устройств: сетевые и моторные дроссели, тормозные модули и резисторы и т. д. Рекомендации по применению дополнительных устройств даны в настоящем руководстве.

9.1. Описание кодов аварий, выводимых на цифровой дисплей.

Код	Описание	Необходимые действия по устранению
ос	Выходной ток (мгновенное значение) преобразователя превысил допустимое значение.	<ol style="list-style-type: none"> 1. Проверьте мощность (номинальный ток) двигателя – не превышает ли она допустимую. 2. Проверьте соединения двигателя и преобразователя, сопротивление обмоток двигателя на отсутствие К. З. 3. Увеличьте время разгона. 4. Проверьте нагрузку двигателя.

ou	Напряжение на шине DC преобразователя превысило допустимое значение.	<p>29. Проверьте напряжение сети, – не превышает ли оно допустимое значение.</p> <p>30. Убедитесь в отсутствии выбросов напряжения сети.</p> <p>31. Повышение напряжения на шине DC может быть следствием чрезмерной регенерации энергии двигателя. В этом случае, увеличьте время разгона или используйте соответствующий тормозной резистор.</p> <p>32. Проверьте энергию торможения, соответствует ли она расчетному значению.</p>
oh	Датчик температуры зафиксировал превышение допустимой температуры.	<p>4) Проверьте температуру окружающей среды.</p> <p>5) Удостоверьтесь, что вентилятор работает нормально, радиатор не загрязнен и требования по необходимому воздушному коридору выполнены.</p>
lv	Напряжение на шине DC ниже допустимого уровня.	Проверьте входное напряжение, наличия напряжения на всех трех фазах.
ol	Перегрузка инвертора по току. ПЧ может выдержать ток >150%Inom в течение макс. 60сек	<ul style="list-style-type: none"> • Проверьте нагрузку двигателя. <p>1. Уменьшите уровень компенсации момента (Pr.7-06, Pr.7-07).</p> <p>2. Используйте преобразователь с более высоким номиналом выходного тока.</p>
ol 1	Перегрузка двигателя по току зафиксированная электронным тепловым реле ПЧ.	<p>1. Проверьте не перегружен ли двигатель.</p> <p>2. Проверьте установленные параметры электронного термореле (п.06-06, п.06-07), соответствуют ли они реальным условиям эксплуатации.</p> <p>3. Проверьте соответствует ли номинальная мощность двигателя нагрузке.</p> <p>4. Установите истинное значение номинального тока двигателя в Pr.7-02.</p>
ol 2	Перегрузка двигателя. Проверьте установки параметров Pr.6-03 ... 6-05.	<p>1. Уменьшите нагрузку двигателя.</p> <p>2. Установите уровень обнаружения перегрузки, соответствующим реальной эксплуатации (Pr.6-03-Pr.6-05).</p>
HPF.1	Аппаратная неисправность GFF	Обратитесь к поставщику
HPF.2	Аппаратная неисправность CC (current clamp)	Обратитесь к поставщику
HPF.3	Аппаратная неисправность ОС	Обратитесь к поставщику
HPF.4	Аппаратная неисправность OV	Обратитесь к поставщику
CE-	Ошибка коммуникации	<p>1. Проверьте правильность и надежность соединения по RS485 между преобразователем и ведущим устройством в сети.</p> <p>2. Проверьте протокол коммуникации, адрес, скорость передачи, и др. параметры</p>

		<p>коммуникации.</p> <p>3. Проверьте правильность расчета контрольной суммы.</p> <p>См. параметры группы 9 для подробной информации.</p>
осА	<p>Обнаружение сверхтока при разгоне:</p> <p>1. Короткое замыкание в двигателе.</p> <p>2. Момент нагрузки слишком большой.</p> <p>3. Время разгона слишком маленькое.</p> <p>4. Выходная мощность ПЧ слишком маленькая.</p>	<p>1. Проверьте состояние изоляции в выходном кабеле и двигателе.</p> <p>2. Уменьшите подъем момента в Pr.7-06, Pr.7-07.</p> <p>3. Увеличьте время разгона.</p> <p>4. Возьмите ПЧ с большей мощностью.</p>
осd	<p>Обнаружение сверхтока при торможении:</p> <p>1. Короткое замыкание в двигателе.</p> <p>2. Время замедления слишком короткое.</p> <p>3. Мощность ПЧ слишком мала.</p>	<p>1. Проверьте состояние изоляции в выходном кабеле и двигателе.</p> <p>2. Увеличьте время торможения.</p> <p>3. Возьмите ПЧ с большей мощностью.</p>
осл	<p>Обнаружение сверхтока в установившемся режиме:</p> <p>1. Короткое замыкание в двигателе.</p> <p>2. Наброс момента.</p> <p>3. Не достаточная мощность ПЧ.</p>	<p>1. Проверьте состояние изоляции в выходном кабеле и двигателе.</p> <p>2. Проверьте не остановился ли двигатель.</p> <p>3. Замените ПЧ на более мощный.</p>
EF	<p>Внешний терминал EF – GND замкнут.</p>	<p>1. Проверьте соответствует ли замкнутое состояние терминала EF – GND схеме управления. Выполните сброс: RESET</p> <p>2. Обрыв датчика обратной связи в режиме ПИД-регулирования</p>
EF 1	<p>Внешний аварийный стоп</p>	<p>1. Когда на дискретном входе (MI1-MI8) активна команда внешнего аварийного отключения (значения 15 или 16) привода, выходы U, V и W будут заблокированы.</p> <p>2. Для сброса блокировки надо снять команду внешней аварии и деблокировать привод командой RESET.</p>
сF 1	<p>Микросхемы внутренней памяти ПЧ не программируются</p>	<p>1. Верните их изготовителю.</p> <p>2. Проверьте микросхемы EEPROM на плате управления.</p>
сF 2	<p>Микросхемы внутренней памяти ПЧ не читаются</p>	<p>1. Верните их изготовителю.</p> <p>2. Сбросьте установки пользователя к заводским.</p>
сF 3.3	<p>Неисправность в фазе U</p>	<p>Обратитесь к поставщику</p>
сF 3.4	<p>Неисправность в фазе V</p>	<p>Обратитесь к поставщику</p>

cF3.5	Неисправность в фазе W	Обратитесь к поставщику
cF3.6	Неисправность в схеме OV или LV	Обратитесь к поставщику
cF3.7	Неисправность датчика тока	Обратитесь к поставщику
cF3.8	Неисправность в схеме ОН	Обратитесь к поставщику
codE	Отказ программной защиты	Обратитесь к поставщику
cFA	Ошибка автоматического разгона/торможения	1. Не используйте функцию автоматического разгона/торможения
OFF	Замыкание на землю: Если при повторных коротких замыканиях выходной ток ПЧ превышал номинальный более чем на 50%, то силовые IGBT модули могут быть повреждены.	1. Проверьте исправность силовых модулей. 2. Проверьте сопротивление изоляции выходного кабеля и двигателя. 3. Проверьте правильность заземления
bb	Внешняя команда блокировки (паузы).	1. Если на внешний терминал поступает команда паузы, все выходы ПЧ закрываются. 2. Блокируйте эту команду и привод заработает снова.
FbL	Нет сигнала с аналогового датчика обратной связи	1. Проверьте соединение и исправность датчика. 2. Скорректируйте параметры Pr.10-08/ Pr.10-09
FAOP	Сбой питания вентиляторов (110 – 250 кВт)	Обратитесь к поставщику
FF 1	Неисправность вентилятора 1 (110 – 250 кВт)	Проверьте отсутствие на радиаторе посторонних предметов, закрывающих вентиляционные отверстия.
FF 2	Неисправность вентилятора 2 (110 – 250 кВт)	Проверьте отсутствие на радиаторе посторонних предметов, закрывающих вентиляционные отверстия.
FF 3	Неисправность вентилятора 3 (110 – 250 кВт)	Проверьте отсутствие на радиаторе посторонних предметов, закрывающих вентиляционные отверстия.
FF 123	Неисправность вентиляторов 1, 2, 3 (110 – 250 кВт)	Проверьте отсутствие на радиаторе посторонних предметов, закрывающих вентиляционные отверстия.
FF 12	Неисправность вентиляторов 1, 2 (110 – 250 кВт)	Проверьте отсутствие на радиаторе посторонних предметов, закрывающих вентиляционные отверстия.
FF 13	Неисправность вентиляторов 1, 3 (110 – 250 кВт)	Проверьте отсутствие на радиаторе посторонних предметов, закрывающих вентиляционные отверстия.
FF 23	Неисправность вентиляторов 2, 3 (110 – 250 кВт)	Проверьте отсутствие на радиаторе посторонних предметов, закрывающих вентиляционные отверстия.
Fu	Защита привода от низкого напряжения	Обратитесь к поставщику

9.2. Поиск неисправностей

При возникновении неисправностей проверьте соответствующий пункт, из приведенных ниже. Если это не помогает, сбросьте преобразователь к заводским установкам параметров (пар.06-15=09), и вновь попробуйте начать работу.

1. Двигатель не запускается

Проверьте силовую цепь.

- Подано ли питание? (Светиться ли цифровой индикатор пульта управления)
- Правильно ли подключен двигатель?

Проверьте входные сигналы.

- Подается ли стартовый сигнал?
- Сигналы прямого и обратного вращения поданы одновременно?
- Сигнал задания частоты равен нулю?

Проверьте установленные значения параметров.

- Установлена ли функция блокировки реверса (Пар.02-04)?
- Правильно ли выбраны источники управления (Пар.02-00, 02-01)?
- Правильно ли сделана калибровка входов сигнала задания частоты (Пар.04-09...04-24)?
- Правильны ли установки рабочих функций (выбор уставок скорости и т.д.)?
- Верхняя граница частоты установлена $\neq 0$ (Пар.1-07)?

Проверьте нагрузку.

- Нагрузка слишком велика?
- Запуску двигателя что-либо мешает?

Прочее.

- Проверьте отсутствие ошибок на индикаторе пульта управления (например

OC1).

2. Двигатель вращается в обратном направлении

- Правильна ли последовательность фаз на выходе (U, V, W)?
- Правильно ли подключены стартовые сигналы (прямого и обратного вращения)?

3. Скорость вращения значительно отличается от заданной

- Правильна ли частота задания частоты? (Измерьте уровень входного сигнала.)
- Нет ли помех во входном сигнале? (Используйте экранированный кабель.)
- Не слишком ли велика нагрузка?

4. Разгон или замедление происходят неравномерно

- Время разгона или торможения слишком мало?
- Нагрузка слишком велика?
- Возможно, срабатывает функция токоограничения вследствие слишком большого

установленного значения напряжения на низкой скорости.

5. Слишком большой ток двигателя

- Не слишком ли велика нагрузка?
- Не слишком ли велико установленное значение напряжения на низкой скорости?

6. Скорость двигателя не увеличивается.

- Правильно ли установлено значение верхней границы частоты? Не слишком ли оно мало?
- Нагрузка слишком велика?
- Срабатывает ли функция токоограничения вследствие слишком большого установленного значения напряжения на низкой скорости?

7. Скорость вращения меняется во время работы

1) Проверьте нагрузку.

- Меняется ли нагрузка?

- 2) Проверьте входной сигнал.
 - Стабилен ли сигнал задания частоты?
 - Нет ли помех во входном сигнале?
- 3) Другое.
 - Длина кабеля не более 30 м?

8. Нет индикации на пульте управления
 - Убедитесь, что пульт правильно и надежно подсоединен.

9. Запись параметров не осуществляется
 - Убедитесь, что не подан сигнал RUN. Изменение параметров возможно только на остановленном приводе.
 - Возможно, вы пытались установить параметры в несоответствующем диапазоне.
 - Возможно, установлен пароль в параметре 06-17.

10. ТЕХНИЧЕСКИЕ ХАРАКТЕРИСТИКИ

Класс напряжения	230 В											
Модель VFD-□□□F23A	007	015	022	037	055	075	110	150	185	220	300	370
Номинальная мощность двигателя, кВт	0.75	1.5	2.2	3.7	5.5	7.5	11	15	18.5	22	30	37
Полная выходная мощность, кВА	1.9	2.5	4.2	6.5	9.5	12.5	18.3	24.7	28.6	34.3	45.7	55
Номинальный выходной ток, А	5.0	7.0	11	17	25	33	49	65	75	90	120	145
Макс. выходное напряжение	Пропорционально входному (для $U_{вх} = 220В$ максимальное выходное напряжение равно 220В)											
Диапазон вых. частоты	Регулируется от 0.10 до 120.00 Гц (выходной ток синусоидальный) с дискретностью 0.01 Гц											
Частота ШИМ, кГц	4 – 10						3 – 9			2 – 6		
Номинальный входной ток, А	5.7	7.6	15.5	20.6	26	34	50	60	75	90	110	142
Параметры питающей сети	3 фазы (180 – 264)В переменного тока частотой (47 – 63) Гц											

Класс напряжения	460 В																				
Модель VFD-□□□F43A	007	015	022	037	055	075	110	150	185	220	300	370	450	550	750	900	1100	1320	1600	1850	2200
Номинальная мощность двигателя, кВт	0.75	1.5	2.2	3.7	5.5	7.5	11	15	18.5	22	30	37	45	55	75	90	110	132	160	185	220
Полная выходная мощность, кВА	2.3	3.2	4.2	6.5	10	14	18	25	29	34	46	56	69	84	114	137	168	198	236	281	350
Номинальный выходной ток, А	2.7	4.2	5.5	8.5	13	18	24	32	38	45	60	73	91	110	150	180	220	260	310	370	460
Макс. выходное напряжение	Пропорционально входному (для $U_{вх} = 380В$ максимальное выходное напряжение равно 380В)																				
Диапазон вых. частоты	Регулируется от 0.10 до 120.00 Гц (выходной ток синусоидальный) с дискретностью 0.01 Гц																				
Частота ШИМ, кГц	4 – 10						3 – 9			2 – 6											
Номинальный входной ток, А	3.2	4.3	5.9	11.2	14	19	25	32	39	49	60	73	91	120	160	160	200	240	300	380	400
Параметры питающей сети	3 фазы (342 – 528)В переменного тока частотой (47 – 63) Гц																				

Общие характеристики

Система модуляции	SPWM (синусоидальная широтно-импульсная модуляция)
Перегрузочная способность	120% от номинального тока в течение 1 мин.
Характеристики момента	Автоматическая компенсация момента и скольжения. Пусковой момент может быть до 150% на 1 Гц
Время разгона/замедления, сек	1-36000 / 0.1-3600.0 / 0.01-360.00
Характеристика U/f	Устанавливается пользователем, для насосов и вентиляторов – 4 различные кривые
Источник задания выходной частоты	1. Цифровая клавиатура (кнопки ▼, ▲). 2. Аналоговые входы: AVI (0...10В/5В, входной импеданс 47кОм); ACI1(0/4...20мА, входной импеданс 250Ом); ACI2(0/4...20мА, входной импеданс 250Ом) 3. Дискретные входы (предустановленные скорости, функции JOG, UP и DOWN); 4. Последовательный интерфейс RS-485 (MODBUS)
Источник команд управления	1. Цифровая клавиатура (кнопки RUN, STOP, JOG). 2. Дискретные входы (FWD, REV, трехпроводное управление, JOG, и др.); 4. Последовательный интерфейс RS-485 (MODBUS)
Входы	3 аналоговых; 11 дискретных (из них 8 многофункциональных).
Выходы	2 аналоговых выхода 0...+10 В DC; 0/4...20 мА; 2 многофункциональных релейных выхода и 6 дополнительных релейных выходов (опция) для управления дополнительными насосами.
Автоматическая работа по циклограмме	Задание 15 независимых частот, времени действия и направления вращения, возможна работа под управлением внутреннего программируемого логического процессора
Работа в режиме с замкнутой обр. связью	По технологическому параметру (давлению, температуре и т.д.) с ПИД-регулятором.

Многодвигательное управление	1. Каскадное управление группой электродвигателей (до 4-х), с возможностью их плавного пуска и последующего подключения напрямую к питающей сети. 2. Каскадное управление четырьмя дополнительными электродвигателями. 3. Поочередная работа с несколькими двигателями (до 4-х)
Другие функции	S-образная кривая разгона/замедления, автоматическая стабилизация выходного напряжения, токоограничение и ограничение перенапряжения, запись отказов, торможение пост. током, рестарт после аварий и пропадания напряжения, синхронизация с вращающимся двигателем, ПИД-регулятор со спящим режимом, пароль на вход в программирование, настройка аналоговых входов, режим автоматического энергосбережения при работе с вентиляторами и насосами, счетчик импульсов, счетчик наработки двигателя и т. д.
Защитные функции	Защита от повышенного и пониженного напряжения, от пропадания фазы питающего напряжения, от перегрева, от перегрузки по току инвертора и двигателя, от короткого замыкания на землю, от недогрузки двигателя, сверхтока, от внешнего аварийного сигнала, от ошибки передачи данных по RS-485, от потери сигнала обратной связи, а также электронная тепловая защита двигателя, и др.
Встроенный дроссель	Дроссель постоянного тока в 18.5 – 160 кВт Сетевой дроссель в 185 – 220 кВт
Встроенный тормозной ключ	В моделях мощностью 0.75 – 15 кВт
Способ охлаждения	принудительный, вентилятором
Температура хранения	-20 °С...+60 °С
Рабочая температура окружающей среды	-10 °С...+40 °С
Относительная влажность	не более 90% (без образования конденсата)
Макс. высота установки	1000м над уровнем моря
Степень загрязнения	2
Допустимая вибрация	9.81м/с ² (1G) до 20Гц, 5.88м/с ² (0.6G) – 20...50Гц

11. ТРЕБОВАНИЯ К ВНЕШНИМ УСТРОЙСТВАМ, ПОДКЛЮЧАЕМЫМ К ПЧ

11.1. Рекомендуемые тормозные резисторы и тормозные модули

Преобразователи типа VFD-F до 15кВт включительно имеют встроенные тормозные ключи. При необходимости принудительного торможения двигателя для преобразователей от 18.5кВт и выше требуются внешний тормозной модуль и тормозные резисторы. Рекомендуется использовать только указанные в таблице тормозные резисторы и модули производства DELTA Electronics. При использовании устройств торможения с другими характеристиками или других производителей без консультации со специалистами поставщика гарантийные обязательства могут быть прекращены. Тормозной модуль должен быть установлен на расстоянии не менее 10 см от преобразователя частоты для исключения их взаимовлияния. Для детализации монтажа, настройки и работы тормозных устройств смотрите “Руководство по эксплуатации тормозных модулей”. Рекомендуемые тормозные модули и резисторы при 10% цикле торможения приведены в таблице.

Класс напряжения	Мощность двигателя, кВт	Момент при полной нагрузке, кг·м*	Эквивалентная мощность и сопротивление резисторов	Модель и количество тормозных модулей		Модель и количество тормозных резисторов	Тормозной момент при 10%ED	Мин. допустимое сопротивление	
460 В	0.75	0.427	80Вт, 750 Ом			BR080W750	1	125	160 Ом
	1.5	0.849	300Вт, 400 Ом			BR300W400	1	125	160 Ом
	2.2	1.265	300Вт, 250 Ом			BR300W250	1	125	160 Ом
	3.7	2.080	400Вт, 150 Ом			BR400W150	1	125	130 Ом
	5.5	3.111	500Вт, 100 Ом			BR500W100	1	125	60 Ом
	7.5	4.148	1000Вт, 75 Ом			BR1K0W075	1	125	45 Ом
	11	6.186	1000Вт, 50 Ом			BR1K0W050	1	125	50 Ом
	15	8.248	1500Вт, 40 Ом			BR1K5W040	1	125	40 Ом
	18.5	10.281	4800Вт, 32 Ом	4030	1	BR1K2W008	4	125	32 Ом
	22	12.338	4800Вт, 27.2 Ом	4030	1	BR1K2W6P8	4	125	27.2 Ом
	30	16.497	6000Вт, 20 Ом	4030	1	BR1K5W005	4	125	20 Ом
	37	20.6	9600Вт, 16 Ом	4045	1	BR1K2W008	8	125	16 Ом
	45	24.745	9600Вт, 13.6 Ом	4045	1	BR1K2W6P8	8	125	13.6 Ом
	55	31.11	12000Вт, 10 Ом	4030	2	BR1K5W005	8	125	10 Ом
	75	42.7	19200Вт, 6.8 Ом	4045	2	BR1K2W6P8	16	125	6.8 Ом
	90	52.5	13500Вт, 5 Ом	4132	1	BR1K5W005	9	120	5 Ом
	110	61	21600Вт, 4 Ом	4132	1	BR1K2W008	18	120	4 Ом
	132	73.5	21600Вт, 4 Ом	4132	1	BR1K2W008	18	100	4 Ом
160	89	21600Вт, 3.4 Ом	4132	1	BR1K2W6P8	18	97	3.4 Ом	
185	103	27000Вт, 2.5 Ом	4132	2	BR1K5W005	18	115	2.5 Ом	
220	122.5	27000Вт, 2.5 Ом	4132	2	BR1K5W005	18	96	2.5 Ом	

* Для стандартного 4-х полюсного асинхронного двигателя.

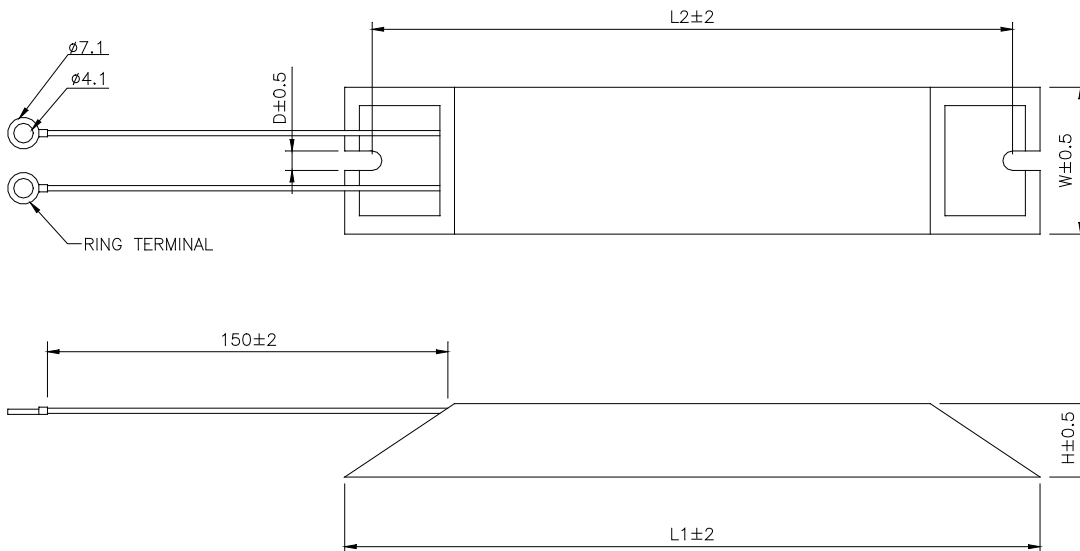
Примечания:

1. Рекомендуется выбирать тормозные резисторы/модули в соответствие с вышеприведенной таблицей.
2. Delta не гарантирует надежность работы привода с тормозными резисторами/модулями других производителей.
3. Должны быть обеспечены безопасные условия внешней среды в месте установки тормозного модуля/резистора.
4. Если используется резистор с минимальным сопротивлением, то мощность его должна быть выбрана больше.
5. Для предотвращения перегрузки тормозного резистора рекомендуется установить в его цепи тепловое реле. Контакт теплового реле должен отключать ПЧ от питающей сети!
6. Когда используется больше двух тормозных модулей включенных параллельно, значение эквивалентного сопротивления резисторов, подключенных ко всем модулям всех должно быть не меньше минимального сопротивления (см. правый столбец в таблице).
7. Перед установкой и эксплуатацией тормозных резисторов/модулей обязательно ознакомьтесь с “Руководством по эксплуатации тормозных модулей”.

Массогабаритные характеристики тормозных резисторов

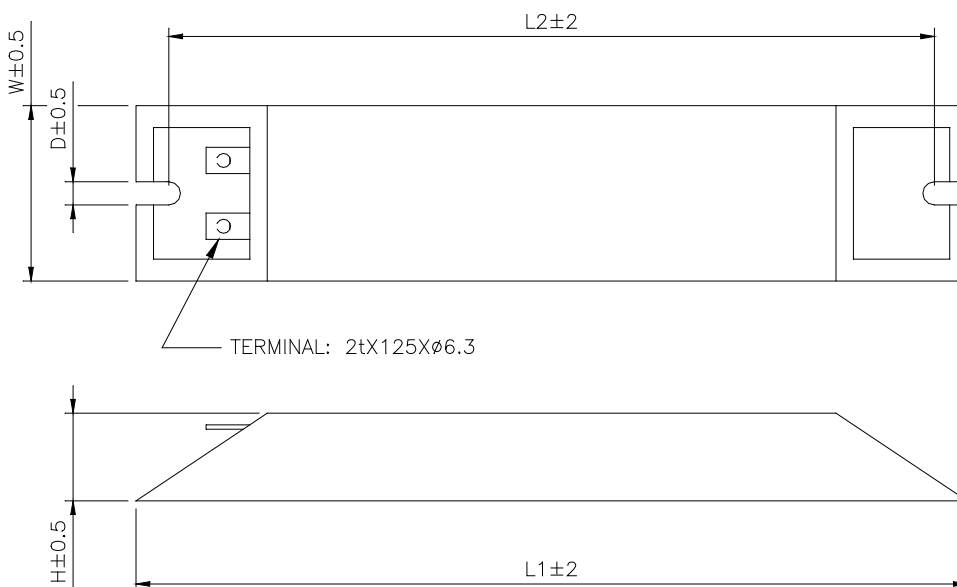
(Размеры указаны в мм)

Модели: BR080W200, BR080W750, BR300W070, BR300W100, BR300W250, BR300W400, BR400W150, BR400W040

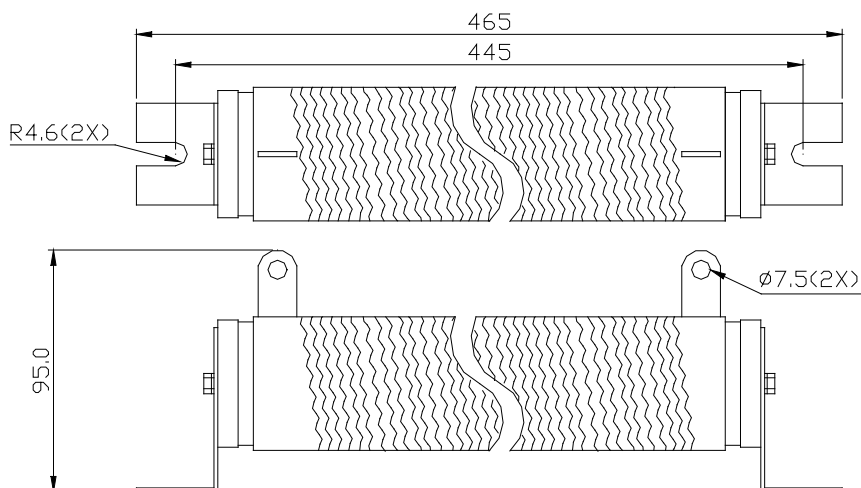


Модель	L1	L2	H	D	W	Масса (г)
BR080W200	140	125	20	5.3	60	160
BR080W750						
BR300W070	215	200	30	5.3	60	750
BR300W100						
BR300W250						
BR300W400						
BR400W150	265	250	30	5.3	60	930
BR400W040						

Модели: BR500W030, BR500W100, BR1KW020, BR1KW075

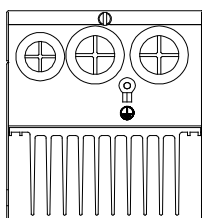
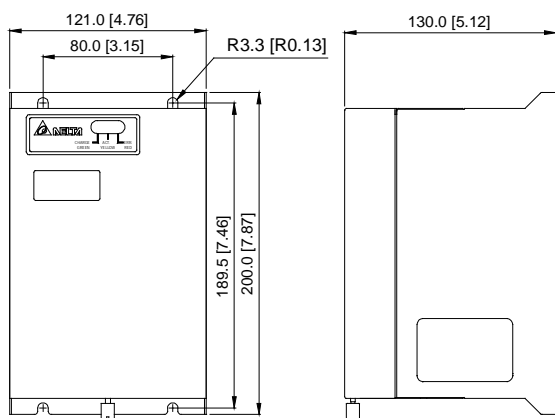


Модель	L1	L2	H	D	W	Масса (г)
BR500W030	335	320	30	5.3	60	1100
BR500W100						
BR1KW020	400	385	50	5.3	100	2800
BR1KW075						

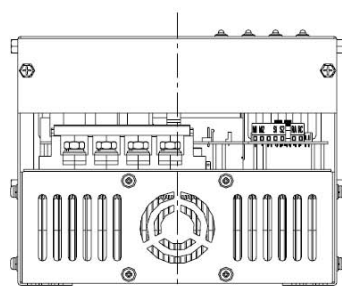
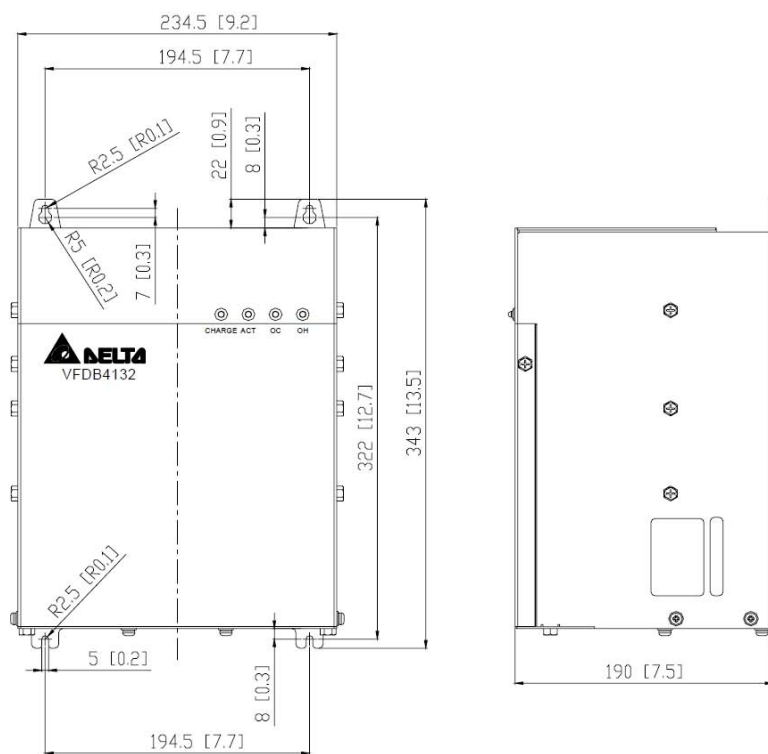
Модели: BR1K0W050, BR1K2W008, BR1K2W6P8, BR1K5W005, BR1K5W040**Спецификация тормозных модулей**

Напряжение питания ПЧ	220В		380В		
	2015	2022	4030	4045	4132
Модель VFDBxxxx	2015	2022	4030	4045	4132
Макс. мощность двигателя, кВт	15	22	30	45	132
Макс. пиковый ток через тормозной резистор (10%ED), А	40	60	40	60	240
Продолжительный ток через тормозной резистор, А	15	20	15	18	75
Напряжение включения тормозного прерывателя, В DC	(330/345/360/380/400/415) ± 3В		(660/690/720/760/800/830) ± 6В		618/642/667/690/725/750 ± 6В
Номинальное напряжение на шине DC, В	200...400		400...800		480...750
Макс. температура нагрева радиатора	+95 °С				
Сигнализация перегрева радиатора	Релейный контакт (RA, RB, RC) 5А, 160В AC/ 28В DC				
Индикация состояния модуля	Зеленый: сброс энергии в тормозной резистор; Желтый: готовность; Красный: авария.				
Место установки	В помещении (без агрессивных газов и металлической пыли)				
Рабочая температура	-10 ... +50 °С				
Температура хранения	-20 ... +60 °С				
Относительная влажность	не более 90% (без образования конденсата)				
Допустимая вибрация	9.8 м/с ² (1G) до 20 Гц; 2 м/с ² (0.2G) от 20 до 50 Гц				
Степень защиты	IP50			IP10	

Размеры тормозных модулей**VFDB2015, VFDB2022, VFDB4030, VFDB4045**



VFDB4132



11.2. Рекомендуемые фильтры электромагнитных помех

Модель ПЧ	Модель РЧ-фильтра
VFD007F23A/H, VFD015F23A/H, VFD022F23A/H, VFD037F23A/H	26TDT1W4C
VFD110F23A/H, VFD055F23A/H, VFD075F23A/H, VFD185F43A/H	50TDS4W4C
VFD150F23A/H, VFD220F43A/H, VFD300F43A/H, VFD370F43A/H	100TDS84C
VFD220F23A/H, VFD185F23A/H, VFD300F23A/H, VFD450F43A/H	150TDS84C
VFD370F23A/H, VFD550F43A/H	180TDS84C
VFD750F43A/H	200TDDS84C

Электромагнитные помехи

Внешние помехи, могут вызвать неправильное функционирование преобразователя, а излучаемые преобразователем помехи, могут вызвать неправильное функционирование периферийного оборудования. Преобразователь спроектирован так, чтобы помехи не влияли на его работу, но он является электронным устройством и управляемым слаботочными сигналами, поэтому необходимо принимать меры по подавлению помех. Кроме того, преобразователь сам является источником электромагнитных помех. Если они оказывают влияние на периферийное оборудование, то необходимо принимать меры по их подавлению.

Меры по подавлению помех различаются в зависимости от путей их распространения.

При использовании рекомендованного РЧ-фильтра и соблюдения описанных ниже правил установки и монтажа оборудование должно удовлетворять следующим стандартам:

- EN61000-6-4
- EN61800-3: 1996 + A11: 2000
- EN55011 (1991) Class A Group 1 (1st Environment, restricted distribution)

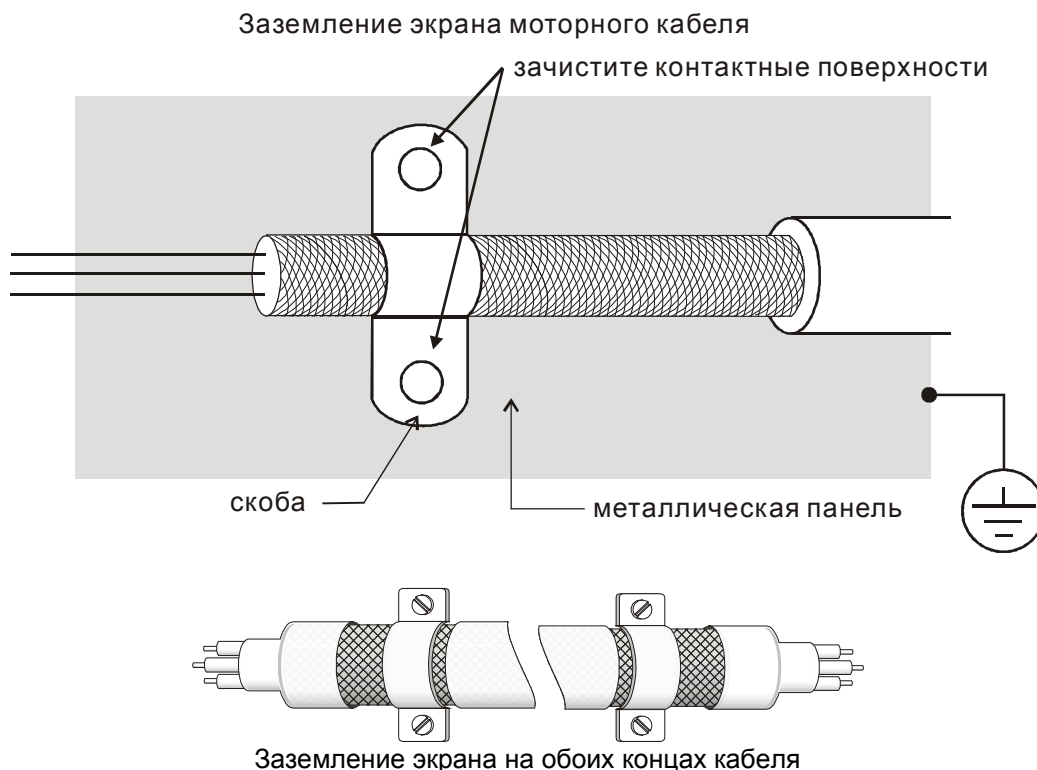
Общие меры

1. РЧ-фильтр и ПЧ должны быть установлены на одной металлической панели.
2. По возможности устанавливайте ПЧ непосредственно на посадочную поверхность РЧ-фильтра или установите РЧ-фильтр как можно ближе к ПЧ.
3. При подключении преобразователя применяйте экранированные кабели минимальной длины.
4. Металлическая панель (шкаф), на которую установлен ПЧ и РЧ-фильтр должна быть заземлена.
5. Основание корпуса РЧ-фильтра должно иметь как можно большую контактную поверхность с металлической панелью.
6. Не прокладывайте силовую кабель (линии входа/выхода) и сигнальные линии рядом друг с другом, или параллельно.
7. Генерируемые помехи могут быть уменьшены при уменьшении тактовой частоты ШИМ.

Выбор и прокладка моторного кабеля

Неправильный выбор и прокладка моторного кабеля будут снижать эффективность использования РЧ-фильтра. При выборе и монтаже моторного кабеля должны быть соблюдены следующие меры.

1. Используйте экранированный кабель (еще лучше с двойным экранированием).
2. Экран моторного кабеля должен быть заземлен с обоих концов проводниками с минимальной длиной и максимальной контактной поверхностью.
3. Удалите краску и зачистите контактные поверхности подключения заземления.



Электромагнитная совместимость

(Продукция, соответствующая стандартам на низковольтную аппаратуру (Low Voltage Directive) имеет маркировку CE).

Основные положения:

- Для класса 400В напряжение питания соответствует 380В...415В, 50/60Гц
- Надежно заземляйте оборудование. Не используйте устройства защиты от утечек на землю без заземления оборудования.
- Применяйте раздельное заземление. К клеммам заземления подсоединяйте не более одного кабеля.
- Размеры проводов приведены в этой инструкции.

(1) Температура воздуха 40°C максимум.

(2) Прокладка проводов на стене открытым способом.

Если условия отличаются от описанных выше, воспользуйтесь стандартом EN60204 ANNEX C TABLE 5.

- Используйте неплавкие предохранители и магнитные пускатели, соответствующие стандартам EN и IEC.
- Подключайте преобразователь к сети питания класса 2 по IEC664.
- Для согласования параметров сети со стандартами IEC664 используйте трансформаторы и сглаживающие дроссели.
- Устанавливайте преобразователь в закрытых шкафах с уровнем защиты IP54 и выше.
- На входе и выходе преобразователя используйте кабель в соответствии со стандартом EN60204(C)

Установка преобразователя:

- Используйте преобразователь с фильтром соответствующим Европейскому стандарту.
- При подключении преобразователя применяйте экранированный кабель минимальной длины с заземлением со стороны преобразователя и электродвигателя.
- В цепи управления, при необходимости, применяйте фильтр шумов с ферритовыми сердечниками.

11.3. Рекомендуемый номинальный ток и тип предохранителя.

Типономинал ПЧ	Ном. ток ПЧ, А		Ном. ток предохранителя, А	Тип предохранителя (Bussman P/N)
	входной	выходн.		
VFD007F43 A (380В, 0.75кВт)	3.2	2.7	5	JJS-6
VFD015F43A/B (380В, 1.5кВт)	4.3	4.2	10	JJS-10
VFD022F43A (380В, 2.2кВт)	5.9	5.5	15	JJS-15
VFD037F43A (380В, 3.7кВт)	11.2	8.5	20	JJS-20
VFD055F43A (380В, 5.5кВт)	14	13	30	JJS-30
VFD075F43A (380В, 7.5кВт)	19	18	40	JJS-40
VFD110F43A (380В, 11кВт)	25	24	50	JJS-50

VFD150F43A (380В, 15кВт)	32	32	60	JJS-60
VFD185F43A (380В, 18.5кВт)	39	38	75	JJS-75
VFD220F43A (380В, 22кВт)	49	45	100	JJS-100
VFD300F43A (380В, 30кВт)	60	60	125	JJS-125
VFD370F43A (380В, 37кВт)	73	73	150	JJS-150
VFD450F43A (380В, 45кВт)	91	91	175	JJS-175
VFD550F43A (380В, 55кВт)	120	110	250	JJS-250
VFD750F43A (380В, 75кВт)	160	150	300	JJS-300
VFD900F43A (380В, 90кВт)	160	180	300	JJS-300
VFD1100F43A (380В, 110кВт)	200	220	400	JJS-400
VFD1320F43A (380В, 132кВт)	240	260	500	JJS-500
VFD1600F43A (380В, 160кВт)	300	310	600	JJS-600
VFD1850F43A (380В, 185кВт)	380	370	600	JJS-600
VFD2200F43A (380В, 220кВт)	400	460	800	JJS-800

11.4. Рекомендуемые параметры автоматических выключателей

При использовании автоматического выключателя для защиты ПЧ по входу рекомендуется выбирать автоматы защиты с тепловым и электромагнитным расцепителем с кратностью срабатывания 3-5 (класс В) и номинальным током, указанным в нижеприведенной таблице.

Примечание: предпочтительнее использовать быстродействующие плавкие предохранители (см. п. 11.2).

Модель VFD-F	Ток автоматического выключателя (А)
VFD007F43 A (380В, 0.75кВт)	5
VFD015F43A/B (380В, 1.5кВт)	10
VFD022F43A (380В, 2.2кВт)	15
VFD037F43A (380В, 3.7кВт)	20
VFD055F43A (380В, 5.5кВт)	30
VFD075F43A (380В, 7.5кВт)	40
VFD110F43A (380В, 11кВт)	50
VFD150F43A (380В, 15кВт)	60
VFD185F43A (380В, 18.5кВт)	75
VFD220F43A (380В, 22кВт)	100
VFD300F43A (380В, 30кВт)	125
VFD370F43A (380В, 37кВт)	150
VFD450F43A (380В, 45кВт)	175
VFD550F43A (380В, 55кВт)	250
VFD750F43A (380В, 75кВт)	300
VFD900F43A (380В, 90кВт)	300
VFD1100F43A (380В, 110кВт)	400
VFD1320F43A (380В, 132кВт)	500
VFD1600F43A (380В, 160кВт)	600
VFD1850F43A (380В, 185кВт)	600
VFD2200F43A (380В, 220кВт)	800

11.5. Рекомендуемые параметры дросселей

Типономинал ПЧ	Параметры сетевого дросселя (при 3 – 5% падении напряжения на дросселе)		Параметры моторного дросселя (при 3 – 5% падении напряжения на дросселе)	
	Ток	Индуктивность	Ток	Индуктивность
VFD007F43 A (380В, 0.75кВт)	4А	9 – 12 мГн	4А	9 – 12 мГн
VFD015F43A (380В, 1.5кВт)	4А	6.5 – 9 мГн	4А	6.5 – 9 мГн
VFD022F43A (380В, 2.2кВт)	8А	5 – 7.5 мГн	8А	5 – 7.5 мГн
VFD037F43A (380В, 3.7кВт)	8А	3 – 5 мГн	12А	2.5 – 4.2 мГн

VFD055F43A (380В, 5.5кВт)	12А	2.5 – 4.5 мГн	18А	1.5 – 2.5 мГн
VFD075F43A (380В, 7.5кВт)	18А	1.5 – 2.5 мГн	18А	1.5 – 2.5 мГн
VFD110F43A (380В, 11кВт)	25А	1.2 – 2 мГн	25А	1.2 – 2 мГн
VFD150F43A (380В, 15кВт)	35А	0.8 – 1.2 мГн	35А	0.8 – 1.2 мГн
VFD185F43A (380В, 18.5кВт)	35А	0.8 – 1.2 мГн	45А	0.7 – 1.2 мГн
VFD220F43A (380В, 22кВт)	45А	0.7 – 1.2 мГн	45А	0.7 – 1.2 мГн
VFD300F43A (380В, 30кВт)	55А	0.5 – 0.85 мГн	80А	0.4 – 0.7 мГн
VFD370F43A (380В, 37кВт)	80А	0.4 – 0.7 мГн	80А	0.4 – 0.7 мГн
VFD450F43A (380В, 45кВт)	80А	0.4 – 0.7 мГн	100А	0.3 – 0.45 мГн
VFD550F43A (380В, 55кВт)	100А	0.3 – 0.45 мГн	130А	0.2 – 0.3 мГн
VFD750F43A (380В, 75кВт)	130А	0.2 – 0.3 мГн	160А	0.15 – 0.23 мГн
VFD900F43A (380В, 90кВт)	160А	0.15 – 0.23 мГн	160А	0.15 – 0.23 мГн
VFD1100F43A (380В, 110кВт)	200А	0.11 – 0.185 мГн	200А	0.11 – 0.185 мГн
VFD1320F43A (380В, 132кВт)	250А	0.09 – 0.15 мГн	260А	0.1 – 0.2 мГн
VFD1600F43A (380В, 160кВт)	320А	0.075 – 0.125 мГн	320	0,75 – 0,125
VFD1850F43A (380В, 185кВт)	400А	0.06 – 0.105 мГн	400	0,06 – 0,0105
VFD2200F43A (380В, 220кВт)	500А	0.05 – 0.085 мГн	500А	0.05 – 0.085 мГн

В качестве сетевых и моторных дросселей можно применять дроссели, предназначенные для других моделей ПЧ, производимые другими изготовителями с отличающимися параметрами тока и индуктивности.

Практическим критерием определения индуктивности сетевых дросселей является критерий допустимого падения напряжения на дросселе при номинальной частоте питающей сети, которое, как правило, не должно превышать 3-5% от номинального напряжения сети электроснабжения. При индуктивном сопротивлении 3% и более высшие гармоники подавляются в значительной степени, а действующее значение суммарного тока стремится к величине тока основной гармоники. Когда преобразователь частоты работает в жестких условиях, например, если питание преобразователя частоты осуществляется от источника, к которому подключена тяговая электрическая подстанция, падение напряжения на дросселе можно увеличивать более 5%.

Оценить падение напряжения на дросселе можно по ниже приведенной формуле:

$$U_L = 2\pi f L_{ED3N} I$$

где: I – номинальный нагрузочный ток (А), f – частота напряжения сети (Гц), L_{ED3N} – индуктивность сетевого дросселя (Гн).

Зная величину нагрузочного тока, воспользовавшись вышеприведенной зависимостью, приняв несколько-процентное падение напряжения, можно определить индуктивность дросселя.

При выборе дросселя так же следует учитывать следующие условия:

- номинальный длительный ток сетевого дросселя был равен или больше, чем максимальный длительный ток, потребляемый ПЧ от сети;
- при рабочих и аварийных режимах магнитопровод дросселя не должен входить в насыщение;
- следует учитывать, что на обмотках дросселя падает напряжение и, при неправильном выборе дросселя (слишком высокое сопротивление на частоте 50Гц), напряжение на входе ПЧ может быть меньше допустимого для его нормальной работы. А при маленькой индуктивности дросселя его полезные свойства могут быть сведены до нуля;
- дроссель должен быть рассчитан на соответствующее напряжение;
- моторные дроссели должны быть рассчитаны для работы в диапазоне рабочих частот, например, 5...400Гц.
- номинальный длительный ток моторного дросселя был равен или больше, чем максимальный длительный ток двигателя;
- при рабочих и аварийных режимах магнитопровод дросселя не должен входить в насыщение.

Выше приведены таблицы рекомендуемых сетевых и моторных дросселей для различных типономеров преобразователей.

Дроссели в звене постоянного тока:

кВт	л.с.	Номинальный ток (А)	Индуктивность (мГн)
0.75	1	4	25
1.5	2	9	11,5
2.2	3	9	11,5
3.7	5	12	6
5.5	7.5	18	3,75
7.5	10	25	4
11	15	32	2,68
15	20	50	2

11.6. Пульт управления VFD-PU06



Индикация дисплея	Описание
	Заданная частота (master frequency).
	Фактическая частота напряжения на выходных терминалах U, V, и W инвертора.
	Пользовательская величина.
	Выходной ток инвертора.
	Функция копирования параметров из ПЧ в пульт: при нажатии и удерживании в течение 2...3 сек кнопки PROG/DATA , начнется копирование параметров из ПЧ в пульт PU06. Нажатие кнопки ▲ или ▼ вызывает функцию "SAVE". Возможно копирование и сохранение в пульте четырех наборов параметров (read0 – read3).
	Функция копирования параметров из пульта PU06 в ПЧ: при нажатии и удерживании в течение 2...3 сек кнопки PROG/DATA , начнется копирование параметров из пульта PU06 в ПЧ. Нажатие кнопки ▲ или ▼ вызывает функцию "READ". Не забудьте выбрать требуемый из четырех наборов параметров.
	Номер параметра.
	Значение параметра.
	Внешнее аварийное отключение (External Fault).
	"End" сообщение, появляющееся на дисплее в течение 1 секунды, после того, как введено допустимое значение параметра. Введенное значение автоматически сохраняется в памяти преобразователя. Для корректировки вводимого значения используются клавиши ▼ и ▲ .
	"Err" сообщение, появляющееся на дисплее, если введено недопустимое значение параметра. Например, превышающее диапазон допустимых значений.
	Ошибка коммуникации.

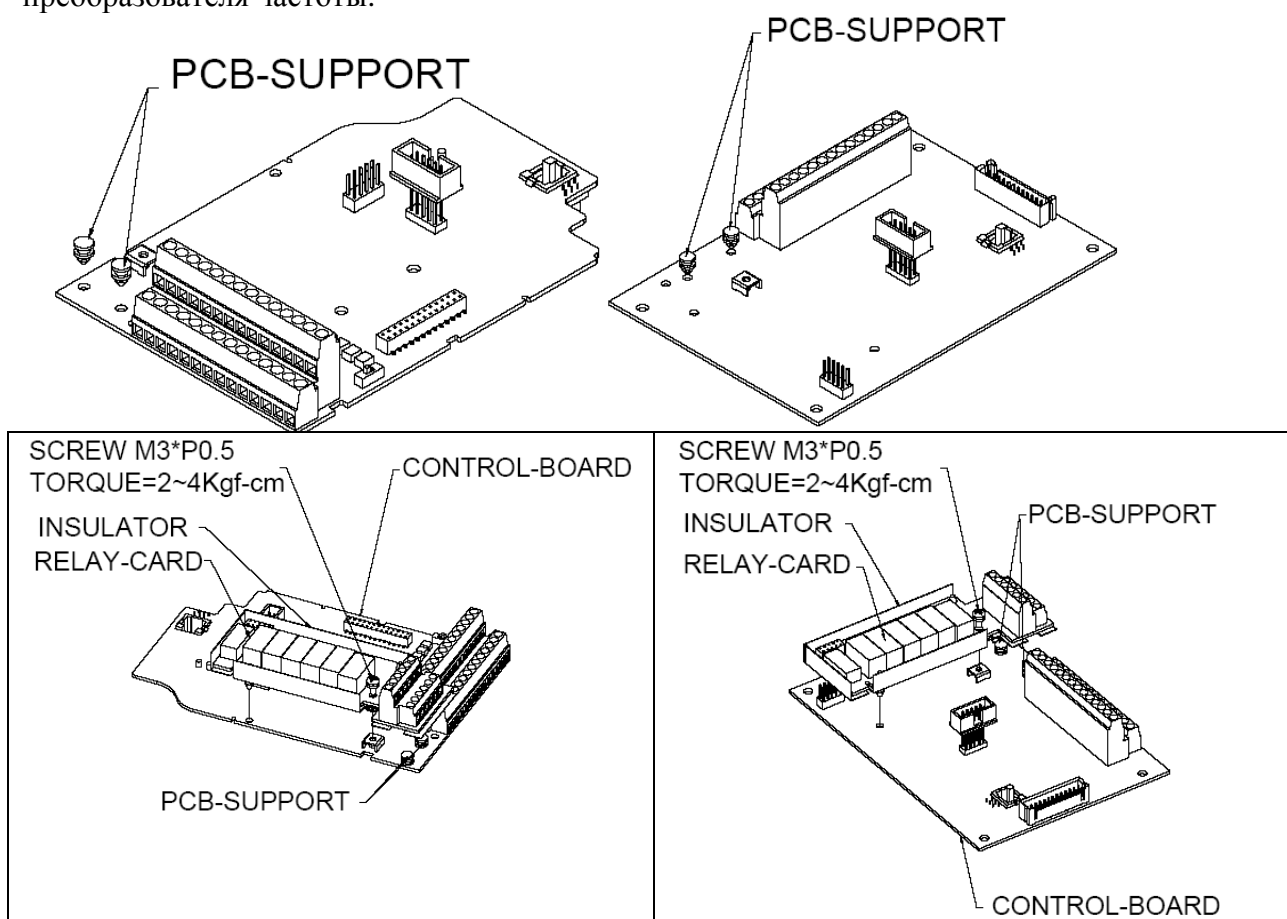
жидкостей и газов

10. Допустимая вибрация:

- макс. 9.80665 м/с^2 (1G) при частоте до 20 Гц;
- макс. 5.88 м/с^2 (0.6G) при частоте от 20Гц до 50Гц

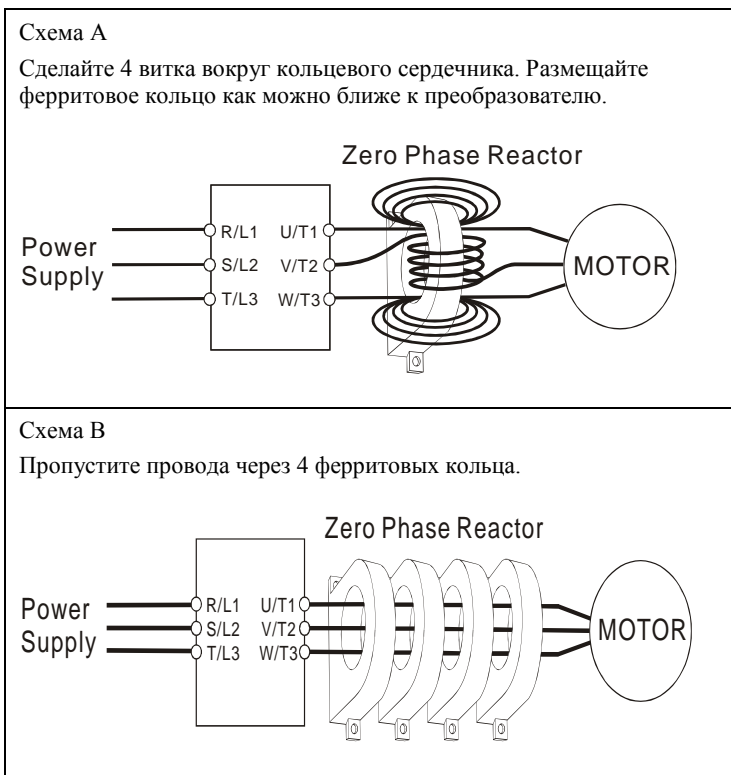
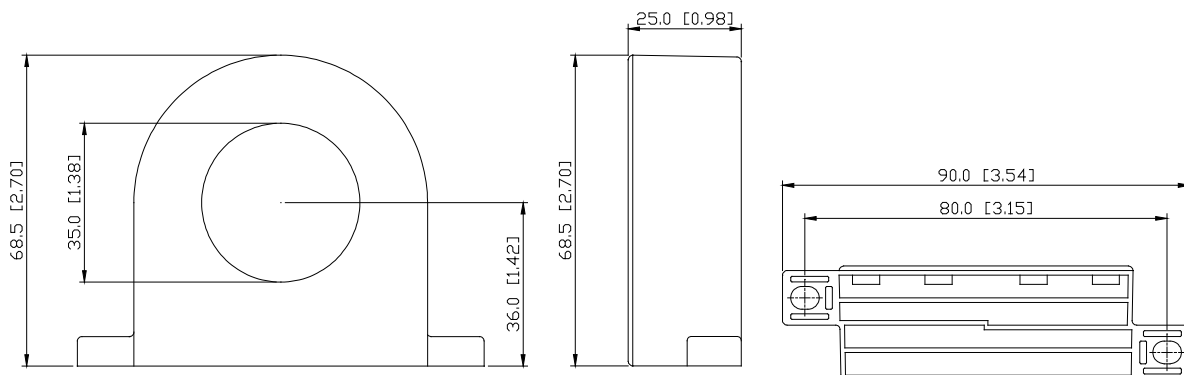
Замечания:

1. Рекомендуется использовать RC-цепочки или варисторы в цепях выходных контактов для предотвращения искрообразования при коммутации индуктивной нагрузки, такой как катушки э/м реле, магнитных пускателей, двигателей, ... и т.д.
2. В целях обеспечения безопасности рекомендуется использовать плавкие предохранители в цепях выходных контактов.
3. Рекомендуется использовать изолированные провода с кабельными наконечниками.
4. Сигнальные провода рекомендуется прокладывать отдельно от силовых (на расстоянии не менее 15см), а пересечения выполнять под углом 90 градусов.
5. Так же соблюдайте рекомендации по подключению дискретных выходов преобразователя частоты.



11.8. Фильтр радиопомех RF220X00A (ферритовое кольцо)

Размеры в мм [дюймах]



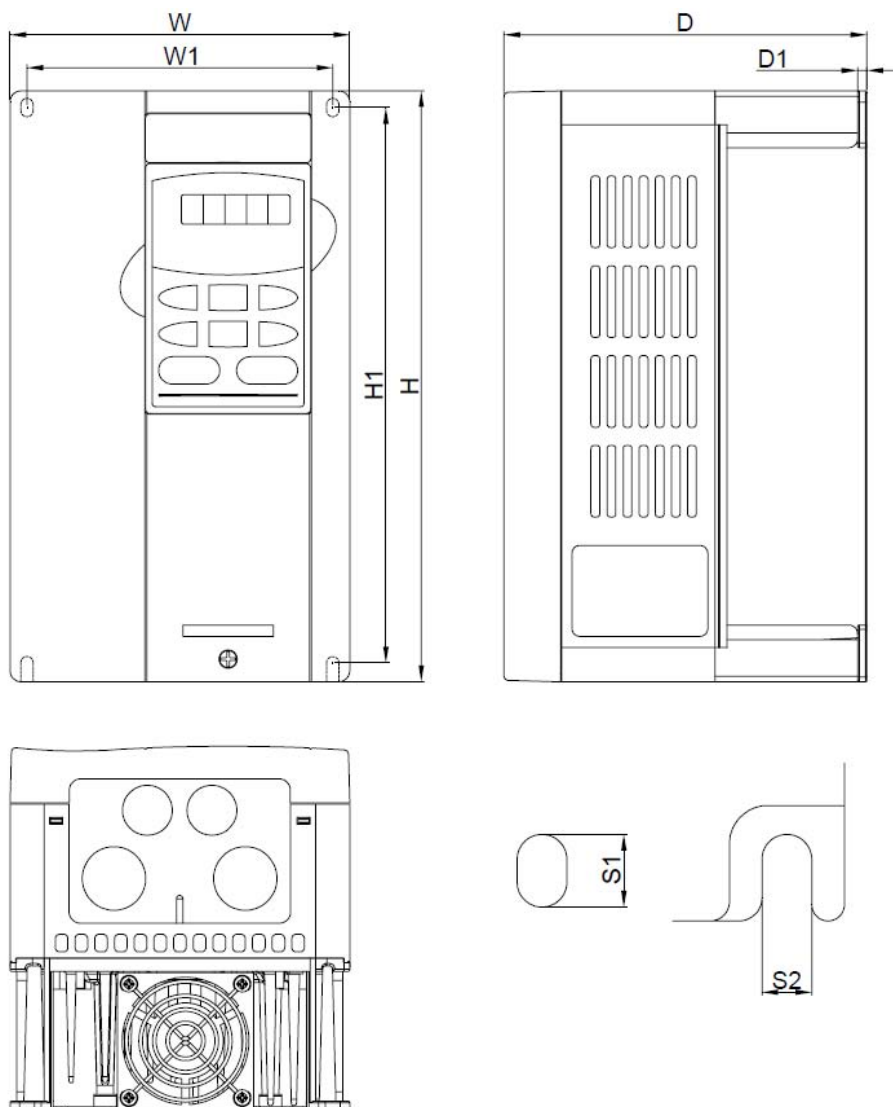
Тип кабеля	Рекомендуемое сечение			Количество витков	Схема
	AWG	мм ²	Номинал (мм ²)		
однопроводный	≤ 10	≤ 5,3	≤ 5,5	1	А
	≤ 2	≤ 33,6	≤ 38	4	В
трехпроводный	≤ 12	≤ 3,3	≤ 3,5	1	А
	≤ 1	≤ 42,4	≤ 50	4	В

- В таблице приведены размеры сечения кабеля и способ применения фильтра.
- Через ферритовое кольцо фильтра должны быть пропущены только фазные провода. Не пропускайте провода заземления или экранирования.

Фильтр используется при длинном кабеле двигателя для снижения излучения помех.

12. ГАБАРИТНО-УСТАНОВОЧНЫЕ РАЗМЕРЫ

Типоразмер В



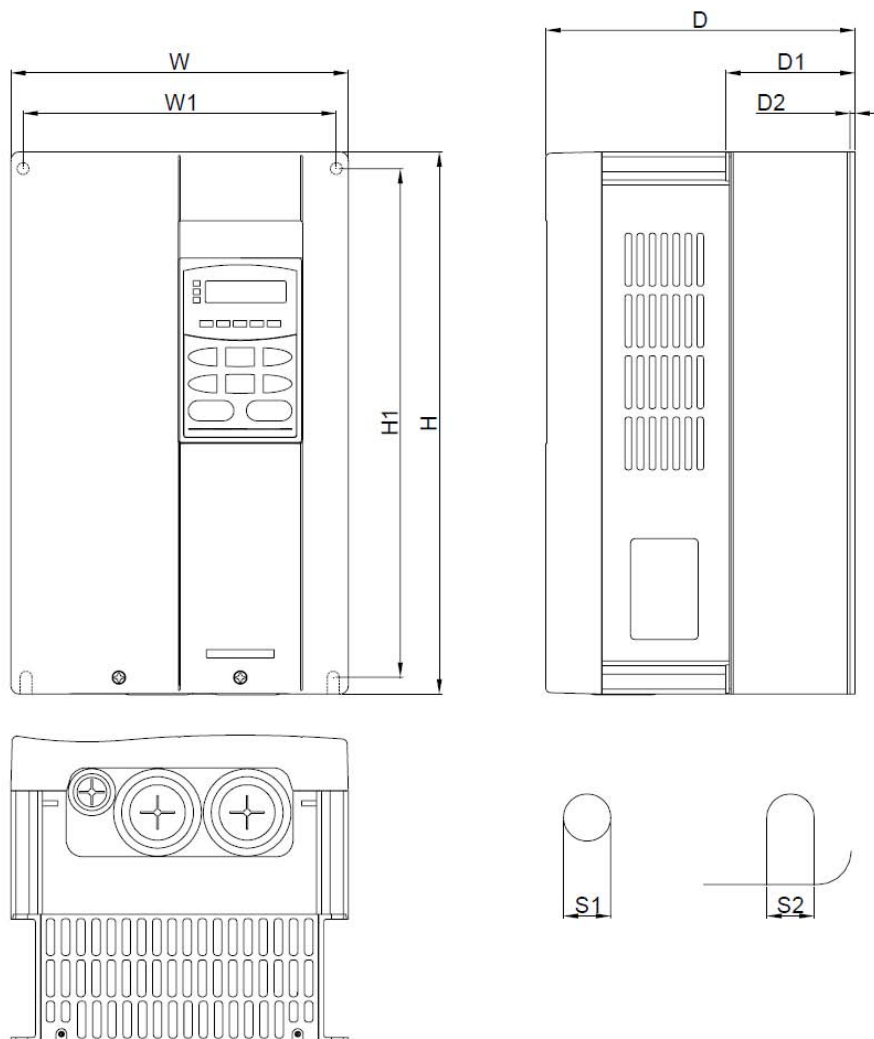
Размеры приведены в мм.

Габарит	W	W1	H	H1	D	D1	S1	S2
B1	150,0	135,0	260,0	244,3	160,2	4,0	8,0	6,5

Примечание:

Типоразмер В (B1): VFD007F23A; VFD007F43A; VFD007F43H; VFD015F23A; VFD015F43A; VFD015F43H; VFD022F23A; VFD022F43A; VFD022F43H; VFD037F23A; VFD037F43A; VFD037F43H

Типоразмер С

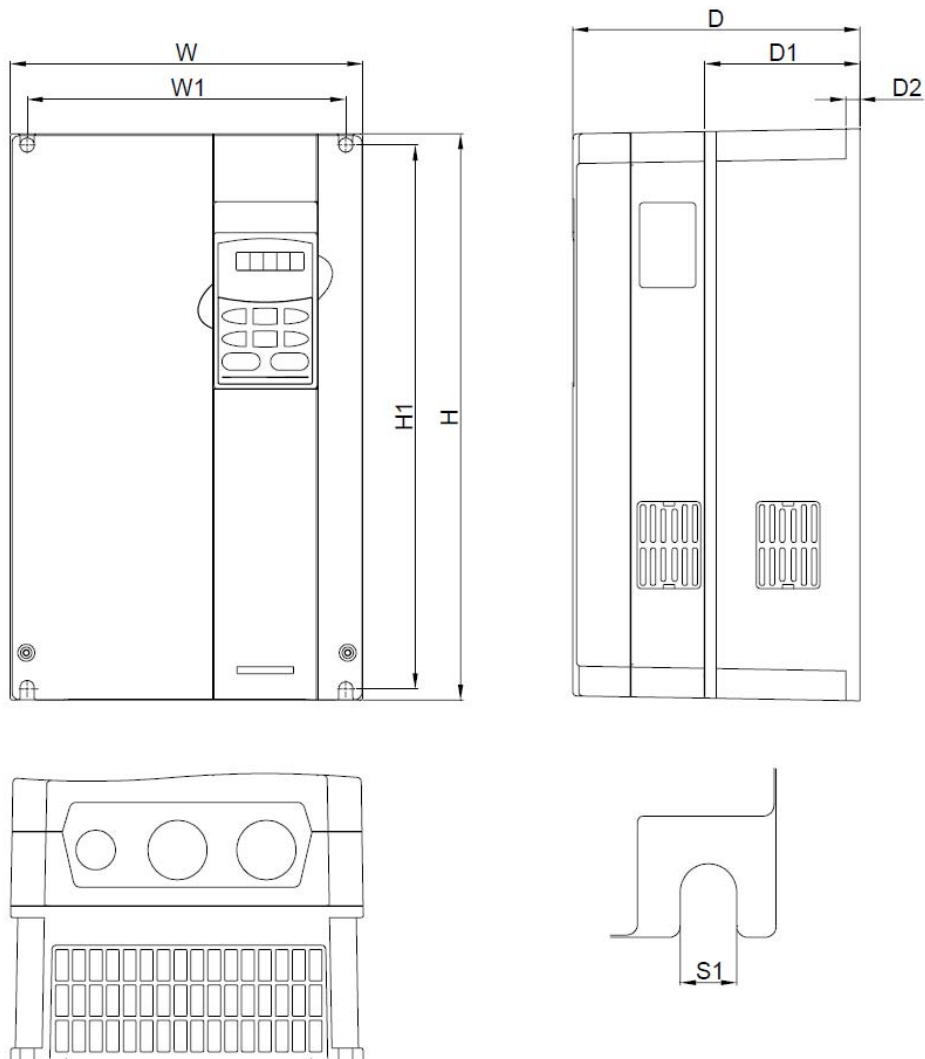


Размеры приведены в мм.

Габарит	W	W1	H	H1	D	D1	S1	S2
C1	200,0	185,6	323,0	303,0	183,2	76,5	7,0	7,0

Примечание:

Типоразмер С (C1): VFD055F23A; VFD055F43B; VFD055F43H; VFD075F23A; VFD075F43B; VFD075F43H; VFD110F23A; VFD110F43A; VFD110F43H; VFD150F43A; VFD150F43H

Типоразмер D

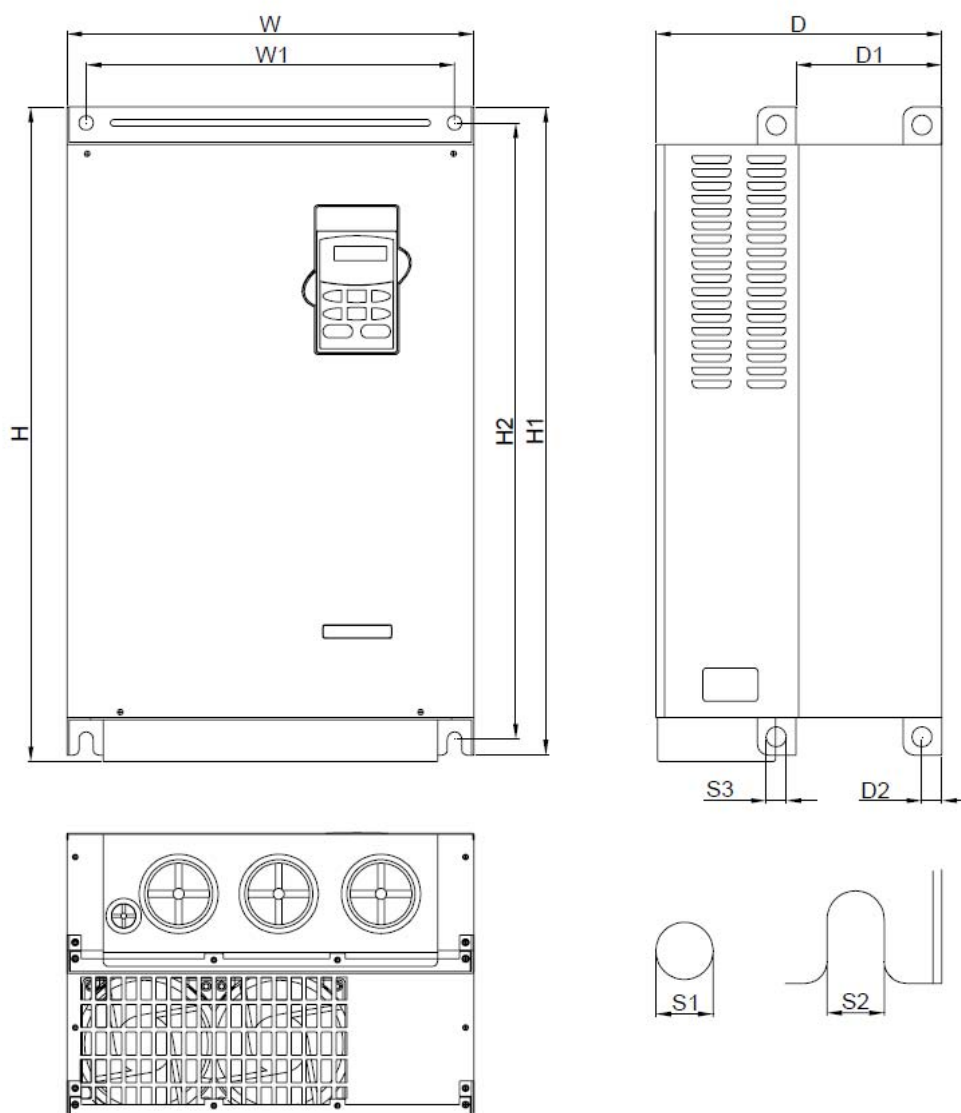
Размеры приведены в мм.

Габарит	W	W1	H	H1	D	D1	D2	S1
D1	250,0	226,0	403,8	384,0	205,4	110,0	8,0	10,0

Примечание

Типоразмер D (D1): VFD150F23A; VFD185F23A; VFD185F43A; VFD185F43H; VFD220F23A; VFD220F43A; VFD220F43H; VFD300F43A; VFD300F43H

Типоразмер Е



Размеры приведены в мм.

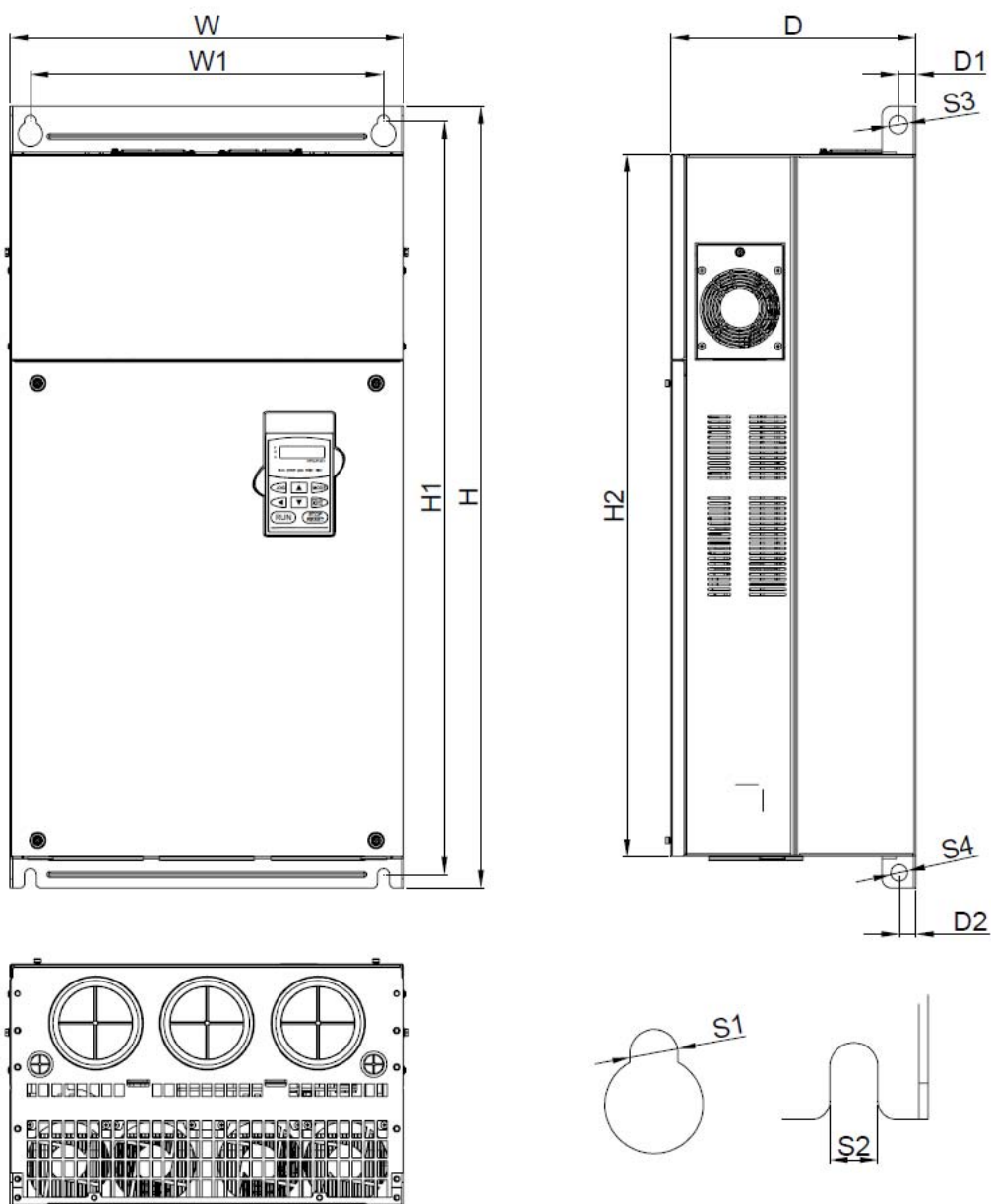
Габарит	W	W1	H	H1	H2	D	D1	D2	S1	S2	S3
E1	370,0	335,0	-	589,0	560,0	260,0	132,5	18,0	13,0	13,0	18,0
E2	370,0	335,0	595,0	589,0	560,0	260,0	132,5	18,0	13,0	13,0	18,0

Примечание

Типоразмер Е (Е1): VFD300F23A; VFD370F23A; VFD750F43A; VFD750F43H; VFD900F43C; VFD900F43H

Типоразмер Е (Е2): VFD370F43A; VFD370F43H; VFD450F43A; VFD450F43H; VFD550F43A; VFD550F43H

Типоразмер G



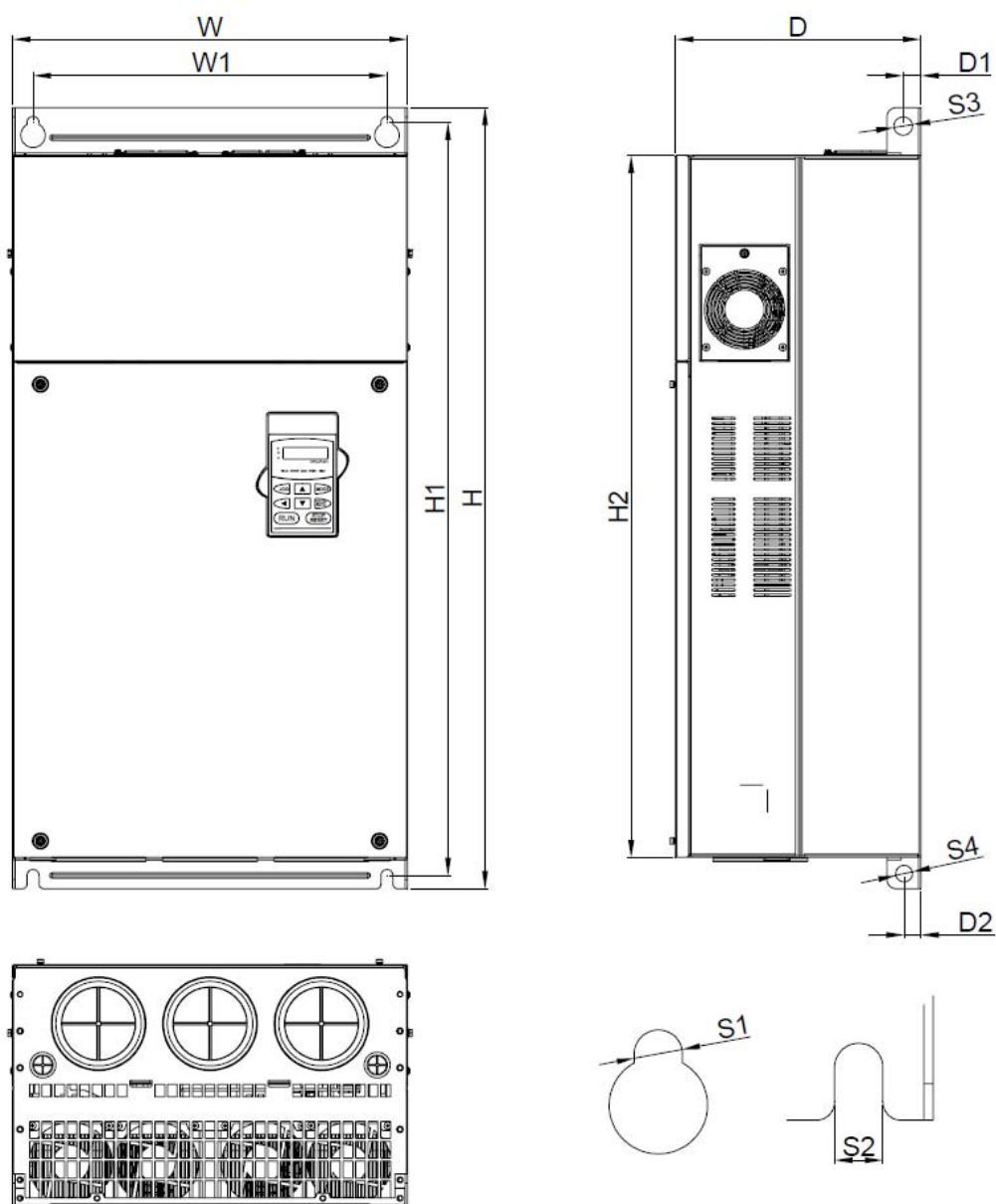
Размеры приведены в мм.

Габарит	W	W1	H	H1	H2	D	D1	D2	S1	S2	S3	S4
G1	425,0	381,0	850,0	819,5	746,0	264,0	19,0	18,0	13,0	13,0	20,0	18,0

Примечание

Типоразмер G (G1): VFD1100F43C; VFD1100F43H; VFD1320F43A; VFD1320F43H; VFD1600F43A; VFD1600F43H

Типоразмер Н



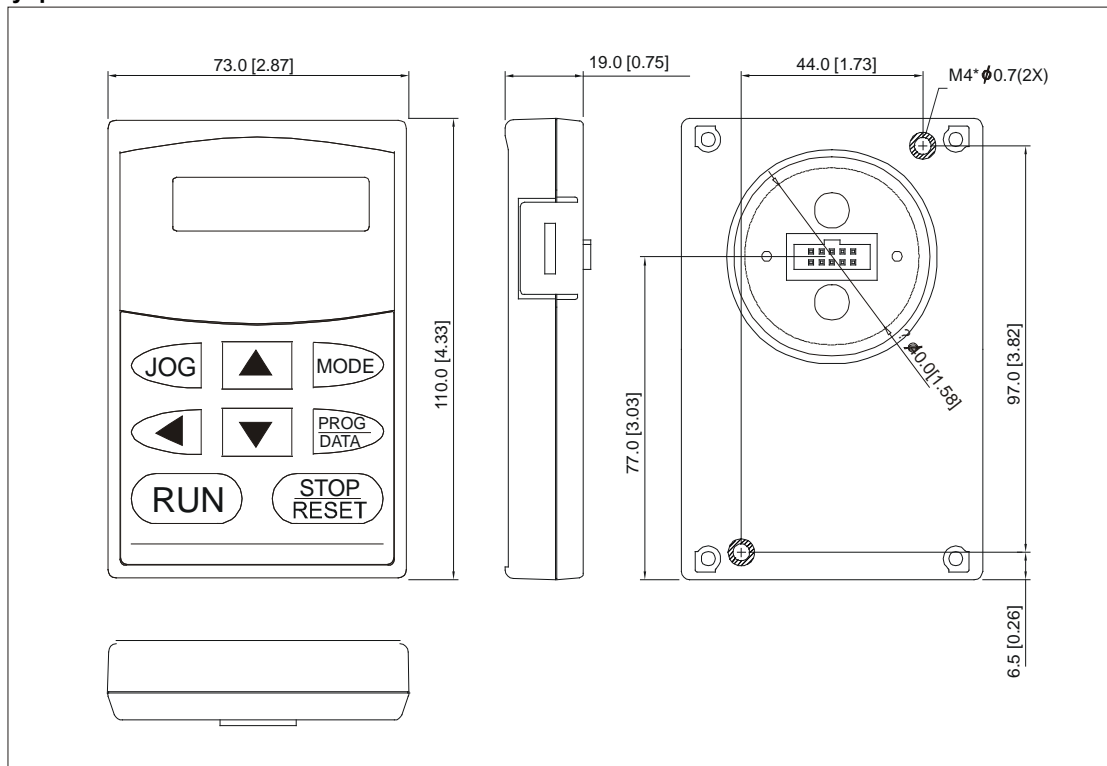
Размеры приведены в мм.

Габарит	W	W1	H	H1	H2	H3	D	D1	S1	S2	S3
H1	547,0	480,0	1357,6	1150,0	1119,0	1072,6	360,0	20,0	13,0	13,0	20,0

Примечание

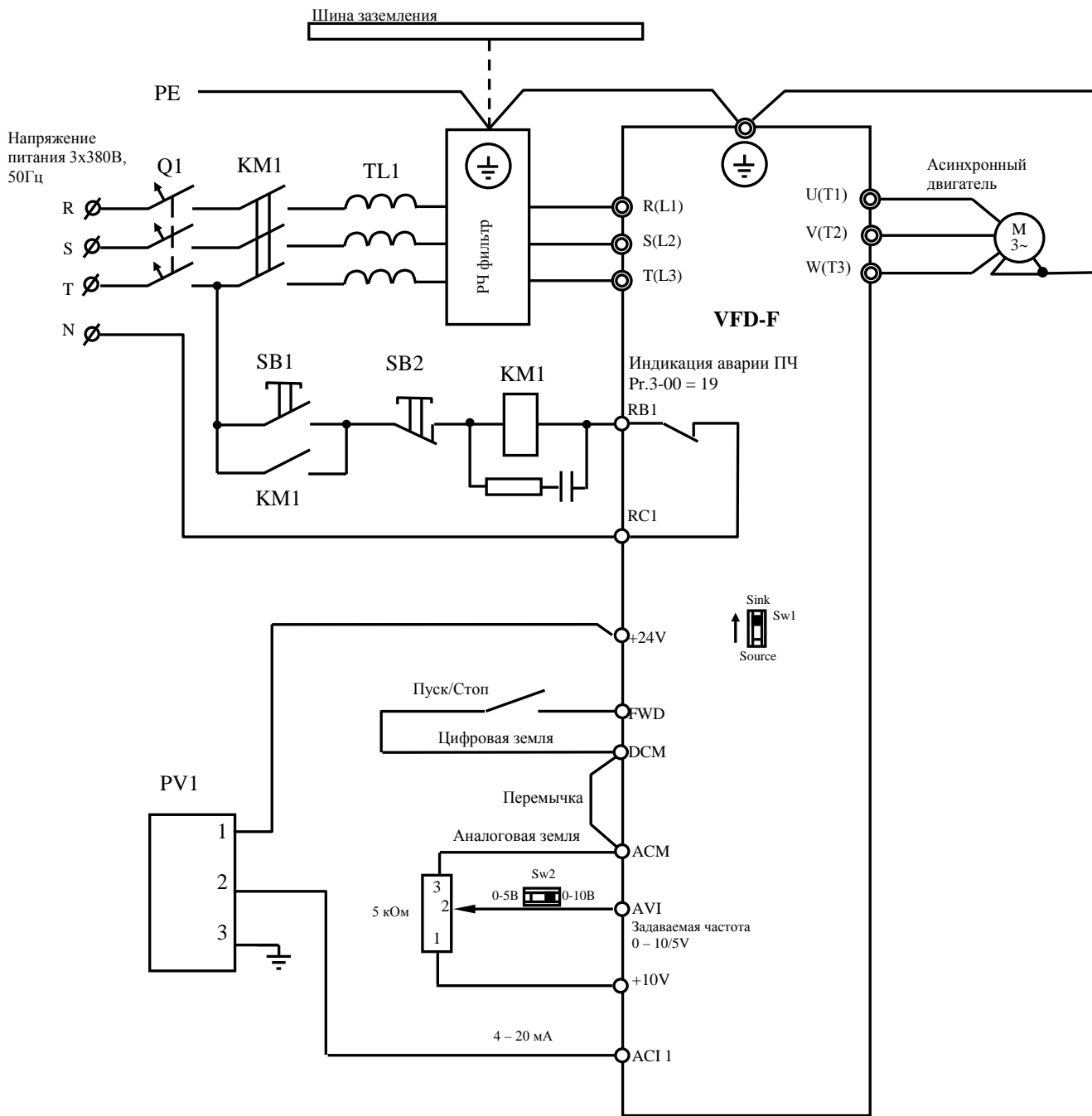
Типоразмер Н (H1): VFD1850F43A; VFD1850F43H; VFD2200F43A; VFD2200F43H

Пульт управления VFD-PU01



13.ПРИЛОЖЕНИЕ 1

Пример подключения VFD-F в соответствии с требованиями по электромагнитной совместимости при использовании его в системе водоснабжения для поддержания заданного давления.



1. Q1 – быстродействующие предохранители или автомат защиты с электромагнитным расцепителем.
2. KM1 – магнитный пускатель с катушкой шунтированной RC-цепочкой.
3. TL1 – сетевой реактор (трехфазный дроссель или три однофазных).
4. PV1 – преобразователь давления КРТ5-1 (можно использовать любые датчики со стандартными выходными сигналами: 4-20мА, 0-10В, 0-5В).